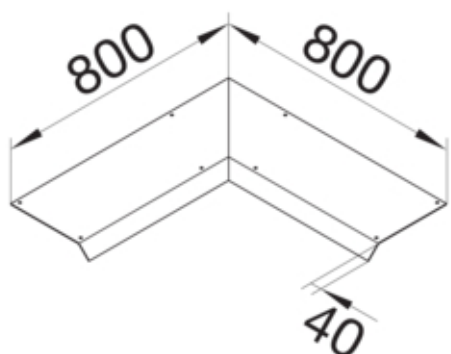
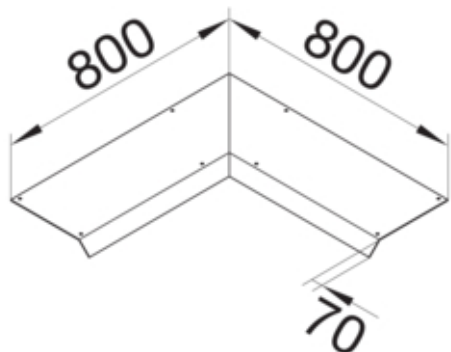


tehalit.AK Pokrywa kanału napodł Kąt wew przedł 1 -str  
skos dł. 800mm 250x70 stal

Zdjęcie produktu AKBI3000701V



#### Funkcje

Funkcje	Kąt wewnątrz
Otwór montażowy w pokrywie	nie

#### Konfiguracja

Wersja	Pokrywa skośna dwustronnie
--------	----------------------------

#### Materiał

Kolor	ocynkowany
Materiał	blacha stalowa ocynkowana
Grupa materiałowa	stal

#### Wymiary

Wysokość produktu	70 mm
Długość	800 mm
Szerokość produktu	250 mm

#### Instalacja / Montaż

Otwór montażowy	brak
-----------------	------

#### Wyposażenie

Z otworem przyłączeniowym	nie
Z występem / przesunięciem	tak

#### Norma

Dyrektywa europejska RoHS	zgodny
---------------------------	--------

#### Bezpieczeństwo

Bezhalogenowy	tak
---------------	-----