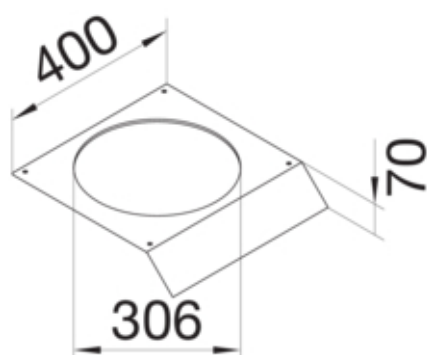


tehalit.AK Pokrywa kanału napodł R12 fi306 1-str skos dł.
400mm 400x70mm stal

AKM400306R12



Funkcje

Funkcje	Standardowe
Otwór montażowy w pokrywie	nie

Konfiguracja

Wersja	Pokrywa skośna dwustronnie
--------	----------------------------

Materiał

Kolor	ocynkowany
Materiał	blacha stalowa ocynkowana
Grupa materiałowa	stal

Wymiary

Wysokość produktu	70 mm
Długość	400 mm
Szerokość produktu	400 mm
Znamionowa wielkość montażu	R12

Instalacja / Montaż

Liczba otworów montażowych	1
Otwór montażowy	Okrągły

Wyposażenie

Z otworem przyłączeniowym	nie
Z występm / przesunięciem	nie

Norma

Dyrektywa europejska RoHS	zgodny
---------------------------	--------

Bezpieczeństwo

Bezhalogenowy	tak
---------------	-----