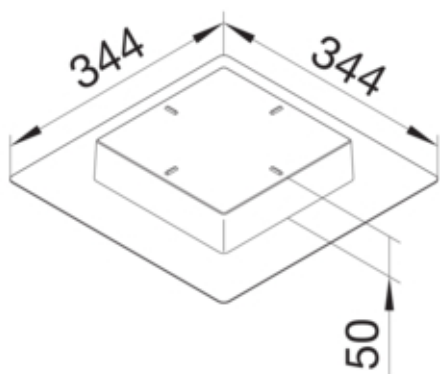
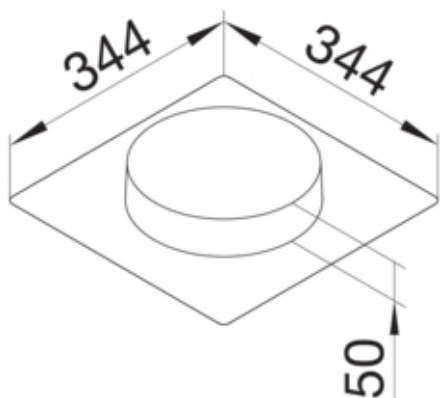




tehalit.UK System szalunkowy element VE09 200x253mm  
wys. 50mm tworzywo

SEVE0950



#### Material

Kolor	czarny
Materiał	tworzywo
Grupa materiałowa	tworzywo

#### Wymiary

Wysokość produktu	50 mm
Długość	344 mm
Szerokość produktu	253 mm
Znamionowa wielkość montażu	E09

#### Norma

Dyrektywa europejska RoHS	zgodny
---------------------------	--------