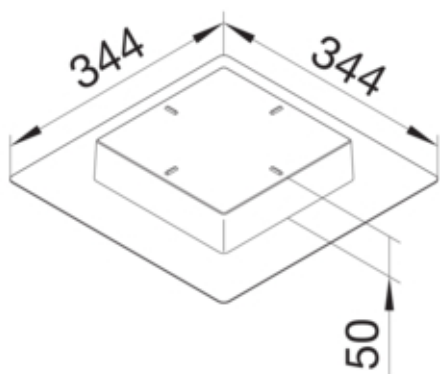
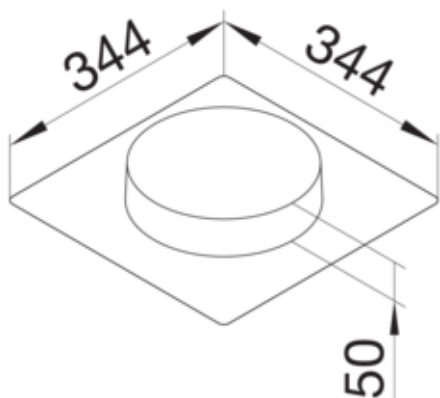




tehalit.UK System szalunkowy element VQ06 200x200mm
wys. 50mm tworzywo

SEVQ0650



Material

Kolor	czarny
Materiał	tworzywo
Grupa materiałowa	tworzywo

Wymiary

Wysokość produktu	50 mm
Długość	344 mm
Szerokość produktu	200 mm
Znamionowa wielkość montażu	Q06

Norma

Dyrektywa europejska RoHs	zgodny
---------------------------	--------