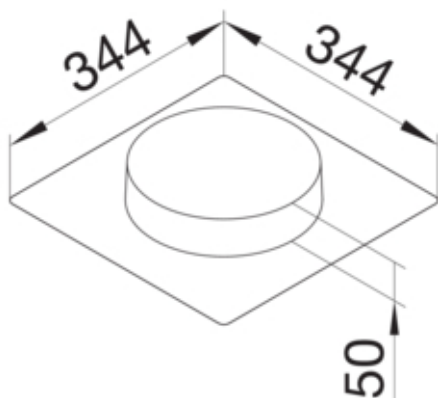




tehalit.UK System szalunkowy element VR12 fi306mm wys.
50mm tworzywo

SEVR1250



Material

Kolor	czarny
Materiał	tworzywo
Grupa materiałowa	tworzywo

Wymiary

Wysokość produktu	50 mm
Średnica	306 mm
Znamionowa wielkość montażu	R12

Norma

Dyrektywa europejska RoHs	zgodny
---------------------------	--------