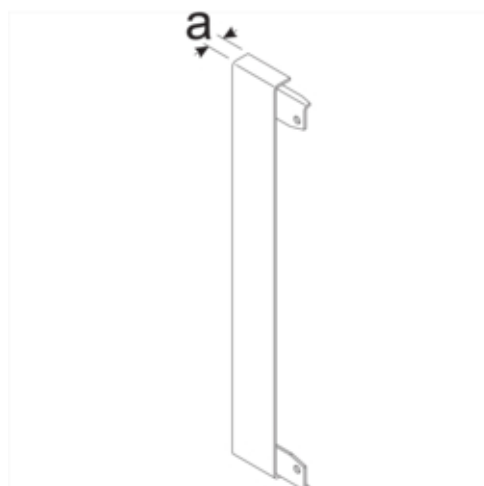




tehalit.BRN65/ BR65 Końcówka do przebicia w ścianie
65x130, biały

BR130WK9016



Konstrukcja

Montaż	W odległości
--------	--------------

Funkcje

Maskownica łącheń ciętych	tak
---------------------------	-----

Materiał

Kolor	RAL 9016
Kolor RAL	RAL 9016
Materiał	blacha stalowa ocynkowana
Grupa materiałowa	metal
Powierzchnia	malowane proszkowo

Wymiary

Szerokość kanału	130 mm
Wymiar a	7 mm

Norma

Dyrektywa europejska RoHS	zgodny
---------------------------	--------

Bezpieczeństwo

Bezhalogenowy	tak
---------------	-----