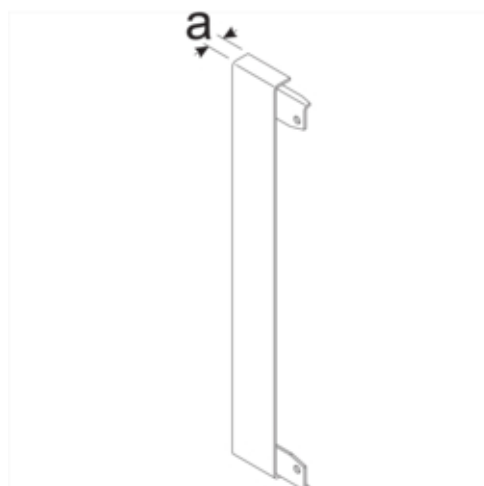




tehalit.BRN65/ BR65 Końcówka do przebicia w ścianie  
65x210, biały

BR210WK9016



#### Konstrukcja

Montaż W odległości

#### Funkcje

Maskownica łączy ciętych tak

#### Połączenia

Akcesoria łączeniowe bez łącznika podstawy

#### Materiał

Kolor RAL 9016  
Kolor RAL RAL 9016  
Materiał blacha stalowa ocynkowana  
Grupa materiałowa metal  
Powierzchnia malowane proszkowo

#### Wymiary

Szerokość kanału 210 mm  
Wymiar a 7 mm

#### Norma

Dyrektywa europejska RoHS zgodny

#### Bezpieczeństwo

Bezhalogenowy tak