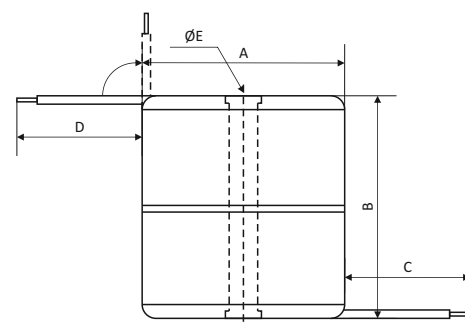


TTH



PVH

Zakres mocy: **50 - 300VA (TTH); 40 - 60VA (PVH)**
 Napięcie PRI: **230V 50/60Hz**
 Napięcie SEC: **11,5V**

Transformatory oświetleniowe są zaprojektowane specjalnie do zasilania halogenowych systemów oświetleniowych 12V (zabezpieczenie przeciw zwarciom i przeciążeniom). Typy TTH i PVH charakteryzują się małymi gabarytami, masą i stratami mocy przy zachowaniu korzystnej ceny. PVH polecane są do stosowania w systemach oświetleniowych montowanych w sufitach podwieszanych, gdyż pozwalają na montaż przez otwory lamp (średnica poniżej 60 mm). Wykonanie w II klasie izolacji oraz stopniu ochrony, odpowiednio: TTH - IP00 i PVH - IP30. Maksymalna temperatura otoczenia 40°C, klasa cieplna izolacji B (130°C). Wykonanie zgodnie z EN61558-2-6.

Typ	Moc	Wymiary [mm]					Mocowanie	Masa [kg]
	[VA]	A	B	C	D	E		
PVH 40	40	59	61	120	120	5,5	M5	0,60
PVH 50	50	59	61	120	120	5,5	M5	0,64
PVH 60	60	59	61	120	120	5,5	M5	0,70

Typ	Moc	Wymiary [mm]					Mocowanie	Masa [kg]
	[VA]	A	B	C	D	E		
TTH 50	50	80	33	120	120	6,4	M6	0,60
TTH 60	60	80	37	120	120	6,4	M6	0,65
TTH 105	105	93	40	120	120	6,4	M6	1,00
TTH 120	120	95	42	120	120	6,4	M6	1,05
TTH 150	150	95	47	120	120	6,4	M6	1,20
TTH 200	200	103	52	120	150	6,4	M6	1,60
TTH 250	250	117	54	120	150	6,4	M6	2,00
TTH 300	300	117	59	120	150	6,4	M6	2,30