

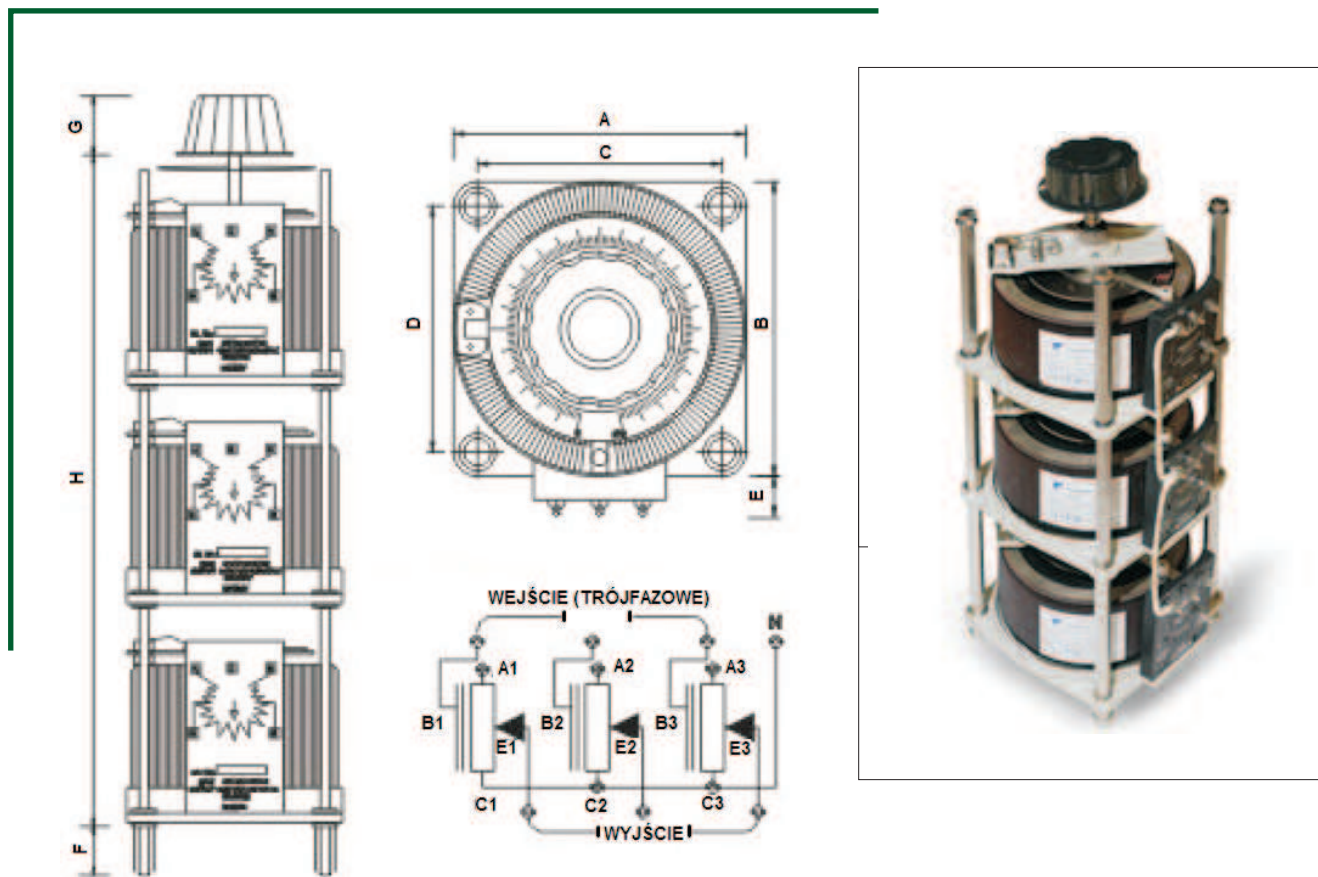
Autotransformatory otwarte trójfazowe przeznaczone do płynnej regulacji napięcia wyjściowego w instalacjach i urządzeniach przemysłowych lub elektroenergetycznych.

Wykonane w stopniu ochrony IP00. Max. temperatura otoczenia 45°C.

Przewidziane do montażu tablicowego.

Wyprodukowane zgodnie z EN61558-1, EN61558-2-14.

Napięcie WEJ. :400 V +N
 Napięcie WYJ. :0 - 450 V +N
 Częstotliwość :50 - 300 Hz
 Prąd WYJ. :3.8A, 6.5A, 12A



Typ	Nr Art.	Prąd [VA]		Wymiary							Waga kg
		I	I chwilowy	A	B	C/D	E	F	G	H	
OITA 4	9862-0002	3,8	4,0	175	175	146	25	30	50	410	19,40
OITA 8	9862-0003	6,5	8,0	175	175	146	25	30	50	410	26,00
OITA 15	9862-0004	12,0	15,0	225	225	176	40	50	50	425	41,00

Z uwagi na ciągły rozwój konstrukcji oraz zmiany wymagań technicznych, firma Breve-Tufvassons zastrzega sobie prawo zmian w/w parametrów.