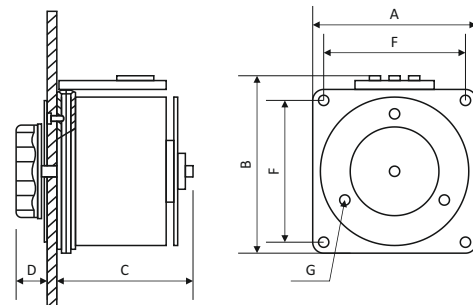
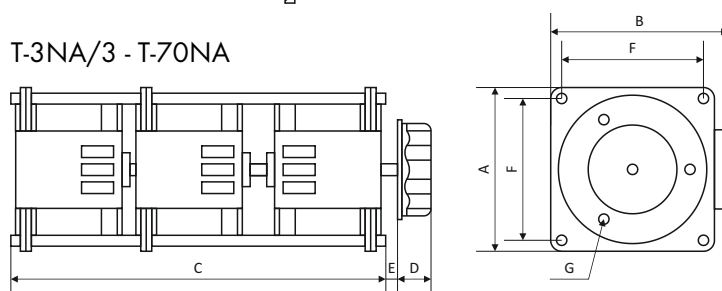




V-3NA - V-70NA



T-3NA/3 - T-70NA



Napięcie PRI: **230V**
 Zakres napięć SEC: **0 - 260V**
 Częstotliwość: **50 - 400Hz**
 Prąd wyjściowy: **1; 2,8; 5; 6,5; 12A**

Autotransformatory regulacyjne, otwarte (wyk. NA) lub w obudowie (wyk. NC), jednofazowe (typ V) lub trójfazowe (typ T) przeznaczone do płynnej regulacji napięcia wyjściowego w instalacjach i urządzeniach przemysłowych lub elektroenergetycznych. Wykonanie w stopniu ochrony IP00 lub IP20, max temperatura otoczenia 40°C, klasa cieplna izolacji B (130°C), wykonanie zgodnie z EN61558-2-14.

Typ	Prąd [A]	Max prąd chwilowy [A]	Wymiary [mm]							Masa [kg]
			A	B	C	D	E	F	G	
V-3NA	2	2,2	105	115	110	25	x	85	M5	2,8
V-5NA	3,6	4,1	125	140	115	25	x	100	M5	4,5
V-10NA	9	10,8	160	175	125	35	x	133	M6	6,7
V-20NA	14	17	200	220	130	40	x	158	M8	12,0
V-40NA	20	25	230	260	130	40	x	184	M8	18,0
V-70NA	32	40	330	360	130	40	x	273	M10	35,0

Typ	Prąd [A]	Max prąd chwilowy [A]	Wymiary [mm]							Masa [kg]
			A	B	C	D	E	F	G	
T-3NA/3	2	2,2	105	115	350	25	32	85	M5	9,0
T-5NA/3	3,6	4,1	125	140	385	25	32	100	M5	13,0
T-10NA/3	9	10,8	160	175	400	35	42	133	M6	22,0
T-20NA/3	14	17	200	220	435	40	42	158	M8	39,0
T-40NA/3	20	25	230	260	450	40	42	184	M8	51,0
T-70NA/3	32	40	330	350	490	57	42	273	M10	107,0