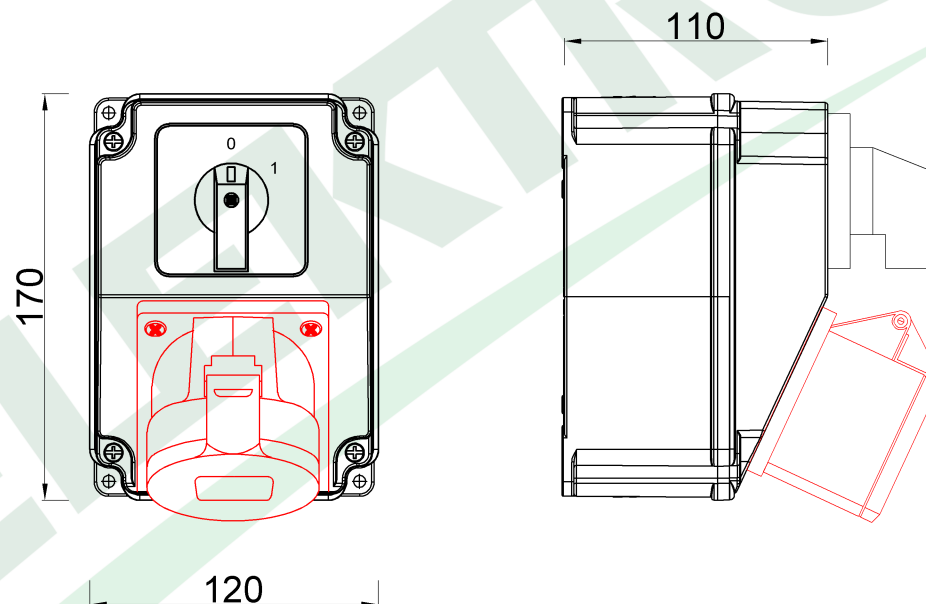
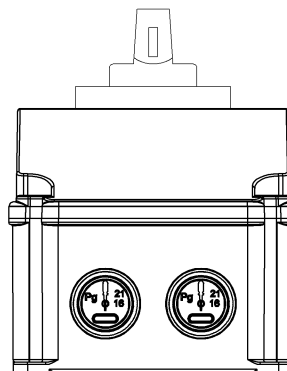


wymiary w [mm]  
 dimensions [mm]



**PARAMETRY  
 PARAMETERS**

obudowa box	IP44
gniazda sockets	IP44
dławica cable gland	PG16
listwa zaciskowa terminal	10 mm <sup>2</sup>
wyłącznik switch	0/1(16A)

**OKABLOWANIE  
 Sockets wiring**

16A/5p	2.5mm <sup>2</sup> H07V-K /LgY/ 450/750V
--------	--

F3.1873 Roz. RS-KOMBI 16/5, 0/1(16A)  
 Distribution box RS-KOMBI 16/5, 0/1(16A)

F-ELEKTRO  
 www.f-elektro.com,  
 e-mail: info@f-elektro.com