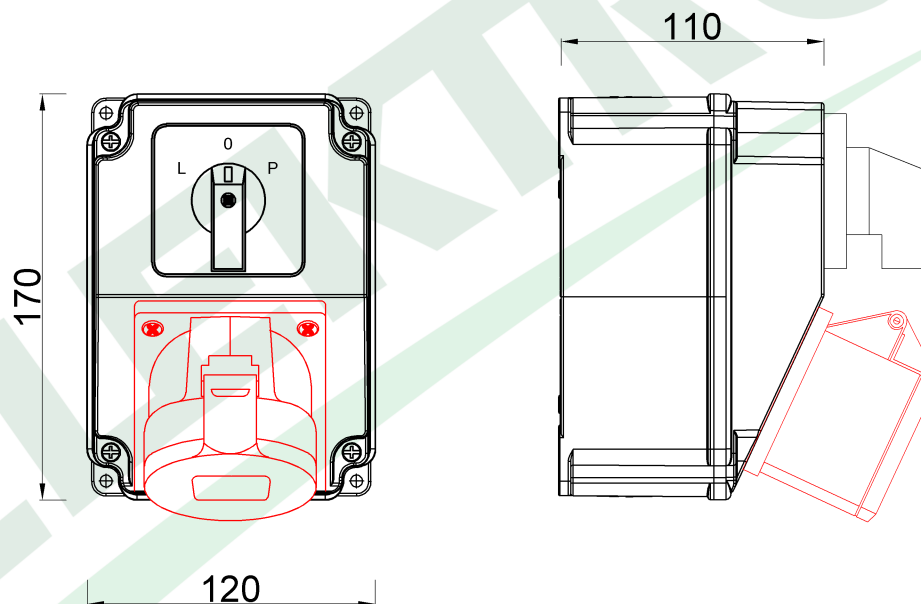
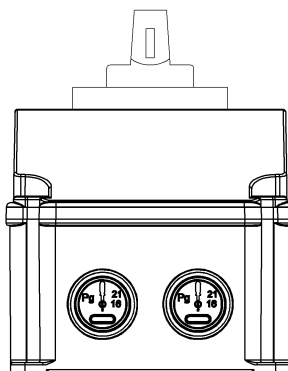


wymiary w [mm]
dimensions [mm]



PARAMETRY
PARAMETERS

obudowa box	IP44
gniazda sockets	IP44
dławica cable gland	PG16
listwa zaciskowa terminal	10 mm ²
wyłącznik switch	L/P(32A)

OKABLOWANIE
Sockets wiring

32A/5p	4mm ² H07V-K /LgY/ 450/750V
--------	--

F3.1880 Roz. RS-KOMBI 32/5, L/P(32A)
Distribution box RS-KOMBI 32/5, L/R(32A)

F-ELEKTRO
www.f-elektro.com,
e-mail: info@f-elektro.com