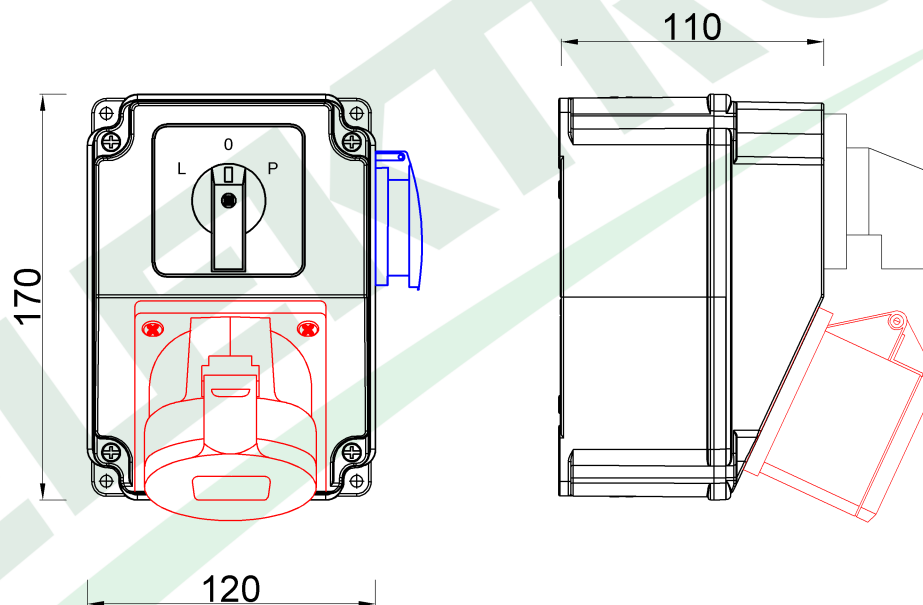
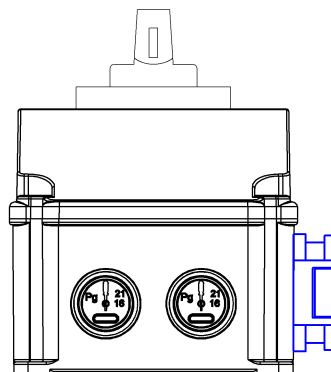


wymiary w [mm]

dimensions [mm]



PARAMETRY
PARAMETERS

obudowa <i>box</i>	IP44
gniazda <i>sockets</i>	IP44
dławica <i>cable gland</i>	PG16
listwa zaciskowa <i>terminal</i>	10 mm ²
wyłącznik <i>switch</i>	L/P(16A)

OKABLOWANIE
Sockets wiring

16A/5p	2.5mm ² H07V-K /LgY/ 450/750V
230V	1.5mm ² H07V-K /LgY/ 450/750V

F3.1881 Roz. RS-KOMBI 16/5, 230V, L/P(16A)
Distribution box RS-KOMBI 16/5, 230V, L/R(16A)

F-ELEKTRO
www.f-elektro.com,
e-mail: info@f-elektro.com