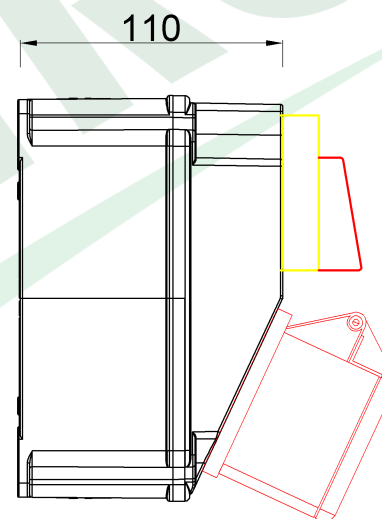
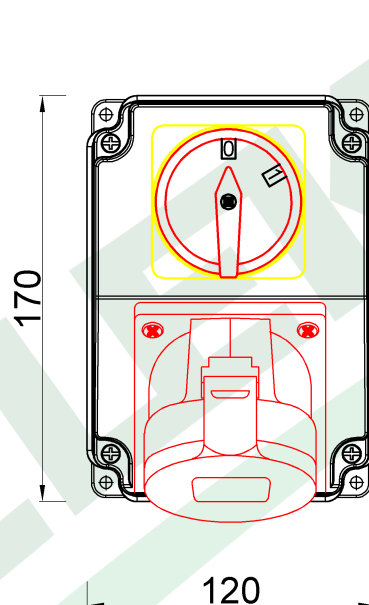
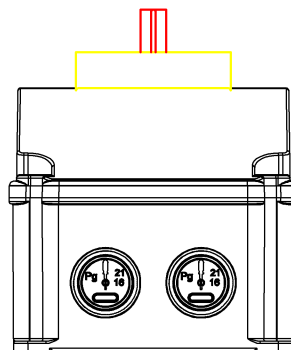


wymiary w [mm]
dimensions [mm]



**PARAMETRY
PARAMETERS**

obudowa box	IP44
gniazda sockets	IP44
dławica cable gland	PG16
listwa zaciskowa terminal	10 mm ²
wyłącznik switch	0/1(32A-Z)

**OKABLOWANIE
Sockets wiring**

32A/5p	4mm ² H07V-K /LgY/ 450/750V
--------	--

F3.1886 Roz. RS-KOMBI 32/5, 0/1(32A-zamykany)
Distribution box RS-KOMBI 32/5, 0/1(32A)

F-ELEKTRO
www.f-elektro.com,
e-mail: info@f-elektro.com