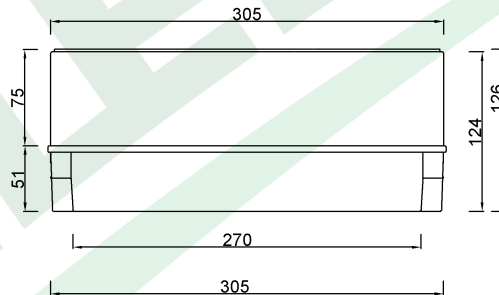
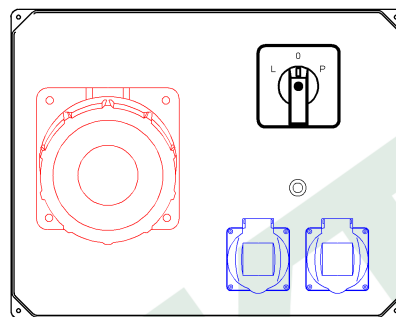
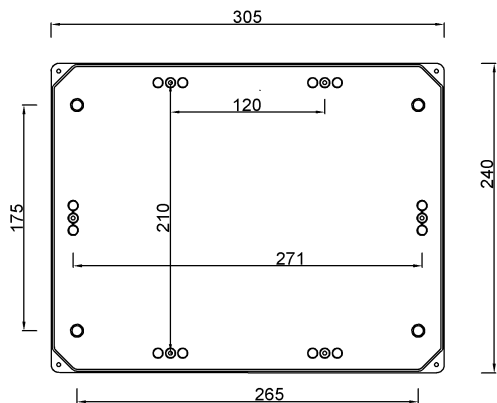


wymiary w [mm]  
dimensions [mm]



PARAMETRY PARAMETERS	
obudowa box	IP65
gniazda sockets	IP44
wyłącznik switch	L/P (63A)
dławica cable gland	PG21
listwa zaciskowa terminal	12mm <sup>2</sup>
bezpiecznik fuse	ceramiczny 10A ceramic 10A
OKABLOWANIE GNIAZD Sockets wiring	
63A/5p	10mm <sup>2</sup> H07V-K /LgY/ 450/750V
230V	1.5mm <sup>2</sup> H07V-K /LgY/ 450/750V

F3.0299      Roz. R-310 63/5, 2x230V, L/P(63A) z bezpiecznikiem  
Distribution box R-310 - sockets 63A 5p, 2x230V,  
switch left-right with fuse

F-ELEKTRO  
www.f-elektro.com,  
e-mail: info@f-elektro.com