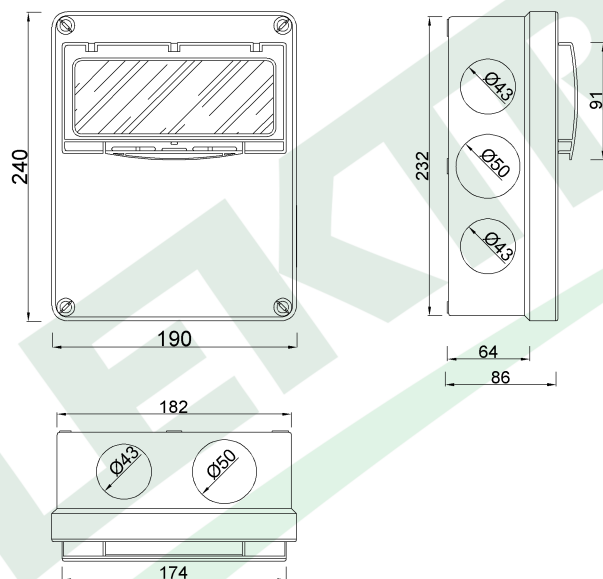


wymiary w [mm]
dimensions [mm]



PARAMETRY OBUDOWY BOX PARAMETERS	
materiał material	ABS
stopień ochrony IP	IP65
odporność mechaniczna mechanical resistance	IK08
ilość modułów modules	8

F3.0266 Obudowa R-240 /8M- 8modułów/ 240x190x90 IP65
Box R-240 /8M- 8 modules/ 240x190x90 IP65

F-ELEKTRO
www.f-elektro.com,
e-mail: info@f-elektro.com