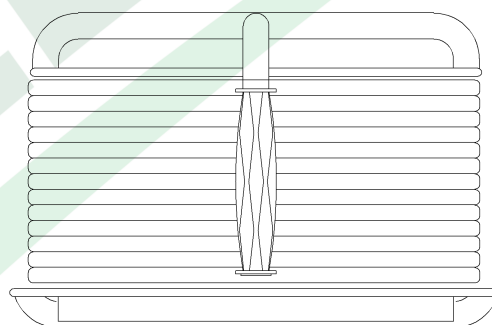
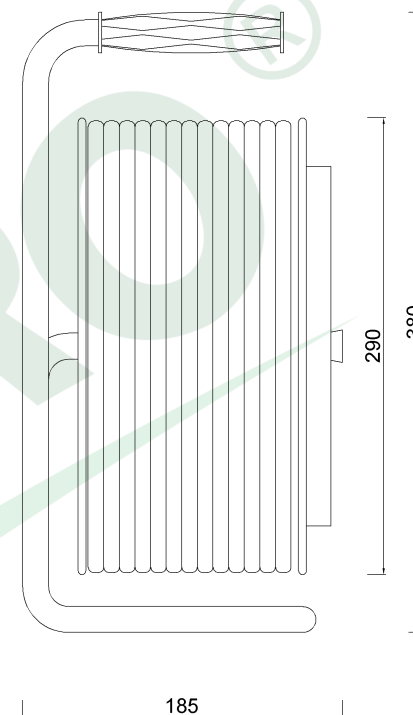
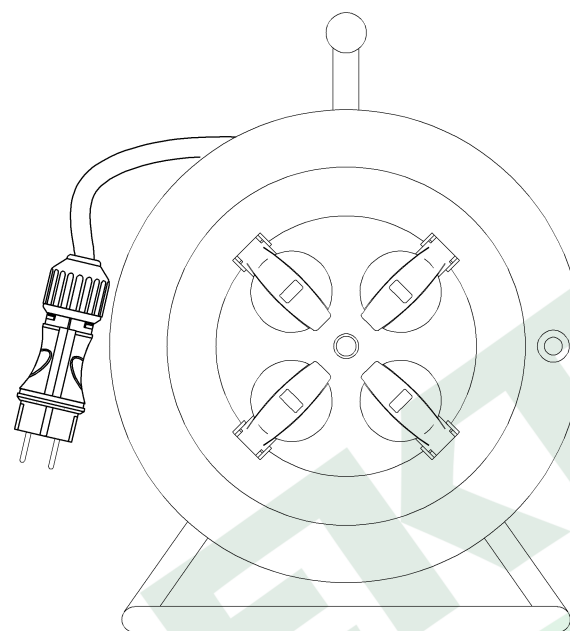


wymiary w [mm]



## PARAMETRY

gniazda	IP44
zwijak	metal fi290 14569FR
rodzaj przewodu	OPD(H07RN-F)
przekrój przewodu	3x2.5mm <sup>2</sup>
długość przewodu	20m

14569-43

Przedłużacz na bębnie metalowym MIDI-290 4x230V OPD 3x2,5 z termikiem /20m/

F-ELEKTRO

[www.f-elektro.com](http://www.f-elektro.com),

e-mail: [info@f-elektro.com](mailto:info@f-elektro.com)