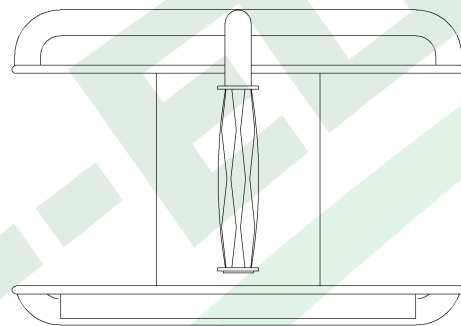
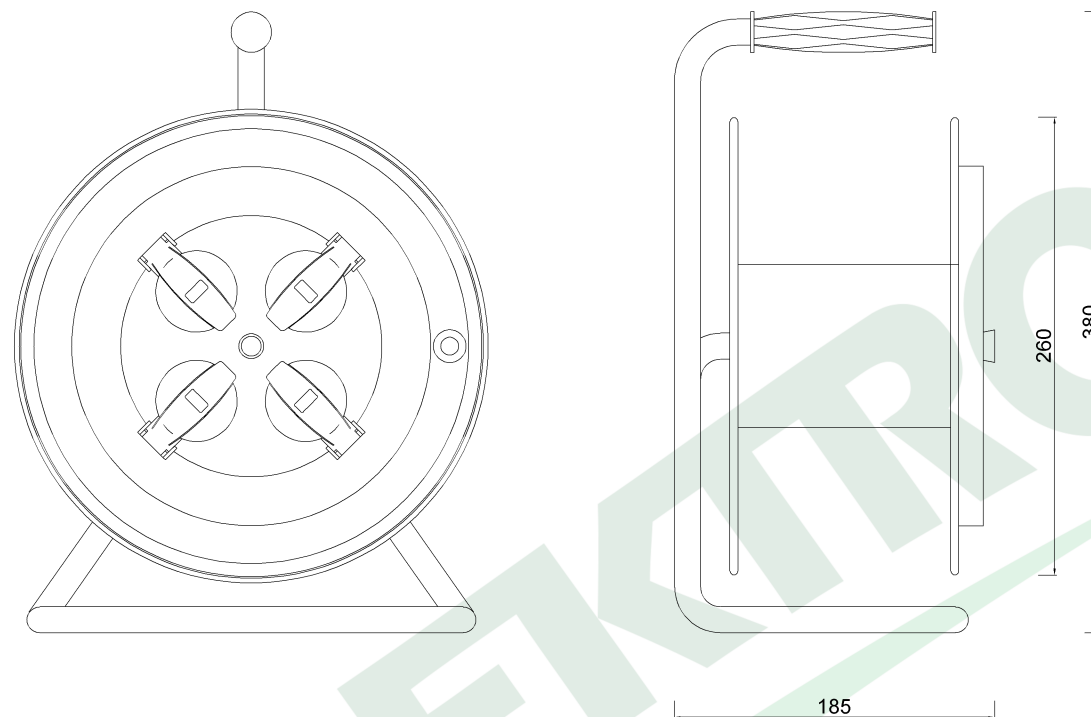


wymiary w [mm]



14688

Rozgałęźnik na bębnie fi 260, 4x230V IP44 + termik

F-ELEKTRO

[www.f-elektro.com](http://www.f-elektro.com),

e-mail: [info@f-elektro.com](mailto:info@f-elektro.com)