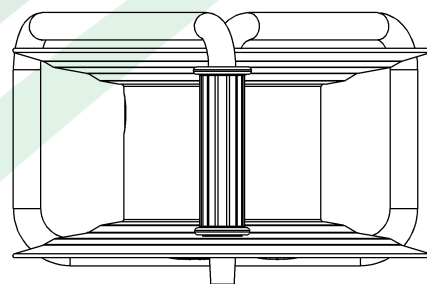
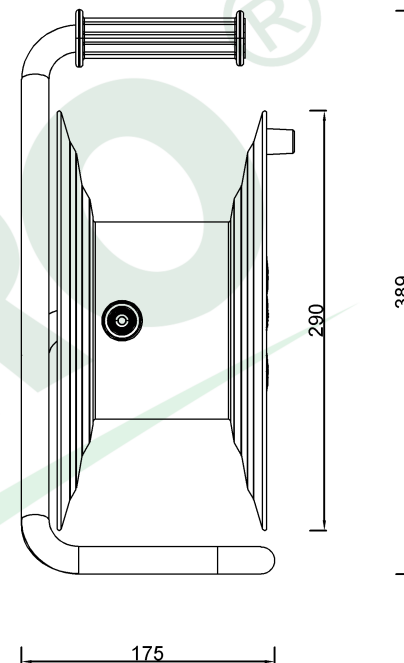
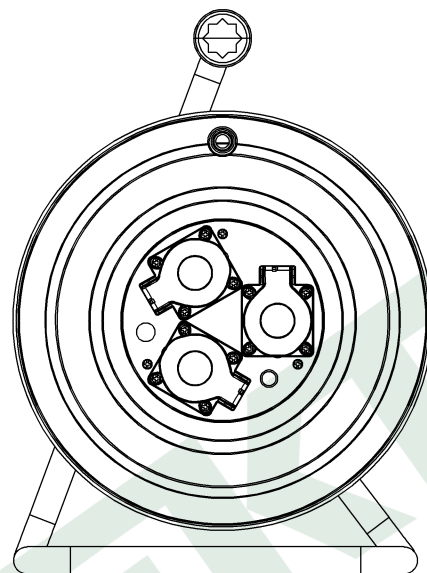
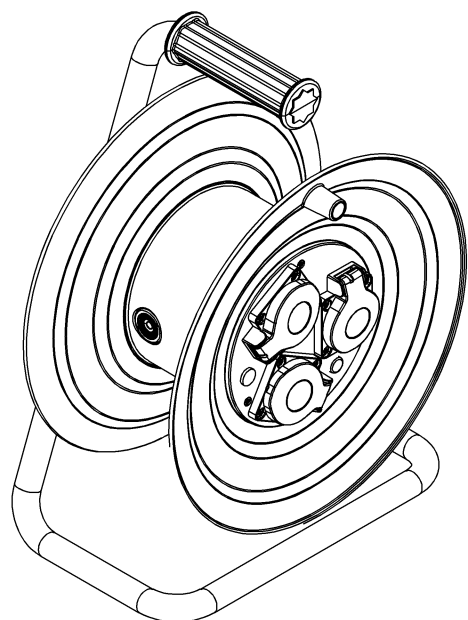


wymiary w [mm]



14710 Rozgałęźnik na bębnie fi 290, 3x230V + termik + kontrolka IP44

F-ELEKTRO

[www.f-elektro.com](http://www.f-elektro.com),

e-mail: [info@f-elektro.com](mailto:info@f-elektro.com)