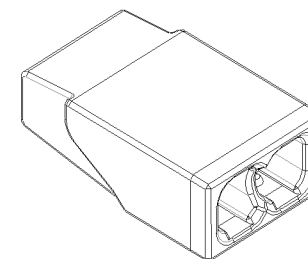
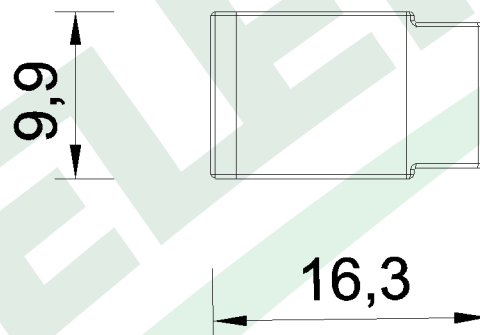
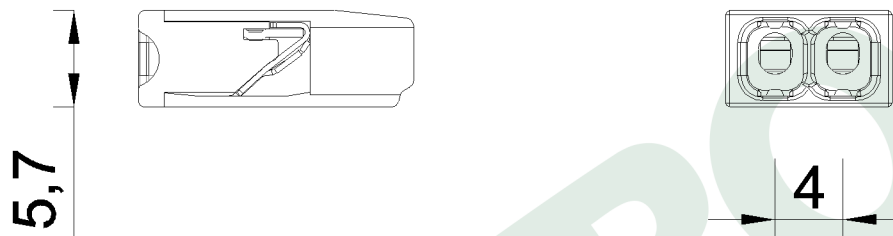


skala rysunku
2:1

wymiary w [mm]



PARAMETRY

materiał obudowy	PA66 uniepalniony
kolor	transparentny
ilość styków	2
przekrój	0.5mm ² - 2.5mm ²
typ przewodu	druk
długość odizolowania	11mm
rodzaj łączenia	samozacisk (push wire)
napięcie znamionowe	450V
natężenie znamionowe	24A

F2.0073 Szybkozłączka instalacyjna 2,5 mm² - 2 styki

F-ELEKTRO

www.f-elektro.com,

e-mail: info@f-elektro.com