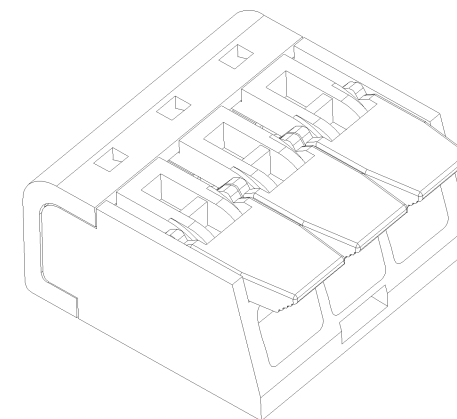
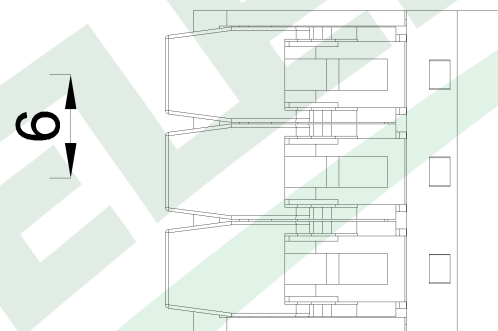
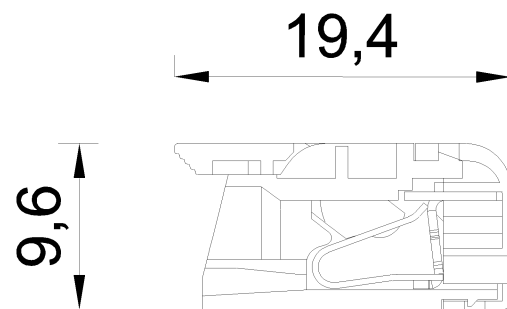


skala rysunku
2:1

wymiary w [mm]



PARAMETRY

materiał obudowy	PA66 uniepalniony
kolor	transparentny
ilość styków	3
przekrój	0.14mm ² - 4mm ²
typ przewodu	druk/linka
długość odizolowania	11mm
rodzaj łączenia	dźwignia (cage clump)
napięcie znamionowe	450V
natężenie znamionowe	32A

F2.0276 Szybkozłączka uniwersalna 3-styki (0,14-4mm²)

F-ELEKTRO

www.f-elektro.com,

e-mail: info@f-elektro.com