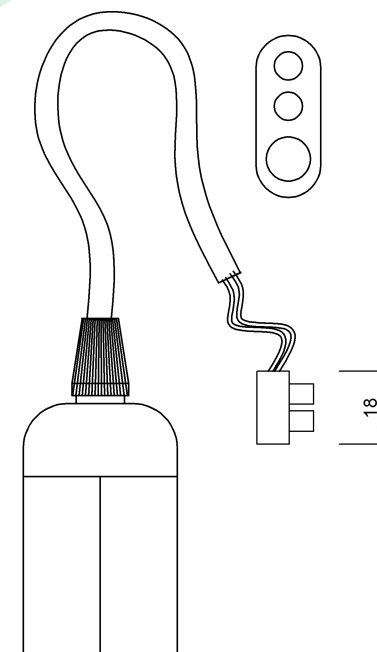
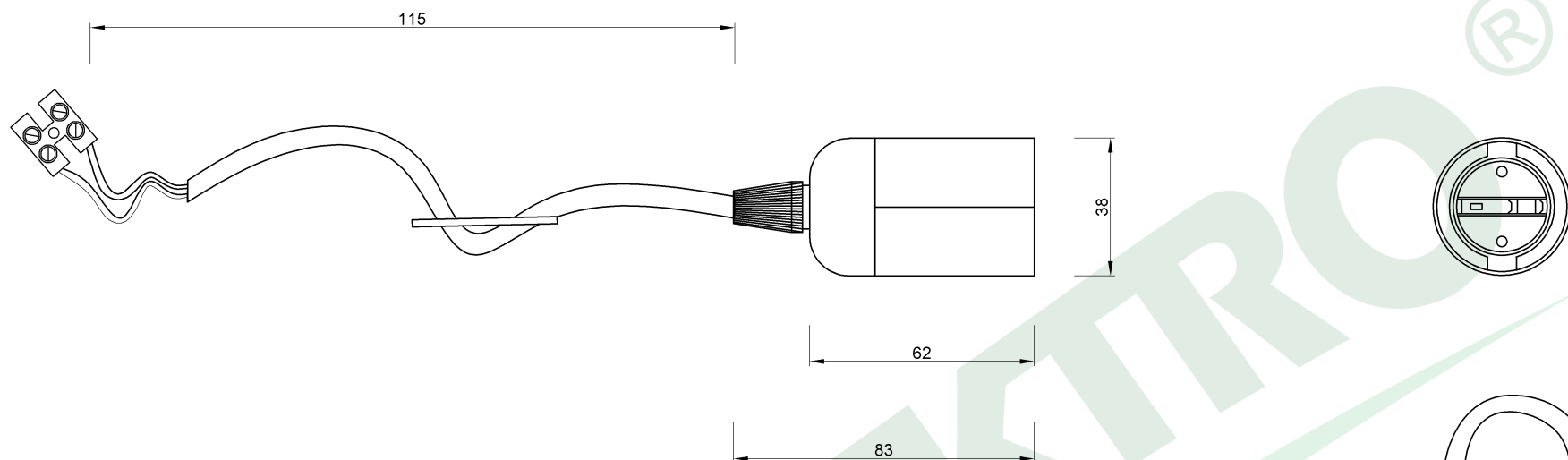


wymiary w [mm]
dimensions [mm]



PARAMETRY
PARAMETERS

gwint oprawki <i>thread</i>	E-27
maksymalna moc <i>max power</i>	60W
rodzaj przewodu <i>cable type</i>	OMYp (H03VV-F)
przekrój przewodu <i>cable diameter</i>	2x0,75mm ²
długość przewodu <i>cable length</i>	115mm
złączka <i>terminal</i>	2x2,5mm ²
kolor <i>color</i>	czarny <i>black</i>

F4.0230 Oprawka term. E27-6, czarna z przewodem i złączką 2x2,5mm²
Thermoplastic lampholder with cable and terminal E27-6 - black 4A, 250V

F-ELEKTRO
www.f-elektro.com,
e-mail: info@f-elektro.com