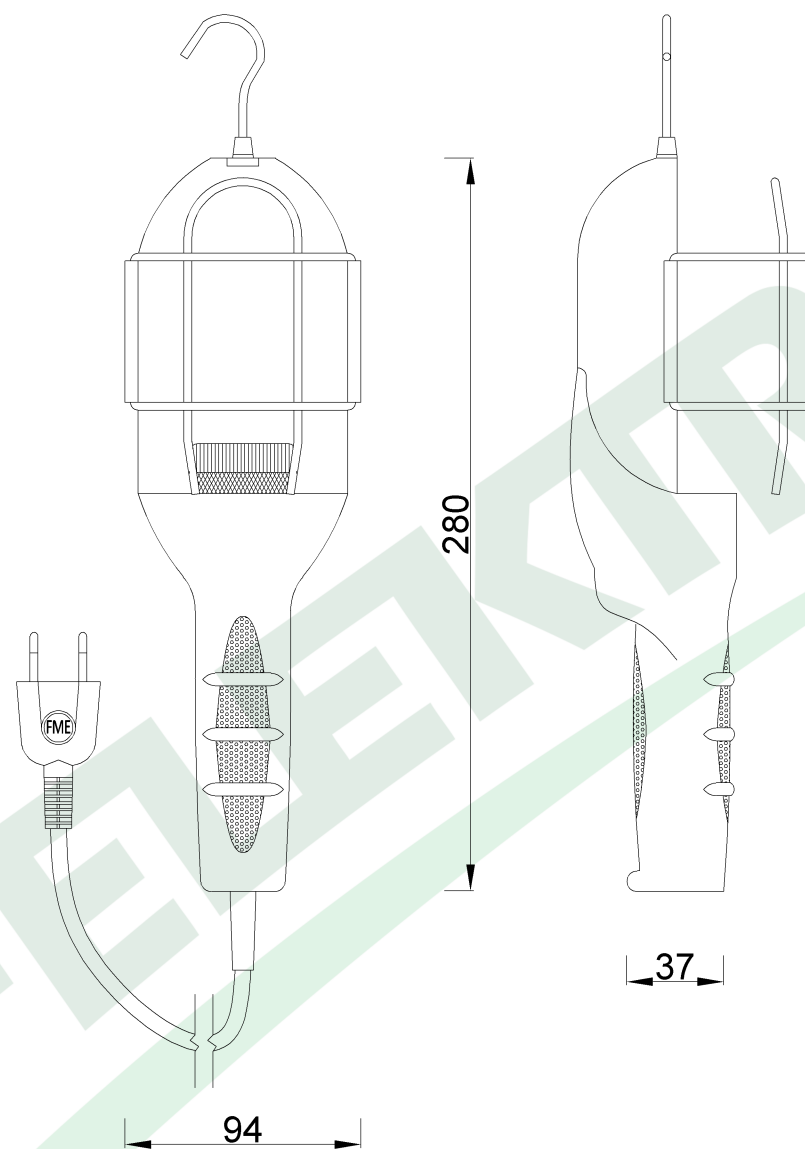


wymiary w [mm]



61050	Lampa przenośna Aladin 5m
-------	---------------------------

F-ELEKTRO

www.f-elektro.com,

e-mail: info@f-elektro.com