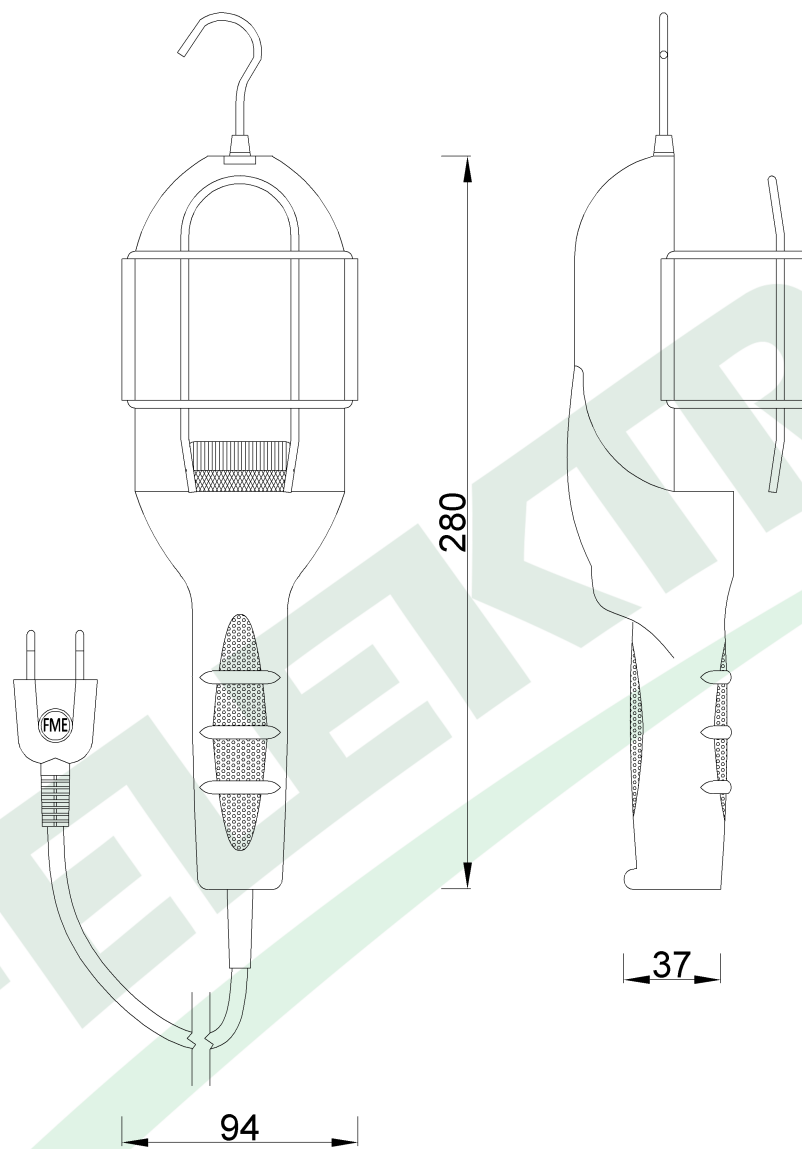


wymiary w [mm]



61060 | Lampa przenośna Aladin 10m

F-ELEKTRO

www.f-elektro.com,

e-mail: info@f-elektro.com