



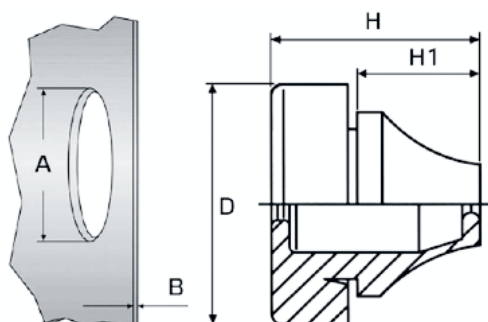
## Dławice TPGE PG jasnoszare

materiał: kauczuk syntetyczny EPDM

stopień szczelności: IP 67

temp. pracy: -40°C do +110°C

tolerancja: ±5%



TYP	ŚREDNICA OTWORU MONTAŻOWEGO A [mm]	ŚREDNICA ZEWNĘTRZNA PRZEWODU [mm]	GRUBOŚĆ ŚCIANKI B [mm]	WYMIARY [mm]			OPAKOWANIE [szt]	
				D	H	H1		
TPGE-PG7JS	13,0	3,5 - 5	0,5 - 2	20,0	12,6	5,4	50	<input type="checkbox"/>
TPGE-PG11JS	19,0	7 - 10	1 - 4	24,0	19,8	12,7	50	<input type="checkbox"/>
TPGE-PG16JS	23,0	10 - 14	1 - 4	28,0	21,6	14,7	50	<input type="checkbox"/>

**CE** RoHS  
Compliant