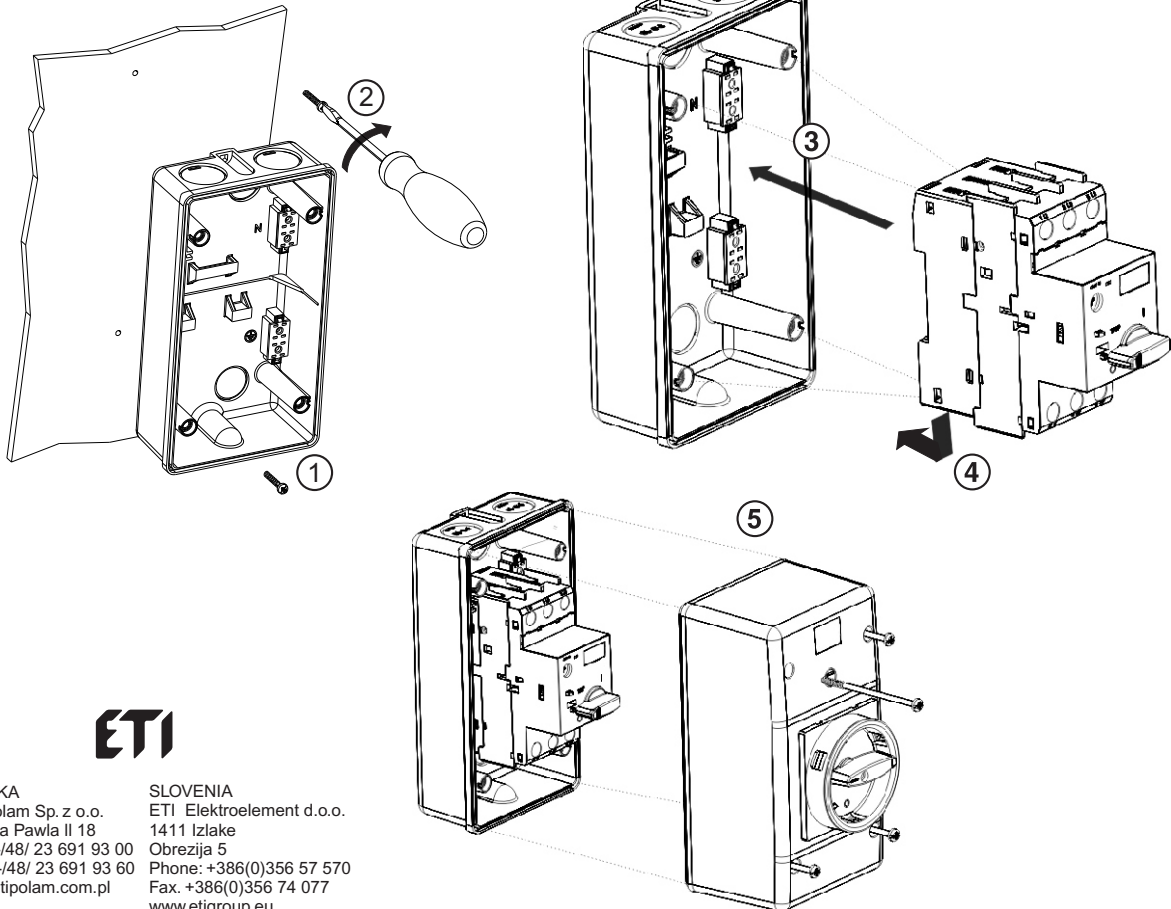


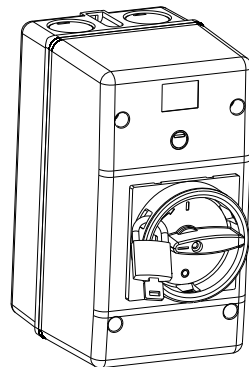
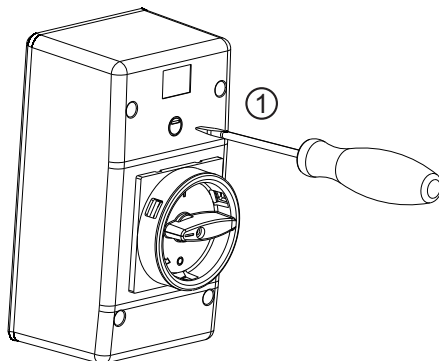
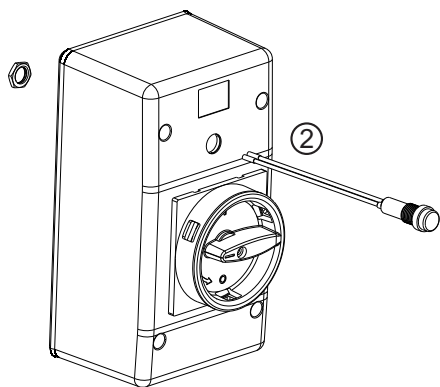
Mounting the insulated enclosure - MPEE55G/MPEE55G-E/MLPEE55G/MLPEE55G-E
 Montaž obudowy izolacyjnej - MPEE55G/MPEE55G-E/MLPEE55G/MLPEE55G-E
 Montaža izoliranega ohišja - MPEE55G/MPEE55G-E/MLPEE55G/MLPEE55G-E
 Montaža izoliranog kućišta - MPEE55G/MPEE55G-E/MLPEE55G/MLPEE55G-E
 Монтаж изоляционного корпуса - MPEE55G/MPEE55G-E/MLPEE55G/MLPEE55G-E
 Izoliacinio korpuso montavimas - MPEE55G/MPEE55G-E/MLPEE55G/MLPEE55G-E



ETI

Locking the rotary handle on OFF position
Blokada pokręta ręcznego w pozycji OFF (wyłączony)
Zaklep vrtljive ročice v OFF poziciji
Zaključavanje vrtljive ručice u OFF poziciji
Фиксация ручки в выключенном положении
Rankenos fiksacija OFF padetyje

Indicator light installation in the insulated enclosure
Montaż lampki kontrolnej w obudowie izolacyjnej
Montaža signalne lampe v izolirano ohišje
Montaža signalne lamp u izolirano kućište
Установка контрольной лампы в изоляционном корпусе
Indikacine lempute izoliuotame korpuse



Dimensions
Wymiary
Dimenzije
Размеры
Matmenys

