

Metal lock nuts Tuercas metálicas



Nickel plated brass hexagonal female thread lock nuts for securing connectors and elbows in thin or not threaded walls of boxes and cabinets

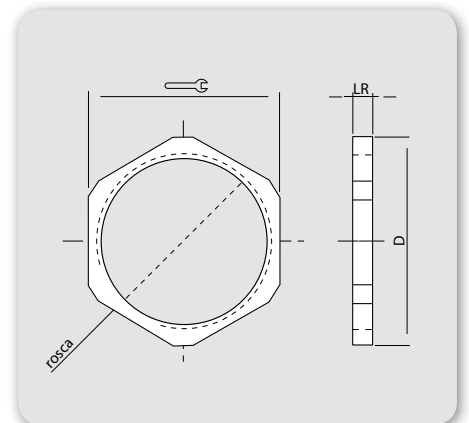
Tuercas hexagonales de latón niquelado con rosca hembra para la fijación de racores con rosca metálica en paredes delgadas o no roscadas de cuadros y armarios de maniobra

- Made of nickel plated brass
- Metric (EN60423) or PG (DIN40430) threads
- Maximum temperature: +800°C



- Fabricadas en latón niquelado
- Rosca métrica (EN60423) o PG (DIN40430)
- Temperatura máxima: +800°C

Metric | Métrica

Reference Referencia		D		LR	Packing u Embalaje u.
311205	M12 x 1.5	17	15	3	100
311605	M16 x 1.5	22	20	3	100
312005	M20 x 1.5	27	24	3.5	100
312505	M25 x 1.5	33	30	3.5	100
313205	M32 x 1.5	38	35	4.5	100
314005	M40 x 1.5	49	45	4.5	50
315005	M50 x 1.5	60	55	5.5	20
316305	M63 x 1.5	77	70	6	10



PG

Reference Referencia		D		LR	Packing u Embalaje u.
280704	Pg 7	17	15	3	100
280904	Pg 9	20	18	3	100
281104	Pg 11	24	21	3	100
281304	Pg 13.5	26	23	3	100
281604	Pg 16	29	26	3	100
282104	Pg 21	36	32	3.5	100
282904	Pg 29	45	41	4	50
283604	Pg 36	56	51	5	20
284884	Pg 48	69	64	5.5	10

Dimensions in mm | Dimensiones en mm

