

FX-N-C Kołek wbijany nylonowy z kołnierzem cylindrycznym

Kołek szybkiego montażu z najwyższej jakości nylonu pozwalający na szybki, łatwy i efektywny kosztowo montaż w podłożu



Aprobaty

- ETA-12/0457
- KOT-2019-0762
- UKTA-22/6372



Informacja o produkcie

Cechy i korzyści

- Szybka instalacja z użyciem młotka skraca czas i pozwala na optymalne instalowanie seryjne
- Cylindryczna końcówka zapobiega ślizganiu się w otworach o dużej średnicy otworów i pozwala na mocowanie cienkich elementów
- Połączenie końcówki typu Pozidriv i gwintu śrubowego umożliwia usuwanie gwoźdźcia w razie potrzeby i ułatwia demontaż.
- Szeroka gama produktów, długości średnic i typów końcówek gwarantuje dostępność prawidłowego zamocowania dla każdego scenariusza
- Zaprojektowany do instalacji przelotowych

Aplikacje

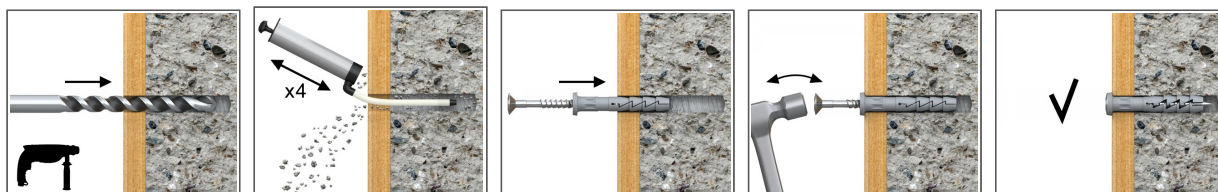
- Listwy drewniane lub metalowe
- Konstrukcje suchej zabudowy
- Listwy/Poręcze
- Zaciski kablowe
- Opaski rurowe

Materiał podłoża

Certyfikowane do:

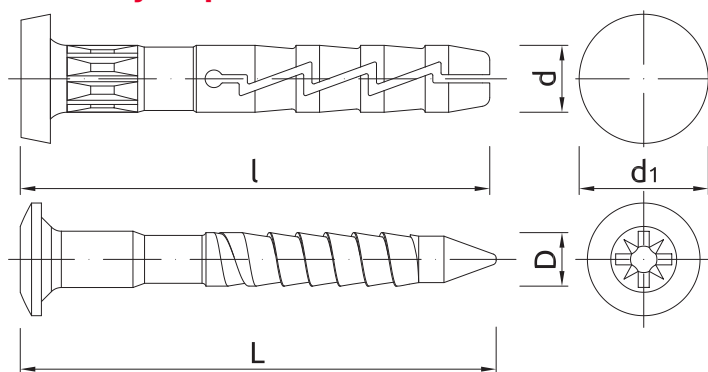
- Beton
- Cegła pełna
- Cegła silikatowa pełna
- Cegła silikatowa drążona
- Bloczki z betonu lekkiego
- Pustak z betonu lekkiego
- Gazobeton

Instrukcja montażu



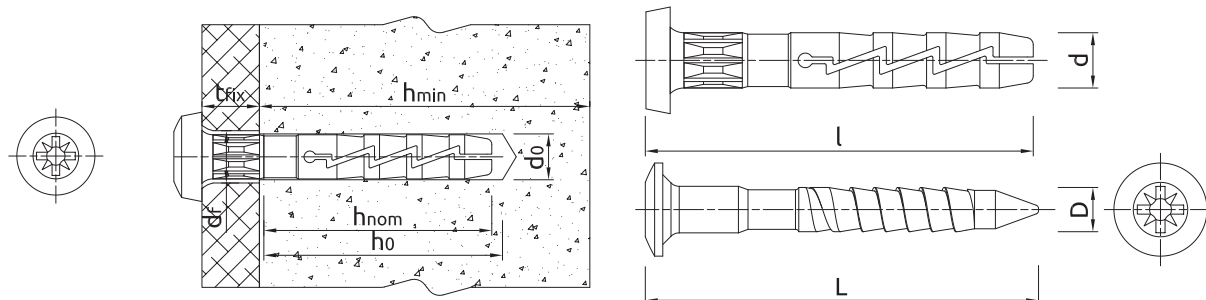
1. Wywiercić otwór wiertłem o zalecanej średnicy.
2. Umieścić kołek FX w otworze przez element mocowany.
3. Wbić gwoździe do koszulki rozporowej do wyrównania się jego powierzchni z powierzchnią kołka.

Informacja o produkcie



Rozmiar	Produkt	Kotek		Gwóźdź		Element mocowany		Średnica	Ilość
		Średnica	Długość	Średnica	Długość	Max grubość	Średnica otworu		
		d	l	D	L	t _{fix}	d _f	d ₁	[pcs]
Ø5	FX-N-05C030	4.9	30	3.3	33	5	6	9	200
	FX-N-05C035	4.9	35	3.3	38	10	6	9	200
Ø6	FX-N-06C035	5.9	35	3.8	39	6	7	11	100
	FX-N-06C040	5.9	40	3.8	44	11	7	11	100
	FX-N-06C045	5.9	45	3.8	49	16	7	11	100
	FX-N-06C060	5.9	60	3.8	64	31	7	11	100
	FX-N-06C080	5.9	80	3.8	84	51	7	11	100
Ø8	FX-N-08C045	7.9	45	4.8	51	5	9	13.2	100
	FX-N-08C060	7.9	60	4.8	66	20	9	13.2	100
	FX-N-08C080	7.9	80	4.8	86	40	9	13.2	50
	FX-N-08C120	7.9	120	4.8	126	80	9	13.2	50
	FX-N-08C140	7.9	140	4.8	146	100	9	13.2	50
Ø5	FX-N-05C025	4.9	25	3.3	28	10	6	9	200
	FX-N-05C040	4.9	40	3.3	43	10	6	9	200
	FX-N-05C050	4.9	50	3.3	54	10	6	9	200
Ø8	FX-N-08C100	7.9	100	4.8	106	80	9	13.2	50
Ø6	FX-N-06C055	5.9	55	3.8	59	16	7	11	100
Ø8	R-FX-N-08C060	7.9	60	4.8	66	20	9	13.2	100
	R-FX-N-08C080	7.9	80	4.8	86	40	9	13.2	50
	R-FX-N-08C120	7.9	120	4.8	126	80	9	13.2	50
	R-FX-N-08C140	7.9	140	4.8	146	100	9	13.2	50
	R-FX-N-08C160	7.9	160	4.8	166	120	9	13.2	50

Zalecenia montażowe



Parametry montażu

Wymiary produktu

Zalecenia montażowe

Rozmiar			Ø5	Ø6	Ø8
Średnica otworu w podłożu	d_0	[mm]	5	6	8
Min. głębokość otworu w podłożu	h_0	[mm]	30	35	45
Minimalna głębokość osadzenia łącznika	h_{nom}	[mm]	25	29	40
Min. grubość podłoża	h_{min}	[mm]	100	100	100
Min. rozstaw	s_{min}	[mm]	100	100	100
Min. odległość od krawędzi	c_{min}	[mm]	100	100	100
Średnica łącznika	d	[mm]	5	6	8

Dane uproszczone dla pojedynczego zakotwienia

Dane dla pojedynczego zamocowania bez wpływu krawędzi i łączników sąsiadujących

Podłoże		Beton C12/15	Beton C20/25 - C50/60	Cegła pełna	Cegła silikatowa pełna	Cegła silikatowa perforowana	Bločki otworowe z betonu lekkiego	Bločki z betonu lekkiego	Cegła pełna min. 30MPa	Gazobeton
KOLEK NYLONOWY										
ŚREDNIE OBCIĄŻENIE NISZCZĄCE $N_{Ru,m}$										
OBCIĄŻENIE WYRYWAJĄCE $N_{Ru,m}$										
Ø05, Efektywna głębokość zakotwienia 25 mm	[kN]	0.36	0.51	0.41	0.44	0.49	0.35	0.42	-	-
Ø06, Efektywna głębokość zakotwienia 29 mm	[kN]	0.37	0.53	-	0.55	0.53	0.40	0.49	0.39	0.14
Ø08, Efektywna głębokość zakotwienia 40 mm	[kN]	0.55	0.78	-	0.55	-	0.50	0.74	0.82	0.17
OBCIĄŻENIE CHARAKTERYSTYCZNE N_{Rk}										
OBCIĄŻENIE WYRYWAJĄCE N_{Rk}										
Ø05, Efektywna głębokość zakotwienia 25 mm	[kN]	0.20	0.30	0.20	0.20	0.30	0.20	0.20	-	-
Ø06, Efektywna głębokość zakotwienia 29 mm	[kN]	0.20	0.30	-	0.40	0.30	0.30	0.30	0.20	0.10
Ø08, Efektywna głębokość zakotwienia 40 mm	[kN]	0.30	0.50	-	0.40	-	0.30	0.50	0.50	0.10
OBCIĄŻENIE OBLICZENIOWE N_{Rd}										
OBCIĄŻENIE WYRYWAJĄCE N_{Rd}										
Ø05, Efektywna głębokość zakotwienia 25 mm	[kN]	0.10	0.15	0.10	0.10	0.15	0.10	0.10	-	-
Ø06, Efektywna głębokość zakotwienia 29 mm	[kN]	0.10	0.15	-	0.20	0.15	0.15	0.15	0.10	0.05
Ø08, Efektywna głębokość zakotwienia 40 mm	[kN]	0.15	0.25	-	0.20	-	0.15	0.25	0.25	0.05
OBCIĄŻENIE ZALECANE N_{rec}										
OBCIĄŻENIE WYRYWAJĄCE N_{rec}										
Ø05, Efektywna głębokość zakotwienia 25 mm	[kN]	0.07	0.11	0.07	0.07	0.11	0.07	0.07	-	-
Ø06, Efektywna głębokość zakotwienia 29 mm	[kN]	0.07	0.11	-	0.14	0.11	0.11	0.11	0.07	0.04
Ø08, Efektywna głębokość zakotwienia 40 mm	[kN]	0.11	0.18	-	0.14	-	0.11	0.18	0.18	0.04

Dane logistyczne

Produkt	Kolek	Ilość [szt]			Waga [kg]			Kody ean
	Średnica [mm]	Opakowanie jednostkowe	Opakowanie zbiorcze	Paleta	Opakowanie jednostkowe	Opakowanie zbiorcze	Paleta	
FX-N-05C030 ¹⁾	4.9	200	4800	115200	1.60	38.4	951.6	5906675001258
FX-N-05C035 ¹⁾	4.9	200	4800	115200	0.58	13.9	364.1	5906675001265
FX-N-06C035 ¹⁾	5.9	100	2400	57600	0.39	9.3	252.9	5906675126050
FX-N-06C040 ¹⁾	5.9	100	1600	38400	0.44	7.1	200.5	5906675126067
FX-N-06C045 ¹⁾	5.9	100	1600	38400	0.49	7.8	217.0	5906675126074
FX-N-06C060 ¹⁾	5.9	100	1200	28800	0.60	7.3	204.0	5906675126081
FX-N-06C080 ¹⁾	5.9	100	1200	28800	0.75	9.1	247.2	5906675126098
FX-N-08C045 ¹⁾	7.9	100	1200	28800	0.79	9.5	257.0	5906675800066
FX-N-08C060 ¹⁾	7.9	100	1200	28800	0.80	9.6	260.4	5906675800073
FX-N-08C080 ¹⁾	7.9	50	600	14400	0.68	8.2	226.8	5906675261089
FX-N-08C120 ¹⁾	7.9	50	600	14400	0.93	11.2	298.7	5906675291017
FX-N-08C140 ¹⁾	7.9	50	600	14400	1.05	12.6	333.2	5906675291024
FX-N-08C160 ¹⁾	7.9	50	600	14400	1.20	14.4	375.6	5906675291000
FX-N-05C025 ¹⁾	4.9	200	4800	115200	0.80	19.2	490.8	5906675001241
FX-N-05C040 ¹⁾	4.9	200	3200	76800	0.19	3.1	103.3	5906675001272
FX-N-05C050 ¹⁾	4.9	200	2400	57600	0.71	8.5	233.3	5906675212784
FX-N-08C100 ¹⁾	7.9	50	600	14400	0.81	9.8	264.4	5906675266213
FX-N-06C055 ¹⁾	5.9	100	1200	28800	0.44	5.3	156.7	5906675264004
R-FX-N-08C120 ¹⁾	7.9	50	600	14400	0.95	11.4	303.9	5906675177588
R-FX-N-08C140 ¹⁾	7.9	50	600	14400	1.05	12.6	333.1	5906675119069
R-FX-N-08C160 ¹⁾	7.9	50	600	14400	1.20	14.4	375.6	5906675292588
R-FX-N-06C055 ¹⁾		100	1200	28800	0.44	5.3	156.7	5906675205175
R-FX-N-08C045 ¹⁾		100	1200	28800	0.76	9.1	248.9	5906675177601
R-FX-N-08C060 ¹⁾	7.9	100	1200	28800	1.06	12.7	333.8	5906675177625
R-FX-N-08C080 ¹⁾	7.9	50	600	14400	0.70	8.4	231.9	5906675177564
R-FX-N-05C025 ¹⁾		100	3200	76800	0.22	7.0	197.4	5906675176949
R-FX-N-05C040 ¹⁾		100	3200	76800	0.10	3.1	103.3	5906675177007
R-FX-N-05C050 ¹⁾		100	2400	57600	0.40	9.5	258.1	5906675212791

- 1) ETA-12/0457
2) KOT-2019-0762
3) UKTA-22/6372