

Wtyk RJ45 STP kat.6A PoE+, beznarzędziowy

Numer katalogowy: WT111
Producent/marka: ALANTEC
Kod EAN: 5901738557338

Wersja: 20240628
Język: PL



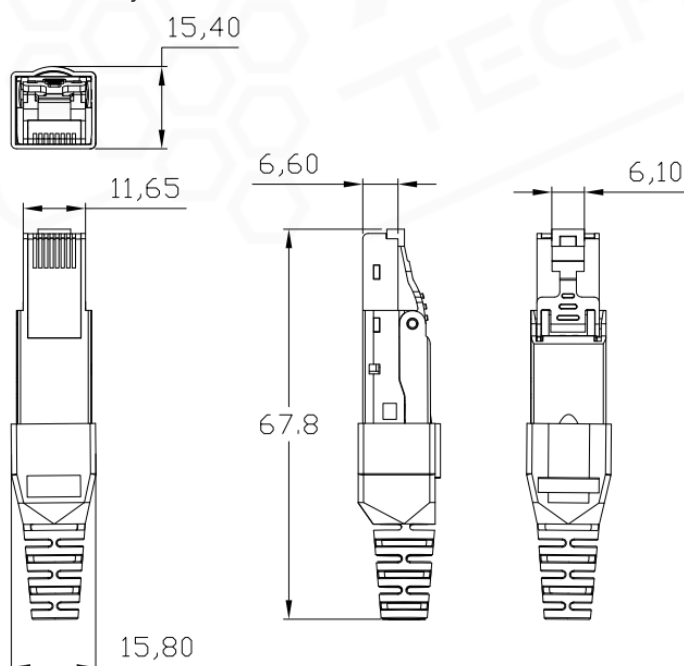
Opis produktu

Wtyk ekranowany STP RJ45 kategorii 6_A, 10G, pozwala na uzyskanie najwyższej wydajności transmisyjnej. Zapewnia skuteczne połączenia kabli z gniazdami typu RJ45.

Najważniejsze informacje:

- Łatwa instalacja - beznarzędziowe zarabianie wtyku w kilka minut
- Zakręcana obudowa zapewniająca bezpieczny montaż kabla
- Trwałość wg badań: > 2500 cykli wpięć wtyku
- Temperatura pracy od -40 ~ +70°C
- Kompatybilny z kablami:
 - Linka AWG 27/7 do 22/7 (0.46 do 0.76 mm)
 - Drut AWG 26/1 do 22/1 (0.40 do 0.76 mm)

Rysunek techniczny:

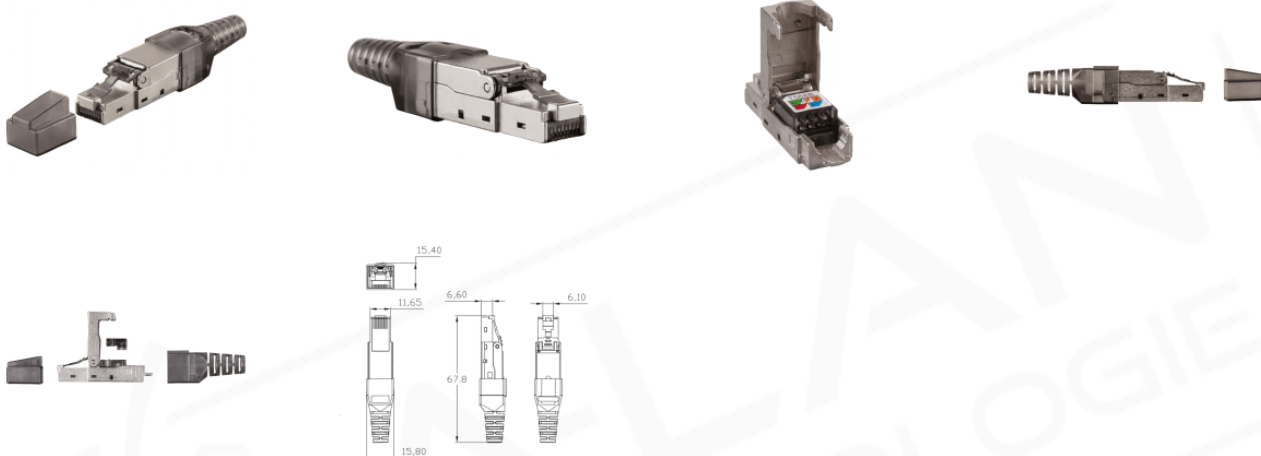


Marka » ALANTEC

ALANTEC to marka należąca do firmy A-LAN Technologie, polskiego producenta systemów okablowania strukturalnego. A-LAN działając od 2001 roku, ugruntował sobie pozycję lidera, wprowadzając na rynek produkty najwyższej jakości, weryfikowane przez niezależne laboratoria, dając tym samym gwarancję trwałości i niezawodności. Firma rocznie wprowadza na rynek europejski kilkadziesiąt tysięcy kilometrów kabli teleinformatycznych, kilkaset tysięcy gniazd abonenckich oraz dziesiątki tysięcy komponentów towarzyszących, dając na te produkty wieloletnie gwarancje systemowe.



Galeria / Certyfikaty



Normy

- PN-EN 50173
- ISO/IEC 11801