



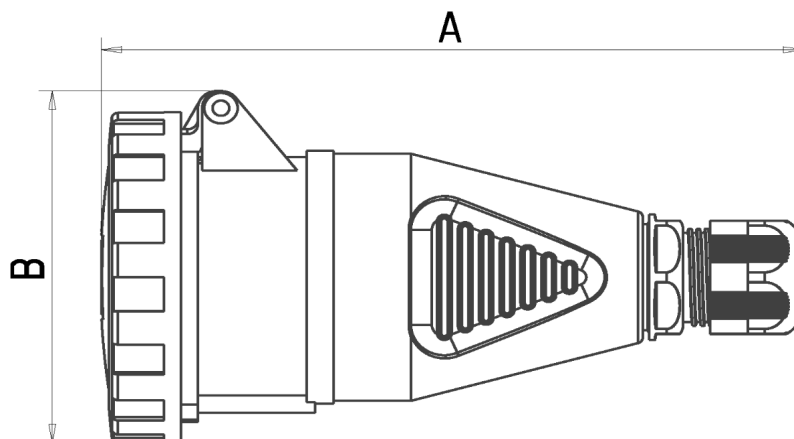
Gniazda i wtyki przemysłowe SEZ przeznaczone są do podłączania urządzeń elektrycznych niskiego napięcia, w budownictwie, branży elektrotechnicznej, przemyśle maszynowym itp. gniazda i wtyki dostępne są w następujących zakresach:

- prąd nominalny: 16 A, 32 A, 63 A, 125 A
- napięcie nominalne: 110 V ~, 230 V ~, 400 V ~, 500 V ~
- częstotliwość: 50 Hz i 60 Hz
- stopień ochrony: IP 44, IP 54, IP 67
- liczba biegunów: 3P (2P + PE), 4P (3P + PE), 5P (3P + N + PE)
- temperatura pracy: -25 °C do +55 °C

Nasze gniazda i wtyki produkowane są zgodnie z europejskimi normami EN 60309 - 1, 2, oraz normami międzynarodowymi IEC 60309 - 1, 2.

Kolor identyfikacyjny	czerwony	Temperatura pracy	-25 °C do +55 °C
Prąd nominalny	32 A	Test rozżarzonego drutu (GWT)	850 °C (części aktywne)
Napięcie nominalne	400 V ~	Próba ciśnieniowa stalowej kuli w temperaturze	650 °C (części pasywne)
Częstotliwość	50/60 Hz	Rezystancja izolacji	125 °C (części aktywne)
Stopień ochrony	IP67		80 °C (części pasywne)
Liczba biegunów	3P + PE		> 10 MΩ
Położenie godzinowe	6 h		
System podłączenia	śrubowe		
Przekroje przewodów – giętki	2,5 - 6 mm ²		
Powierzchniowa obróbka styku	mosiądz pasywowany		

Rysunek wymiarowy



Amp	Styki	Nr. kat.	(mm)		
			A	B	R
32	4	101006	189	93	12,0 - 18

R - zakres uszczelnienia

Symbolne techniczne



śrubowe



125 °C (części aktywne)
80 °C (części pasywne)



-25 °C do +55 °C

GWT

850 °C (części aktywne)
650 °C (części pasywne)

IP

IP67

Normy/Zatwierdzenia

CE IEC 60309-1, -2
STN EN 60309-1, -2

SEZ DK a.s., M. R. Štefánika 1831/46
026 19 Dolný Kubín, Slovensko
 Tel.: +48 32 672 49 96; +48 609 133 362

e-mail: handlowy@sezpoland.pl
www.sez.sk
 Ostatnia aktualizacja 2023/06

Dane, wymiary i obrazy są do celów informacyjnych i mogą ulec zmianie bez uprzedniego powiadomienia.