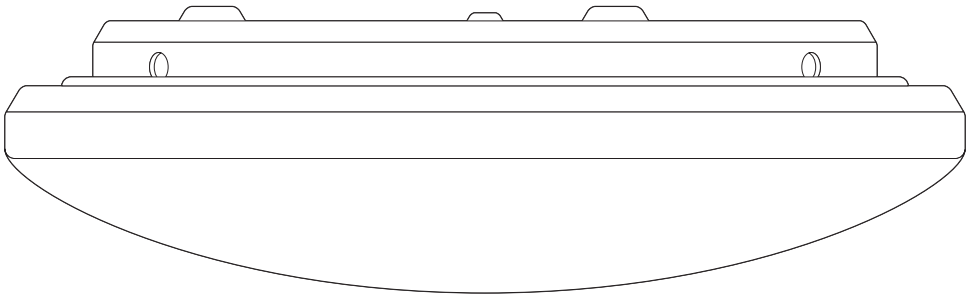
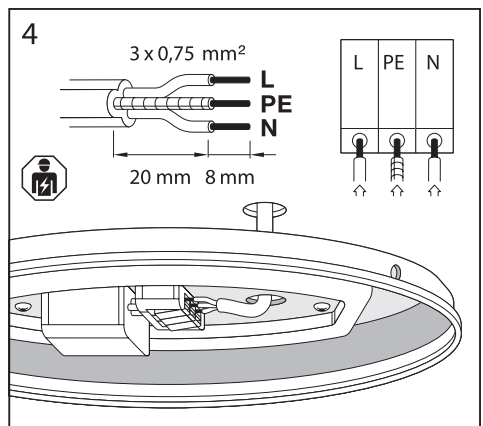
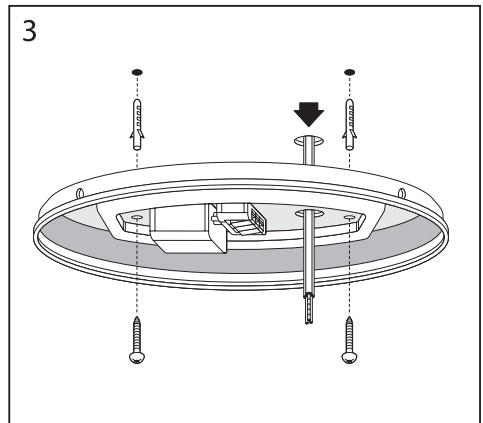
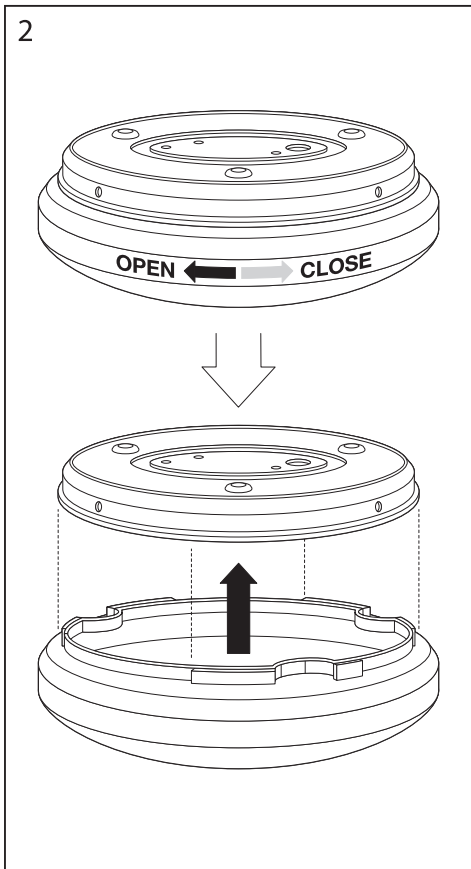
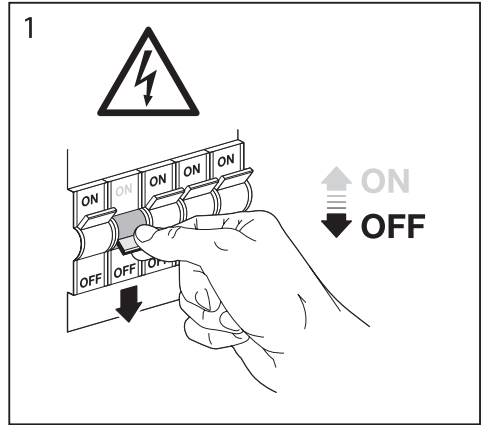
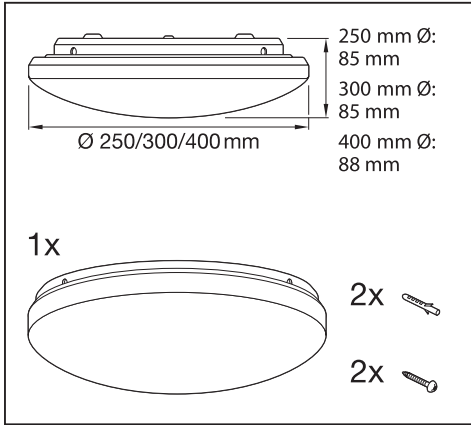
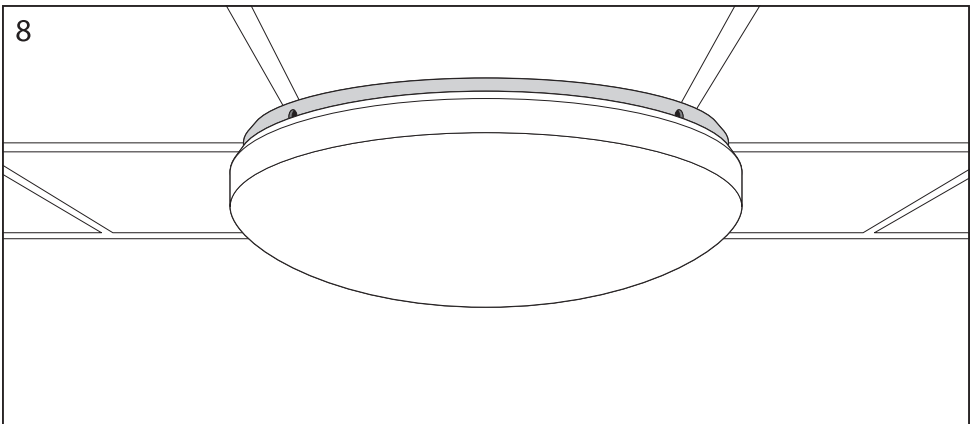
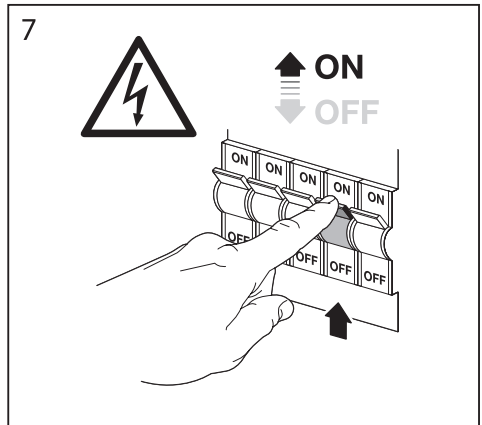
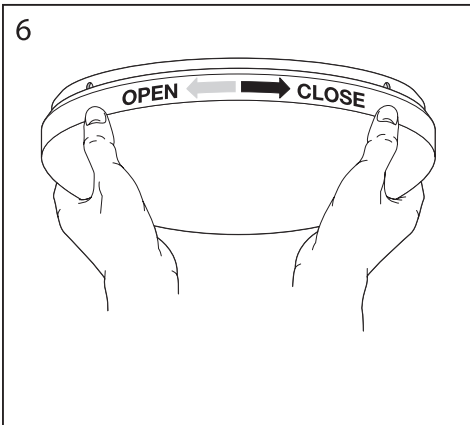
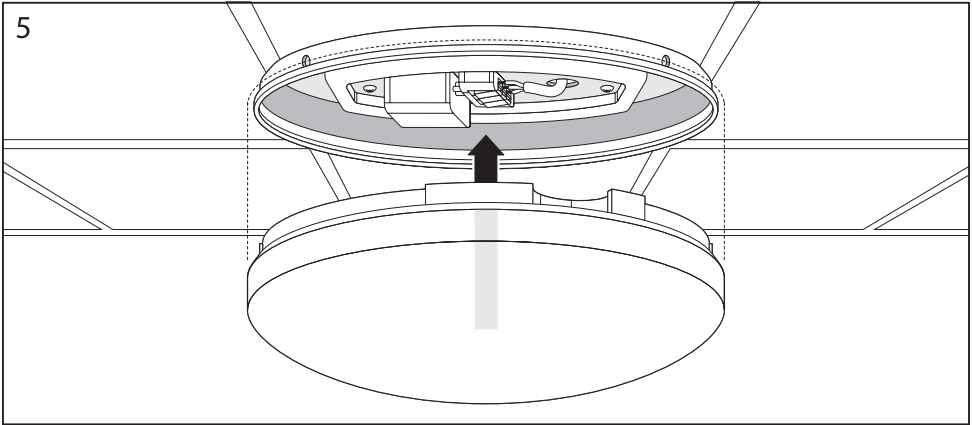

ORBIS PURE
250MM 300MM 400MM



	EAN	Ø	W	V	Hz	mA	PF
ORBIS Pure 250 mm 10W 865	4058075266193	250 mm	10	220-240	50/60	80	>0.5
ORBIS Pure 300 mm 16W 865	4058075266216	300 mm	16	220-240	50/60	128	>0.5
ORBIS Pure 400 mm 21W 865	4058075266230	400 mm	21	220-240	50/60	160	>0.5







Ⓧ Alle elektrischen Anschlüsse dürfen nur von qualifiziertem Fachpersonal ausgeführt werden. Ⓡ All electrical connections must be made by a qualified person. Ⓣ Tous les raccordements électriques doivent être effectués par une personne qualifiée. Ⓛ Tutti i collegamenti elettrici devono essere eseguiti da una persona qualificata. Ⓜ Todas las conexiones eléctricas debe realizarla una persona cualificada. Ⓝ Todas as ligações elétricas devem ser feitas por um profissional qualificado. Ⓞ Όλες οι ηλεκτρικές συνδέσεις πρέπει να γίνονται από ειδικευμένο άτομο. Ⓟ Alle elektriske aansluitingen moeten worden uitgevoerd door een gekwalificeerde persoon. Ⓠ Alla elektriska anslutningar måste göras av en fackman. Ⓡ Ainoastaan ähän pätevä henkilö saa suorittaa sähköiset kytkennät. Ⓢ Alle tilkoblinger til strømmettet får kun foretas av kvalifiserte fagfolk. Ⓣ Alle elektriske tilslutninger skal udføres af en kvalificeret person. Ⓤ Veškerá elektrická připojení musí být provedena kvalifikovanou osobou. Ⓥ Подключение всех электрических соединений должен выполнять квалифицированный специалист. Ⓦ Az összes elektromos csatlakoztatást szakképzett személynek kell végeznie. Ⓧ Wszystkie połączenia elektryczne muszą zostać wykonane przez wykwalifikowany personel. Ⓨ Všetky elektrické pripojky môže vytvorit len kvalifikovaný odborný personál. Ⓩ Vse električne vezave sme izvesti le usposobljen strokovnjak. ⓐ Tüm elektrik bağlantıları kalifiye bir kişi tarafından yapılmalıdır. ⓑ Sve električne priključke mora izvršiti kvalificirana osoba. ⓓ Toate conexiunile electrice trebuie făcute de o persoană calificată. ⓔ Всички електрически свързвания трябва да се осъществят от квалифицирано лице. ⓕ Кõik elektrilised ühendused peab teostama kvalifitseeritud isik. ⓖ Visus elektros sujungimus turi atlikti kvalifikuotas specialistas. ⓗ Visi elektriske savienojumi jāveic kvalificētai personai. ⓘ Sve električne priključke treba obaviti kvalifikovano lice. ⓙ Підключення всіх електричних з'єднань має виконувати кваліфікований спеціаліст. ⓚ Барлық электр қосылымдарын білікті мамандар жүргізіу керек.



Ⓧ Vorsicht! Gefahr des elektrischen Schlages! Ⓡ Caution, risk of electric shock. Ⓣ Attention, risque de choc électrique. Ⓛ Attenzione, rischio di scosse elettriche. Ⓜ Precaución, riesgo de descarga eléctrica. Ⓝ Atenção, perigo de choque eléctrico. Ⓞ Κίνδυνος ηλεκτροπληξίας. Ⓟ Voorzichtig, kans op elektrische schok. Ⓠ Warning, risk för elstöt. Ⓡ Varoitus, sähköiskuvaara. Ⓢ Advarsel, fare for elektrisk stød. Ⓣ Forsigtig! Fare for elektrisk stød. Ⓤ Pozor, nebezpečí úrazu elektrickým proudem. Ⓥ Осторожно! Риск поражения электрическим током. Ⓦ Vigyázat! Áramütés veszélye. Ⓧ Ostroźnie, ryzyko porażenia prądem. Ⓨ Pozor, hrozí nebezpečnostvno zásahu elektrickým proudem. Ⓩ Pozor, nevarnost električnega šoka! ⓐ Dikkat, elektrik çarpması riski. ⓑ Pozor, opasnost od strujnog udara. ⓓ Atenție, risc de șoc electric. ⓔ Внимание, опасность от электрически удар. ⓕ Ettevaatust, elektrilöökoht. ⓖ Dêmesio, elektros smūgio pavojus. ⓗ Uzmanīgi, elektrošoka risks. ⓘ Oprez, opasnost od strujnog udara. ⓙ Увага, можливе ураження струмом. ⓚ Электр тогының.



Ⓧ Nur für die Verwendung im Innenbereich. Ⓡ For indoor use only. Ⓣ Pour une utilisation en intérieur uniquement. Ⓛ Solo per uso interno. Ⓜ Solo para uso en interiores. Ⓝ Apenas para utilização em espaços interiores. Ⓞ Για χρήση μόνο σε εσωτερικό χώρο. Ⓟ Alleen voor gebruik binnenshuis. Ⓠ Endast för inomhusbruk. Ⓡ Vain sisäkäyttöön. Ⓢ Kun til indendørs brug. Ⓣ Pouze pro vnitřní použití. Ⓤ Использовать только в помещениях. Ⓥ Kizárolag beltéri használatra. Ⓦ Przeznaczone wyłącznie do użytku wewnątrz pomieszczeń. Ⓧ Len na použitie vnútri. Ⓨ Samo za uporabo v zaprtih prostorih. Ⓩ Sadece ev içi kullanım için. ⓐ Samo za upotrebu u unutaršnjim prostorima. ⓑ Numai pentru utilizare la interior. ⓓ За използване само на закрито. ⓔ Ainult siseruumides kasutamiseks. ⓕ Naudoti tik patalpose. ⓖ Paredzēts lietošanai tikai iekštelpās. ⓗ Samo za unutrašnju upotrebu. ⓘ Використовувати лише в приміщенні. ⓙ Тек үйде пайдалануға арналған.



Ⓢ Diese Kennzeichnung zeigt an, dass dieses Produkt in der gesamten EU nicht mit anderen Haushaltsabfällen entsorgt werden darf. Senden Sie das abgenutzte Gerät zurück, verwenden Sie das Rücksende- und Abholsystem oder wenden Sie sich an den Händler, bei dem Sie das Produkt erstanden haben.

Ⓢ This marking indicates that this product should not be disposed with other household wastes throughout the EU. Return the used device, please use the return and collection system or contact the retailer where the product was purchased.

In compliance with the laws in force, this product, at the end of its life span, must be disposed of separately from urban waste (as shown by the "crossed bin" on the product). Therefore, at the end of its life span, the user must take the product to an appropriate differentiated collection centre or give it to the retailer when a new product is bought. Differentiated collection is indispensable for limiting the potential impact on the Environment and Health caused by incorrect disposal of electric and electronic appliances at the end of their life. LEDVANCE takes an active part in operations encouraging the correct reuse, recycling and recovery of electric and electronic appliances. Contact the local waste disposal service or the product's retailer for further information.

Ⓢ Ce marquage indique que, dans l'ensemble de l'Union européenne, ce produit ne doit pas être mis au rebut avec les autres déchets ménagers. Veuillez retourner le dispositif usagé, en utilisant le système de retour et de collecte ou en contactant le revendeur chez qui le produit a été acheté.

Ⓢ Questo contrassegno indica che questo prodotto non deve essere smaltito con altri rifiuti domestici nella UE. Restituire il dispositivo usato; servirsi il sistema di restituzione e raccolta o contattare il rivenditore presso cui è stato acquistato.

Secondo le Direttive 2002/95/CE, 2002/96/CE e 2003/108/CE e, in Italia, il D. Lgs. 151/2005, questa apparecchiatura elettrica a fine vita deve essere smaltita in modo differenziato dai rifiuti urbani (come indicato dal simbolo costituito da un contenitore di spazzatura su ruote barrato, o "bidone barrato", presente sul prodotto). Pertanto, al termine dell'utilizzo, l'utente dovrà farsi carico di conferire il prodotto ad un idoneo centro di raccolta differenziata, istituito secondo le citate norme, oppure di consegnarlo al rivenditore all'atto dell'acquisto di un nuovo prodotto. La raccolta differenziata è indispensabile per limitare il potenziale impatto sull'Ambiente e sulla Salute derivante dalla presenza di sostanze pericolose nell'apparecchiatura o dall'uso improprio dell'apparecchiatura stessa o di parti di essa. In caso di smaltimento abusivo di questa apparecchiatura sono applicabili le sanzioni previste all'art. 16 del citato D. Lgs. 151/2005. LEDVANCE partecipa attivamente alle operazioni che favoriscono il corretto reimpiego, riciclaggio e recupero delle apparecchiature elettriche ed elettroniche. Per maggiori informazioni rivolgersi al servizio locale di smaltimento rifiuti o al rivenditore del prodotto.

Ⓔ Esta marca indica que el producto no debe eliminarse junto con otros residuos domésticos (en la UE). Para devolver los dispositivos usados, utilice el sistema de devoluciones y recogidas o consulte en el punto de venta donde lo haya adquirido.

Ⓕ Este sinal indica que este produto não deve ser deixado fora juntamente com o lixo doméstico em toda a UE. Devolva o dispositivo usado, por favor use o sistema de recolha e devolução ou contacte o retalhista onde o produto foi comprado.

ⒼⓃ Η σήμανση σημαίνει ότι το προϊόν δεν πρέπει να απορρίπτεται μαζί με οικιακά απόβλητα σε ολόκληρη την Ευρωπαϊκή Ένωση. Επιστρέψτε τη χρησιμοποιημένη συσκευή. Χρησιμοποιήστε το σύστημα συλλογής ή επικοινωνήστε με το μεταπωλητή από τον οποίο αγοράσατε το προϊόν.

ⒼⓄ De markering geeft aan dat dit product in de gehele EU niet weggegooid mag worden met het overige huishoudelijke afval. Retourneer het gebruikte apparaat door gebruik te maken van het retourneer- en inzamelsysteem of neem contact op met de verkoper bij wie het product aangekocht is.

ⒼⓅ Denna markering indikerar att denna produkt inte bör slängas i hushållsoporna någonstans i EU. Lämna in stället tillbaka den använda enheten, antingen genom att använda retur- och insamlingsssystemet eller genom att kontakta försäljaren från vilken du köpte produkten.

ⒼⓆ Tämä merkintä ilmaisee, että tätä tuotetta ei tule hävittää muiden kotitalousjätteiden mukana EU:n alueella. Palauta käytetty laite, käytä palautus- ja keräysjärjestelmää tai ota yhteyttä siihen jälleenmyyjään, jolta tuote on ostettu.

ⒼⓇ Denne merkingen viser at dette produktet i EU ikke skal kastes sammen med husholdningsaffald. Lever tilbake en brukt enhet, vennligst benytt deg av retur- og innsamlingsssystem eller kontakt forhandleren der produktet ble kjøpt.

ⒼⓈ Denne markering angiver, at dette produkt ikke må bortskaffes med andet husholdningsaffald over hele EU. Den brugte enhed skal returneres til et opsamlingspunkt, eller du kan kontakte forhandleren hvor du købte produktet.

Elektrisk og elektronisk udstyr (EEE) indeholder materialer, komponenter og stoffer, der kan være farlige og skadelige for menneskers sundhed og for miljøet, når affaldet af elektrisk og elektronisk udstyr (WEEE) ikke bortskaffes korrekt. Produkter, der er mærket med nedenstående 'overkrydsede skraldespand', er elektrisk og elektronisk udstyr. Den krydsede skraldespand symboliserer, at affald af elektrisk og elektronisk udstyr ikke må bortskaffes sammen med usorteret husholdningsaffald, men skal indsamles særskilt. Til dette formål har alle kommuner etableret indsamlingsordninger, hvor affald af elektrisk og elektronisk udstyr gratis kan afleveres af borgerne på genbrugsstationer eller andre indsamlingssteder eller hentes direkte fra husholdningerne. Nærmere information skal indhentes hos kommunens tekniske forvaltning. Brugere af elektrisk og elektronisk udstyr må ikke bortskaffe affald af elektrisk og elektronisk udstyr sammen med husholdningsaffald. Brugere skal benytte de kommunale indsamlingsordninger for at mindske den miljømæssige belastning i forbindelse med bortskaffelse af affald af elektrisk og elektronisk udstyr og øge mulighederne for genbrug, genanvendelse og nyttiggørelse af affald af elektrisk og elektronisk udstyr.

ⒼⓉ Toto označení signalizuje, že tento výrobek nesmí být v rámci EU likvidován společně s domovním odpadem. Použité zařízení, prosím, odevzdejte do sběrného dvora nebo se obraťte na prodejce, u kterého jste výrobek zakoupili.

ⒼⓊ Эта маркировка указывает на то, что данное изделие запрещается утилизировать вместе с бытовыми отходами на территории стран ЕС. Для утилизации изделия воспользуйтесь системой сбора и возврата или обратитесь к продавцу, у которого было приобретено изделие.

ⒼⓋ Ez a jel azt jelenti, hogy a termék nem szabad háztartási hulladékba dobni az EU-ban. A használt készüléket küldje vissza, használja a visszagyjűtési rendszert, vagy lépjen kapcsolatba az üzlettel, ahol a terméket vásárolta.

ⒼⓌ To oznaczenie wskazuje, że na terenie UE tego produktu nie wolno wyrzucać wraz z odpadami z gospodarstwa domowego. Należy zwrócić zużyty produkt, oddać go do zakładu selektywnej zbiórki odpadów lub skontaktować się ze sprzedawcą, od którego produkt został zakupiony.

Obowiązkiem każdego z nas jest dbanie o środowisko naturalne. Odpowiednie segregowanie odpadów w gospodarstwie domowym znacznie upraszcza realizację odzysku i recyklingu. Materiały odzyskiwane ze zużytych źródeł światła stanowią surowiec do produkcji nowych źródeł światła lub innych urządzeń gospodarstwa domowego. Specjalne symbole znajdujące się na produktach lub ich opakowaniach informują nas o konieczności recyklingu i zawartych w nich szkodliwych substancjach. Symbol przekreślonego kosza oznacza, że zużyte źródło światła nie powinno być umieszczane wraz z innymi odpadami. Zużyte źródła światła podlegają procesowi odzysku i recyklingu, dlatego powinny być przekazywane do punktów zbiórki zużytego sprzętu elektrycznego i elektronicznego.



☒ Toto označenie znamená, že výrobok sa nesmie v rámci EU vyhadzovať do komunálneho odpadu. Použité zariadenie odovzdajte do zberného dvora alebo kontaktujte maloobchodného predajcu, u ktorého ste výrobok zakúpili.

☒ S to oznako je nakazano, da tega izdelka po vsej EU ni dovoljeno zavreči med druge gospodinjnske odpadke. Rabljeno napravo vrnite in uporabite sisteme vračanja in zbiranja ali pa stopite v stik s trgovcem na drobno, pri katerem ste izdelek kupili.

☒ Bu işaret, bu ürünün AB çapında diğer ev atıklarıyla birlikte atılmaması gerektiğini gösterir. Kullanılmış cihazı iade edin, lütfen iade ve toplama sistemini kullanın veya ürünün satıldığı perakende satıcı ile iletişime geçin.

☒ Oznaka ukazuje na to da se proizvod ne smije odlagati u otpad s ostalim kućanskim otpadom diljem EU-a. Vratite rabljeni uređaj, upotrijebite sustav za vraćanje i prikupljanje ili se obratite prodavaču kod kojeg ste kupili proizvod.

☒ Acest marcaj indică faptul că produsul nu trebuie eliminat împreună cu reziduurile menajere pe teritoriul UE. Returnați dispozitivul folosit, vă rugăm să folosiți sistemul de retur și colectare sau să contactați distribuitorul de la care ați cumpărat produsul.

☒ Маркировка означает, что этот продукт не трябва да се изхвърля с други битови отпадъци никъде на територията на ЕС. Върнете стария уред, като използвате системата за връщане и събиране на отпадъци, или се свържете с търговеца, от когото сте закупили продукта.

☒ See määrgistus näitab, et antud toode ei tohi ära visata koos muude olmejäätmetega kogu EL-s. Kasutatud seade tuleb tagastada, kasutades selleks tagastus- ja kokkukogumissüsteemi või võtke ühendust seadme müünud edasimüüjaga.

☒ Šis ženklīnīmas nurodo, kad gaminio negalima šalinti kartu su kitomis buitinėmis atliekomis visoje Europos Sąjungoje. Gražindami prietaisą, pasinaudokite prietaisų gražinimo ir surinkimo sistema arba kreipkitės į parduotuvę, kurioje buvo įsigytas prietaisas.

☒ Šis marķējums liecina, ka visā ES šo produktu nav atļauts izmest atkritumos kopā ar citiem sadzīves atkritumiem. Atgrieziet izmantoto ierīci, izmantojot atgriešanas un pieņemšanas sistēmu vai sazinoties ar mazumtirgotāju, no kura produkts tika nopirkts.

☒ Ova oznaka ukazuje da se ovaj proizvod ne sme odlagati sa ostalim kućnim otpadom širom EU. Vratite korišćeni uređaj, koristite sistem povratka i sabiranja ili se obratite maloprodajnom objektu u kome ste kupili proizvod.

☒ Це маркування вказує на заборону утилізації цього виробу разом з іншими побутовими відходами на території країн ЄС. Для утилізації скористайтеся системою повернення та збору подібних виробів або зверніться до продавця, у якого було придбано цей виріб.

☒ Бұл белгі осы өнімнің ЕО аймағында кәдімгі үй қоқысымен бірге тасталмауы керектігін білдіреді. Қолдану мерзімі шегіне жеткен өнімді қайтару және жинау орнына өткізіңіз немесе өнім сатып алынған дүкенмен хабарласыңыз.



RoHS  **IP20**

C10449057
G11072752



LEDVANCE GmbH
Steinerne Furt 62
86167 Augsburg, Germany
www.ledvance.com