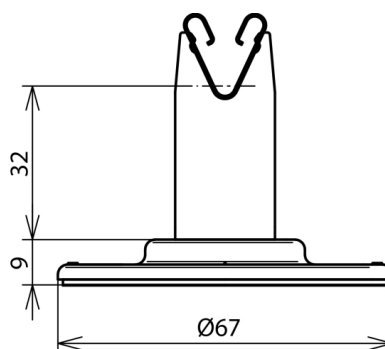


DLH DG 8 H32 KP67 V2A K GR (297 120)



Ilustracje nie są wiążące



Typ Nr kat.	DLH DG 8 H32 KP67 V2A K GR 297 120
Materiał płytki podstawy	tworzywo sztuczne
Kolor płytki podstawy	szary
Materiał wspornika	stal nierdzewna
Uchwyt do drutu	8 mm
Rodzaj wspornika	DEHNgrip
Wysokość wspornika	32 mm
Gwint żeński	M6
Prowadzenie przewodu	luźne
Wymiary	Ø 67 mm
Powierzchnia klejąca	3000 mm ²
Wytrzymałość na rozciąganie	1770 N
Odporność na zrywanie (dynamiczne)	1440 N
Spełnia wymagania normy	DIN EN 62561-4
Waga	40 g
Numer taryfy celnej (Nomenklatura scalona EU)	85389099
GTIN (EAN)	4013364100916
Jed. Op.	50 szt.

W związku z ciągłym rozwojem technicznym zastrzegamy sobie prawo wprowadzenia zmian parametrów technicznych, konfiguracji i technologii, wymiarów, wagi i materiałów. Przedstawione ilustracje nie są wiążące.