



www.orno.pl

ORNO-LOGISTIC Sp. z o.o.

ul. Rolników 437, 44-141 Gliwice, POLAND

tel. (+48) 32 43 43 110

NIP: 6351831853, REGON: 243244254

ORNO

Model: OR-GM-9041, OR-GM-9041(GS)

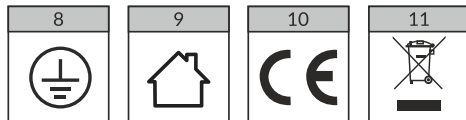
PL| Gniazdo meblowe

EN| Furniture socket

DE| Möbel-Steckdose

FR| Prise pour meubles

RU| Мебельная розетка



PL| Wskazówki dotyczące bezpiecznego użytkowania

Przed rozpoczęciem korzystania z urządzenia, należy zapoznać się z niniejszą instrukcją obsługi oraz zachować ją na przyszłość. Dokonanie samodzielnych napraw i modyfikacji skutkuje utratą gwarancji. Producent nie odpowiada za uszkodzenia mogące wynikać z nieprawidłowego montażu i eksploatacji urządzenia. Z uwagi na fakt, że dane techniczne podlegają ciągłym modyfikacjom, Producent zastrzega sobie prawo do dokonywania zmian dotyczących charakterystyki wyrobu oraz wprowadzania innych rozwiązań konstrukcyjnych nie pogarszających parametrów i walorów użytkowych produktu. Najnowsza wersja instrukcji do pobrania na stronie support.orno.pl. Wszelkie prawa do tłumaczenia/interpretowania oraz prawa autorskie niniejszej instrukcji są zastrzeżone.

Przed rozpoczęciem montażu należy odłączyć zasilanie sieciowe 230VAC. Przed podłączeniem wtyczki do gniazda sieciowego należy upewnić się, że parametry sieci są zgodne z danymi technicznymi. W przypadku uszkodzenia kabla natychmiast należy go odłączyć od gniazda zasilającego w sposób bezpieczny dla użytkownika. Nie wolno użytkować urządzenie z uszkodzonym kablem. Kabel uszkodzony musi zostać wymieniony przez osobę z odpowiednimi uprawnieniami.

1. Nie używaj urządzenia niezgodnie z jego przeznaczeniem.
2. Wszelkie czynności wykonuj przy odłączonym zasilaniu.
3. Nie zanurzaj urządzenia w wodzie i innych płynach.
4. Nie obsługuj urządzenia, gdy uszkodzona jest obudowa.
5. Nie otwieraj urządzenia i nie dokonuj samodzielnych napraw.
6. Urządzenie nadaje się wyłącznie do użytku w środowisku suchym.
7. Produkt przeznaczony jest do użytku w ramach maksymalnych wartości obciążenia.
8. Klasa ochrony I.
9. Do użytku wewnątrz pomieszczeń.
10. Wyrób zgodny z CE.
11. Każde gospodarstwo jest użytkownikiem sprzętu elektrycznego i elektronicznego, a co za tym idzie potencjalnym wytwórcą niebezpiecznego dla ludzi i środowiska odpadu, z tytułu obecności w sprzęcie niebezpiecznych substancji, mieszanin oraz części składowych. Z drugiej strony zużyty sprzęt to cenny materiał, z którego możemy odzyskać surowce takie jak miedź, cyna, szkło, żelazo i inne. Symbol przekreślonego kosza na śmieci umieszczony na sprzęcie, opakowaniu lub dokumentach do niego dołączonych oznacza, że produktu nie wolno wyrzucać łącznie z innymi odpadami. Oznakowanie oznacza jednocześnie, że sprzęt został wprowadzony do obrotu po dniu 13 sierpnia 2005 r. Obowiązkiem użytkownika jest przekazanie zużytego sprzętu do wyznaczonego punktu zbiórki w celu właściwego jego przetworzenia. Informacje o dostępnym systemie zbierania zużytego sprzętu elektrycznego można znaleźć w punkcie informacyjnym sklepu oraz w urzędzie miasta/gminy. Odpowiednie postępowanie ze zużytym sprzętem zapobiega negatywnym konsekwencjom dla środowiska naturalnego i ludzkiego zdrowia!

EN| Directions for safety use

Before using the device, read this manual and keep it for future reference. Making repairs and modifications by yourself will result in the loss of warranty. The manufacturer is not liable for damage that may result from incorrect installation and operation of the device. Due to the fact that the technical data are subject to continuous modifications, the Manufacturer reserves the right to amend the characteristics of the product and introduce other design solutions that do not impair the parameters and usefulness of the product. The current version of manual can be downloaded from the website support.orno.pl. All rights to translation/interpretation and copyrights in this manual are reserved.

Please make sure that the power source (230 VAC) is disconnected before you start to install the device. Before you plug in the device, please make sure that electric circuit parameters comply with its technical specification. In case of wire damage, safely unplug it straight off. Do not use the device when its wire is damaged. It should be replaced by professional electrician.

1. Do not use the device against its intended use.
2. Disconnect the power supply before any activities on the product.
3. Do not immerse the device in water or other fluids.
4. Do not operate the device when its housing is damaged.
5. Do not open the device and do not repair it by yourselves.
6. The device is only suitable for use in a dry environment.
7. The device is designed to operate with its maximum load ranges.
8. Protection class I.
9. The product is intended for indoor use.
10. Product compliant with CE standards.
11. Every household is a user of electrical and electronic equipment and therefore a potential producer of hazardous waste to humans and the environment from the presence of hazardous substances, mixtures and components in the equipment. On the other hand, waste equipment is a valuable material, from which we can recover raw materials such as copper, tin, glass, iron and others. The WEEE symbol placed on the equipment, packaging or documents attached thereto indicates the necessity of separate collection of waste electrical and electronic equipment. Products marked in this way, under penalty of a fine, may not be disposed of in ordinary waste together with other waste. The marking also means that the equipment was placed on the market after the 13th August 2005. It is the user's responsibility to hand over the waste equipment to a designated collection point for proper treatment. Used equipment may also be returned to the seller in case of purchase of a new product in a quantity not greater than the new purchased equipment of the same type. Information about the available waste electrical equipment collection system can be found at the information point of the shop and in the municipal office. Proper handling of waste equipment prevents negative consequences for the environment and human health!

DE| Anweisungen zur sicheren Verwendung

Machen Sie sich mit dem Inhalt der Bedienungsanleitung vertraut, bevor sie mit der Nutzung der Anlage beginnen. Die Durchführung eigenmächtiger Reparaturen und Modifikationen hat den Verlust der Garantie zur Folge. Der Hersteller haftet für Beschädigungen nicht, die sich aus der nicht fachgerechten Montage oder Einsatz der Anlage ergeben. Da technische Daten ständigen Modifikationen unterliegen, behält sich der Hersteller das Recht vor, Änderungen bezüglich Erzeugnischarakteristik und anderer Konstruktionsänderungen vorzunehmen, die Parameter und Nutzwerte des Produkts nicht beeinträchtigen. Die neueste Version der Bedienungsanleitung ist verfügbar zum Download unter support.orno.pl. Alle Rechte auf Übersetzung/Auslegung sowie Urheberrechte dieser Bedienungsanleitung sind vorbehalten.

Bevor Sie mit der Montage beginnen, schalten Sie die Stromversorgung 230 VAC ab. Stellen Sie vor dem Anschließen des Steckers an die Steckdose sicher, dass die Netzparameter mit den technischen Daten übereinstimmen. Im Falle einer Beschädigung des Kabels schalten Sie es sofort auf eine für den Benutzer sichere Weise ab. Verwenden Sie das Gerät nicht mit einem beschädigten Kabel. Beschädigtes Kabel musste von einer Person mit entsprechenden Befugnissen ersetzt werden.

1. Benutzen Sie das Gerät ausschließlich zu den in dieser Anweisung beschriebenen Zwecken
2. Alle Arbeiten dürfen nur bei abgeschalteter Stromversorgung durchgeführt werden.
3. Tauchen Sie das Gerät nicht ins Wasser oder in andere Flüssigkeiten.
4. Nutzen Sie die Anlage nicht, wenn ihre Gehäuse beschädigt ist.
5. Öffnen Sie die Einrichtung nicht und führen Sie keine selbstständigen Reparaturen aus.
6. Das Gerät eignet sich ausschließlich zur Anwendung in einer trockenen Umgebung.
7. Das Produkt ist für Anwendung im Rahmen der maximalen Belastungswerte geeignet.
8. Schutzklasse I.
9. Das Produkt ist für den Innenbereich bestimmt.
10. CE-konformes Gerät.
11. Jeder Haushalt ist ein Benutzer von Elektro- und Elektronikgeräten und daher ein potenzieller Produzent von gefährlichen Abfällen für Mensch und Umwelt, da die Geräte gefährliche Stoffe, Gemische und Komponenten enthalten. Andererseits sind gebrauchte Geräte ein wertvolles Material, aus dem wir Rohstoffe wie Kupfer, Zinn, Glas, Eisen u.a. gewinnen können. Das Symbol des durchgestrichenen Mülleimers auf Geräten, Verpackungen oder den angehängten Dokumenten deutet auf die Notwendigkeit der getrennten Sammlung von Elektro- und Elektronik-Altgeräten hin. So gekennzeichnete Produkte dürfen unter Androhung einer Geldstrafe nicht mit dem Hausmüll entsorgt werden. Diese Kennzeichnung bedeutet gleichzeitig, dass das Gerät nach dem 13. August 2005 in Verkehr gebracht wurde. Der Benutzer soll die Altgeräte einer festgelegten Sammelstelle zur entsprechenden Entsorgung zuführen. Gebrauchte Geräte können auch an den Verkäufer übergeben werden, wenn Sie ein neues Produkt in einer Menge kaufen, die nicht höher ist als die der neu gekauften Ausrüstung desselben Typs. Informationen zum verfügbaren Sammelsystem für Elektroaltgeräte finden Sie am Informationspunkt des Geschäfts und im Stadt- / Gemeindeamt. Der sachgemäße Umgang mit gebrauchten Geräten verhindert negative Folgen für die Umwelt und die menschliche Gesundheit!

FR| Conseils pour une utilisation sûre

Avant d'utiliser l'appareil pour la première fois, lisez cette notice d'utilisation et gardez-la précieusement pour toute utilisation future de l'appareil. Les réparations et les modifications effectuées par un non professionnel entraînent une perte de garantie. Le fabricant décline toute responsabilité des dommages qui pourraient résulter d'une mauvaise installation ou exploitation de l'appareil. Étant donné que les spécifications techniques peuvent être modifiées, le fabricant se réserve le droit d'apporter des modifications aux caractéristiques techniques du produit et d'introduire d'autres solutions qui n'ont pas d'impact sur les paramètres techniques et la facilité d'utilisation de l'appareil. La dernière version du manuel d'utilisation est disponible en téléchargement libre sur le site internet support.orno.pl. Tous les droits de traduction/d'interprétation et les droits d'auteur de ce manuel sont réservés.

Débranchez l'alimentation secteur 230VAC avant l'installation. Avant de connecter la fiche à une prise de courant, assurez-vous que les paramètres du réseau sont conformes aux données techniques. Si le câble est endommagé, débranchez-le immédiatement de la prise de courant d'une manière sûre pour l'utilisateur. N'utilisez pas de rallonge dont le cordon est endommagé. Un câble endommagé doit être remplacé par une personne autorisée.

1. Utiliser l'appareil conformément à sa destination.
2. Effectuer toutes les activités avec l'alimentation coupée.
3. Ne pas plonger l'appareil dans l'eau ou autres liquides.
4. Ne pas utiliser l'appareil si son cadre est abîmé.
5. Ne pas ouvrir l'appareil et ne pas faire des réparations soi-même.
6. L'appareil doit être utilisé dans un environnement sec.
7. Le produit est destiné à être utilisé en charge maximum.
8. Classe de protection I.
9. Le produit est destiné à un usage interne.
10. Produit conforme aux normes CE.

11. Chaque ménage est un utilisateur d'équipements électriques et électroniques et donc un producteur potentiel de déchets dangereux pour l'homme et l'environnement du fait de la présence de substances, mélanges et composants dangereux dans les équipements. D'autre part, les déchets d'équipements sont une matière précieuse à partir de laquelle nous pouvons récupérer des matières premières telles que le cuivre, l'étain, le verre, le fer et autres. Le symbole d'une poubelle barrée d'une croix placée sur l'équipement, l'emballage ou les documents qui y sont joints indique la nécessité d'une collecte sélective des déchets d'équipements électriques et électroniques. Les produits ainsi marqués, sous peine d'amende, ne peuvent être éliminés avec les déchets ordinaires avec les autres déchets. Le marquage signifie également que l'équipement a été mis sur le marché après le 13 août 2005. Il est de la responsabilité de l'utilisateur de remettre les équipements usagés à un point de collecte désigné pour un traitement approprié. L'équipement usagé peut également être retourné au vendeur en cas d'achat d'un nouveau produit en quantité n'excédant pas celle de l'équipement neuf acheté du même type. Les informations sur le système de collecte des déchets d'équipements électriques sont disponibles au point d'information du magasin et au bureau municipal. Une manipulation correcte des équipements de traitement des déchets permet d'éviter les conséquences négatives pour l'environnement et la santé humaine!

RU| Указания по безопасному использованию

Перед началом использования устройства необходимо изучить настоящую инструкцию по эксплуатации и сохранить ее для будущего использования. Самостоятельный ремонт и модификация приводят к потере гарантии. Производитель не несет ответственности за повреждения, которые могут возникнуть из-за неправильного монтажа или эксплуатации устройства. Ввиду постоянных модификаций технических данных Производитель оставляет за собой право вносить изменения в описание изделия и вносить прочие конструкционные изменения, не влияющие отрицательно на параметры и эксплуатационные качества изделия. Последняя версия инструкции доступна для скачивания на сайте support.orno.pl. Все права на перевод/интерпретацию и авторские права настоящей инструкции защищены.

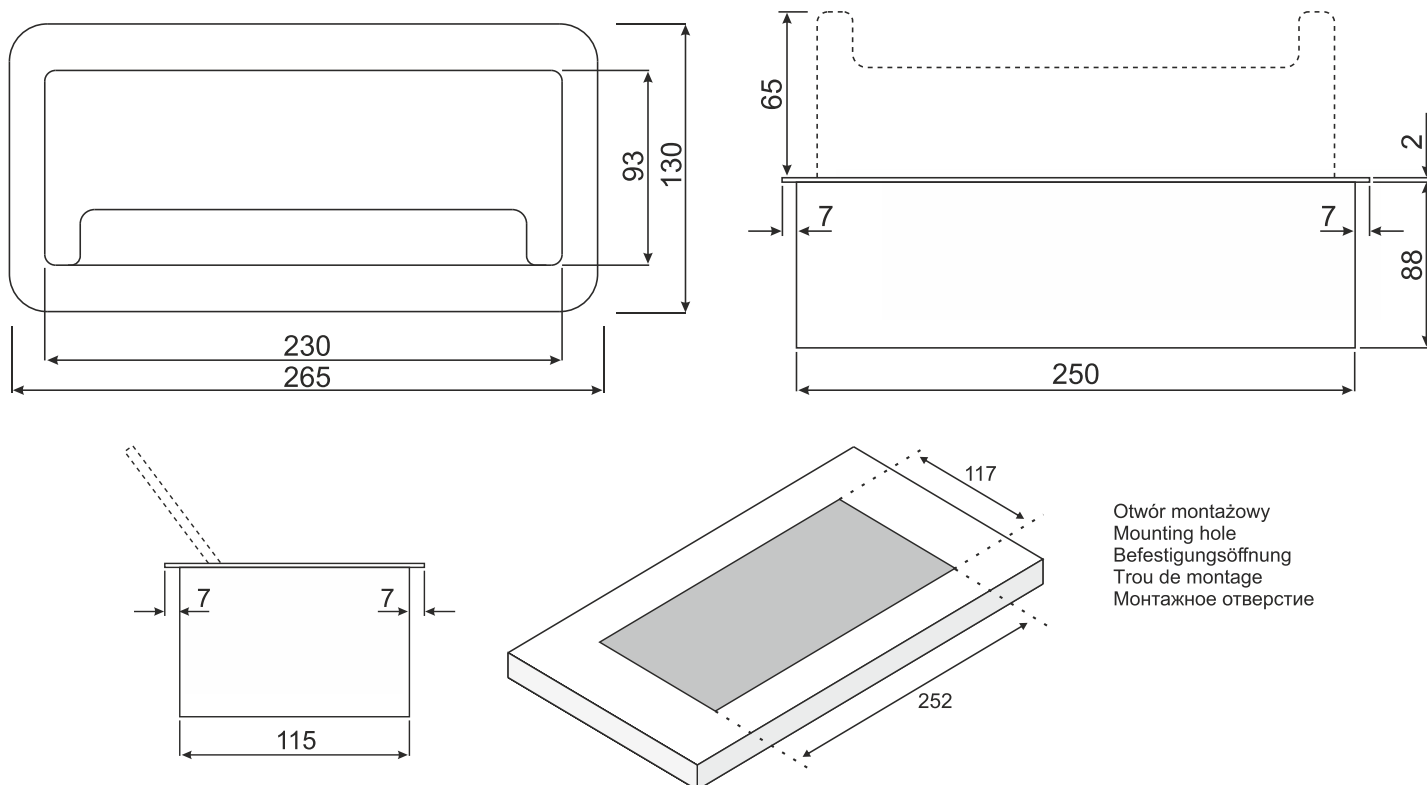
Любые операции выполняются при отключенном электропитании. Перед установкой отключите питание от сети 230 В переменного тока. Перед тем как подключить вилку к сетевой розетке, следует убедиться, что параметры сети соответствуют техническим данным. В случае повреждения кабеля немедленно отключить от розетки питания безопасным для пользователя способом. Запрещается использовать удлинитель с поврежденным кабелем. Заменить поврежденный кабель должен квалифицированный электрик.

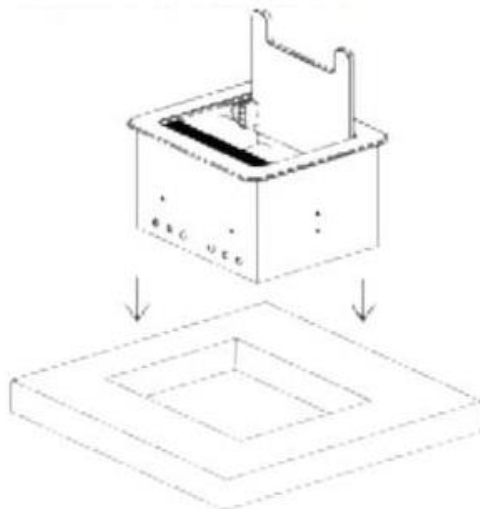
1. Не используйте изделие не по назначению.
2. Все действия следует выполнять при отключенном электропитании.
3. Не погружайте изделие в воду и другие жидкости.
4. Не используйте устройство с поврежденным корпусом.
5. Устройство предназначено для использования внутри помещений.
6. Прибор пригоден исключительно для использования в сухой среде.
7. Прибор предназначен для использования в границах максимальной нагрузки.
8. Класс защиты I.
9. Изделие предназначено для внутреннего использования.
10. Продукт соответствует стандартам CE.

11. Каждое хозяйство является пользователем электрического и электронного оборудования и, следовательно, потенциальным производителем опасных для людей и окружающей среды отходов по причине присутствия в оборудовании опасных веществ, смесей и компонентов. С другой стороны, использованное оборудование является ценным материалом, из которого можно извлечь сырье, такое как медь, олово, стекло, железо и другие. Условное обозначение перечеркнутого мусорного бака, размещенное на оборудовании, упаковке или прикрепленных к нему документах, указывает на необходимость селективного сбора отходов электрического и электронного оборудования. Изделия, обозначенные таким образом, не могут быть выброшены в обычный мусор вместе с другими отходами, в противном случае за это грозит штраф. Маркировка означает, что оборудование появилось на рынке после 13 августа 2005 года. Пользователь обязан передать использованный прибор в указанный пункт сбора для дальнейшей его переработки. Использованное оборудование также может быть передано продавцу, в случае покупки нового изделия в количестве не больше, чем новое приобретаемое оборудование такого же вида. Информацию о доступной системе сбора использованного электрического оборудования можно получить в информационном пункте магазина и в городском либо районном управлении. Правильное обращение с использованным оборудованием предотвращает негативные последствия для окружающей среды и здоровья человека!

02/2024

WYMIARY/ DIMENSIONS/ ABMESSUNGEN/ РАЗМЕРЫ [mm]





rys.2/ fig.2/ Abb.2/ fig.2/ рис. 2

DANE TECHNICZNE/ TECHNICAL DATA/ TECHNISCHE DATEN/ CARACTÉRISTIQUES TECHNIQUES/ ТЕХНИЧЕСКИЕ ХАРАКТЕРИСТИКИ

Napięcie nominalne	Nominal voltage	Nennspannung	Tension nominale	Номинальное напряжение	230V~, 50Hz
Maks. prąd	Max. current	Max. Strom	Courant max.	Макс. ток	16A
Maks. obciążenie	Max. load	Max. Belastung	Charge max.	Макс. нагрузка	3680W
Ilość gniazd	Number of sockets	Anzahl der Steckdosen	Nombre de prise	Количество силовых вилок	2
Standard gniazd	Standard of the socket	Steckdosen-Typ	Type de prise	Тип розеток	OR-GM-9041 francuskie (typ E)/ French (type E)/ français (type E)/ французский (тип E) OR-GM-9041(GS) Schuko (typ/ type/ Typ/ тип F)
Ilość portów USB	Number of USB ports	Anzahl der USB-Anschlüsse	Nombre de ports USB	Количество USB-портов	2 (1xUSB-A, 1xUSB-C)
Typy portów USB	Types of USB ports	Typ A/C-Anschluss	Types de ports USB	типы USB-портов	USB-A 5VDC (2A) max. 10W USB-C 5VDC (2,4A) max. 12W
Całkowita moc wyjściowa USB (port A+C)	Total USB output power (A+C port)	Gesamt-USB-Ausgangsleistung (Anschluss A+C)	Puissance totale de sortie – USB (ports A+C)	полная выходная мощность USB (порт A+C)	5VDC (3,6A) max.18W
Liczba złączy RJ45 CAT 5e	Number of RJ45 CAT 5e connections	Anzahl der Anschlüsse RJ45 CAT 5e	Nombre de connecteurs RJ45 CAT 5e	Количество разъемов RJ45 CAT 5e	2
Przewód	Cable	Kabel	Câble	Провод	3x1,5mm ² (1,5m)
Szczotka przeciwkurzowa	Anti-dust brush	Anti-Staub-Bürste	Brosse à poussière	Щетка для удаления пыли	✓
Materiał	material	Werkstoff	Matériau	Материал	stop cynku + stal/ zinc alloy + steel/ Zinklegierung + Stahl/ alliage de zinc + acier/ цинковый сплав + сталь
Stopień ochrony IP	Ingress protection IP	Schutzart IP	Indice de protection IP	Степень защиты IP	IP20
Kolor	Color	Farbe	Couleur	Цвет	czarny/ black/ schwarz/ noir/ черный
Wymiary	Dimensions	Abmessungen	Dimensions	Размеры	130 x 265 x 90mm
Waga netto	Net weight	Nettogewicht	Poids net	Вес нетто	1,6kg
Średnia sprawność czynna	Average active efficiency	Durchschnittliche aktive Effizienz	Efficacité active moyenne	Средняя активная эффективность	85,17%
Wydajność przy niskim obciążeniu (10%)	Efficiency at low load (10%)	Wirkungsgrad bei niedriger Last (10%)	Efficacité à faible chargé (10%)	Производительность при низкой нагрузке (10%)	80%
Pobór mocy bez obciążenia	No-load power consumption	Leistungsaufnahme bei Nulllast	Consommation électrique à vide	Потребляемая мощность без нагрузки	≤75mW

CHARAKTERYSTYKA

Urządzenie przeznaczone do montażu w standardowych otworach blatowych wewnątrz pomieszczeń. Konserwacje należy wykonywać przy odłączonym zasilaniu. Czyścić wyłącznie suchymi tkaninami. Nie używać chemicznych środków czyszczących. Produkt posiada bolec uziemiający i przesłony torów prądowych.

MONTAŻ

1. Przed dokonaniem montażu wykonaj w blacie otwór o odpowiednich wymiarach do umieszczenia gniazda.
2. Wsuń panel z gniazdami w przygotowany otwór.
3. Otwórz panel z gniazdami, a następnie przykręć gniazdo śrubami do blatu (otwory znajdują się po bokach panelu). Zabezpiecza to przed wysuwaniem się gniazda z blatu podczas użytkowania.

CZYSZCZENIE I KONSERWACJA

Konserwacje wykonywać przy odłączonym zasilaniu. Czyścić wyłącznie delikatnymi i suchymi tkaninami. Nie używać chemicznych środków czyszczących. Chroń przewody zasilające przed zginiataniem, przecieraniem, nadmiernym przeginaniem i innymi czynnościami mogącymi powodować uszkodzenie izolacji.

DESCRIPTION

This device is suitable for indoor installation, inside standard desk/table holes. Any maintenance shall be carried out after the power source has been switched off. Clean with dry cloths only. Do not use chemical cleansers. This product has a grounding pin and current circuit protection.

INSTALLATION

1. Before installation, make a hole in the tabletop of sufficient size to fit the socket.
2. Slide the socket panel into the prepared hole.
3. Open the socket panel, then screw the socket to the tabletop with screws (the holes are located on the sides of the panel). This prevents the socket from slipping out of the tabletop during use.

CLEANING AND MAINTENANCE

Any maintenance work must be done when the product is disconnected from power supply. Clean only with soft and dry cloths. Do not use chemical detergents. Protect the power leads against crushing, abrasion, excessive overbending and other activities that can result in insulation damage.

BESCHREIBUNG

Gerät zum Einbau in standardmäßige Arbeitsplattenöffnungen in Innenräumen. Führen Sie die Wartung durch, wenn die Stromversorgung unterbrochen wird. Nur mit sanften und trockenen Stoffen reinigen. Verwenden Sie keine chemischen Reinigungsmittel. Das Produkt verfügt über einen Erdungsstift und einen Berührungsschutz.

MONTAGE

1. Vor dem Einbau muss ein ausreichend großes Loch in die Tischplatte gebohrt werden, damit die Steckdose hineinpasst.
2. Schieben Sie die Steckdosenplatte in das vorbereitete Loch.
3. Öffnen Sie die Steckdosenplatte und schrauben Sie die Steckdose mit Schrauben an der Tischplatte fest (die Löcher befinden sich an den Seiten der Platte). Dadurch wird verhindert, dass die Steckdose während des Gebrauchs aus der Tischplatte rutscht.

REINIGUNG UND WARTUNG

Die Wartung bei abgeschalteter Energieversorgung durchführen. Nur mit weichen und trockenen Stoffen säubern. Keine chemischen Reinigungsmittel verwenden. Schützen Sie die Versorgungsleitung vor dem Zerquetschen, der Abnutzung, der übermäßigen Verbiegung und anderen Tätigkeiten, die eine Beschädigung der Isolierung verursachen können.

CARACTÉRISTIQUE

L'appareil est conçu pour être installé dans des ouvertures standard de comptoir à l'intérieur. La maintenance doit être effectuée avec une alimentation électrique déconnectée. Nettoyez uniquement avec des chiffons secs. N'utilisez pas de nettoyeurs chimiques. Le produit a une broche de mise à la terre et une protection de contacts.

INSTALLATION

1. Avant de procéder au montage, faites un trou dans le plan de travail de la taille appropriée pour loger la prise de courant.
2. Faites glisser le panneau de prises dans le trou préparé.
3. Ouvrez le panneau de prises, puis vissez la prise au plateau à l'aide de vis (les trous se trouvent sur les côtés du panneau). Cela permet d'éviter que la prise ne glisse hors du plan de travail de la table pendant l'utilisation.

ENTRETIEN DE L'APPAREIL

Maintenance doit être effectuée avec l'alimentation débranchée. Nettoyer uniquement avec les tissus secs et délicats. On ne peut pas utiliser les produits nettoyants chimiques. Il est conseillé de protéger les câbles d'alimentation contre l'écrasement, le frottement, et autres manipulations qui peuvent endommager l'isolation des câbles.

ХАРАКТЕРИСТИКА

Устройство предназначено для установки в стандартные отверстия в столешнице в помещении. Техническое обслуживание проводить при отключенном питании. Чистить исключительно сухой тканью. Не использовать химические чистящие средства. Изделие оснащено заземляющим штырем и защитными контактами.

УСТАНОВКА

1. Перед установкой сделайте в столешнице отверстие соответствующего размера для размещения розетки.
2. Вставьте панель розетки в подготовленное отверстие.
3. Откройте панель с розеткой, затем прикрутите розетку к столешнице с помощью винтов (отверстия находятся по бокам панели). Это предотвращает выпадение розетки из столешницы во время использования.

УХОД ЗА УСТРОЙСТВОМ

Консервацию проводить при выключенном питании. Чистить исключительно деликатными и сухими тканями. Не применять химических чистящих средств. Защищать провода питания от изгибов, сжатий, протирания и других действий, которые могут привести к повреждению изоляции.