



Instrukcja obsługi i montażu

Zestaw wideodomofonowy Gayd

OR-VID-MA-1080/B

OR-VID-MA-1081/B

OR-VID-MA-1082/B



CE STOP!

Zanim przystąpisz do montażu koniecznie przeczytaj **instrukcję obsługi!** Uszkodzenia wynikające z błędnego podłączenia **NIE PODLEGAJĄ NAPRAWIE Z TYTUŁU GWARANCJI**



SPIS TREŚCI

1. UWAGI WSTĘPNE	3
2. CHARAKTERYSTYKA	4
3. DANE TECHNICZNE	4
4. BUDOWA ZESTAWU	5
5. MONTAŻ	6
MONTAŻ MONITORA	6
MONTAŻ PANELU ZEWNĘTRZNEGO	6
6. SCHEMATY PODŁĄCZENIA	8
7. OBSŁUGA URZĄDZENIA	11
MENU GŁÓWNE	11
MONITORING Z PANELU ZEWNĘTRZNEGO	12
MONITORING Z KAMERY IP	13
NAGRANIA I PAMIĘĆ	13
POŁĄCZENIE I ROZMOWA	14
DZIENNIK	14
8. USTAWIENIA	15
MENU USTAWIENÍ	15
USTAWIENIA SYSTEMOWE	16
USTAWIENIA ADMINISTRATORA	17
ZARZĄDZANIE KARTAMI I BRELOKAMI ZBLIŻENIOWYMI	17
ZARZĄDZANIE HASŁAMI	18
USTAWIENIA PANELU ZEWNĘTRZNEGO	19
USTAWIENIA KAMERY IP	20
USTAWIENIA SIECIOWE	20
USTAWIENIA RAMKI CYFROWEJ	21
USTAWIENIA ZAAWANSOWANE	22
INFORMACJE SYSTEMOWE	22
9. PODŁĄCZENIE KAMERY IP	23
POŁĄCZENIE PRZEWODOWE	23
POŁĄCZENIE BEZPRZEWODOWE	24
10. INSTALOWANIE APLIKACJI	25
LOGOWANIE	25
PAROWANIE URZĄDZENIA Z TELEFONEM	25
ZAPRASZANIE UŻYTKOWNIKÓW	27
12. CZYSZCZENIE I KONSERWACJA	27
13. ROZWIĄZYWANIE PROBLEMÓW	28




1. UWAGI WSTĘPNE

Przed rozpoczęciem korzystania z urządzenia, należy dokładnie zapoznać się z niniejszą instrukcją obsługi oraz zachować ją na przyszłość. Dokonanie samodzielnych napraw i modyfikacji skutkuje utratą gwarancji. Producent nie odpowiada za uszkodzenia mogące wyniknąć z nieprawidłowego montażu czy eksploatacji urządzenia. Montaż urządzenia powinien być wykonany przez osobę doświadczoną zaznajomioną z odpowiednimi przepisami dotyczącymi instalacji obowiązującymi w danym kraju lub elektryka. Z uwagi na fakt, że dane techniczne podlegają ciągłym modyfikacjom, Producent zastrzega sobie prawo do dokonywania zmian dotyczących charakterystyki wyrobu oraz wprowadzania innych rozwiązań konstrukcyjnych nie pogarszających parametrów i walorów użytkowych produktu. Dodatkowe informacje oraz wsparcie techniczne związane z produktem dostępne na www.orno.pl. Orno-Logistic Sp. z o.o. nie ponosi odpowiedzialności za skutki wynikające z nieprzestrzegania zaleceń niniejszej instrukcji. Firma Orno-Logistic Sp. z o.o. zastrzega sobie prawo do wprowadzania zmian w instrukcji – aktualna wersja do pobrania ze strony www.orno.pl. Wszelkie prawa do tłumaczenia/interpretowania oraz prawa autorskie niniejszej instrukcji są zastrzeżone.

1. Wszelkie czynności wykonuj przy odłączonym zasilaniu.
2. Nie zanurzaj urządzenia w wodzie i innych płynach.
3. Nie obsługuj urządzenia, gdy uszkodzona jest obudowa.
4. Nie otwieraj urządzenia i nie dokonuj samodzielnych napraw.
5. Nie używaj urządzenia niezgodnie z jego przeznaczeniem.
6. Nie instaluj monitora w pobliżu urządzeń silnie emitujących pole magnetyczne jak telewizor, głośniki.
7. Nie instaluj monitora w miejscu narażonym na dużą wilgoć, wibracje, wstrząsy oraz silne promienie słoneczne.
8. Wyłącz zasilanie, jeżeli z urządzenia wydobywa się dźwięk budzący niepokój.
9. Po dokonaniu instalacji i montażu zdejmij folię ochronną z ekranu monitora.



Każde gospodarstwo jest użytkownikiem sprzętu elektrycznego i elektronicznego, a co za tym idzie potencjalnym wytwórcą niebezpiecznego dla ludzi i środowiska odpadu, z tytułu obecności w sprzęcie niebezpiecznych substancji, mieszanin oraz części składowych. Z drugiej strony zużyty sprzęt to cenny materiał, z którego możemy odzyskać surowce takie jak miedź, cyna, szkło, żelazo i inne. Symbol  przekreślonego kosza na śmieci umieszczany na sprzęcie, opakowaniu lub dokumentach do niego dołączonych oznacza, że produktu nie wolno wyrzucać łącznie z innymi odpadami. Oznakowanie oznacza jednocześnie, że sprzęt został wprowadzony do obrotu po dniu 13 sierpnia 2005 r. Obowiązkiem użytkownika jest przekazanie zużytego sprzętu do wyznaczonego punktu zbiórki w celu właściwego jego przetworzenia. Informacje o dostępnym systemie zbierania zużytego sprzętu elektrycznego można znaleźć w punkcie informacyjnym sklepu oraz w urzędzie miasta/gminy. Odpowiednie postępowanie ze zużytym sprzętem zapobiega negatywnym konsekwencjom dla środowiska naturalnego i ludzkiego zdrowia!

01/2025



2. CHARAKTERYSTYKA

Wideodomofon przeznaczony jest do montażu w budynkach 1-rodzinnych (OR-VID-MA-1080), 2-rodzinnych (OR-VID-MA-1081) oraz 4-rodzinnych (OR-VID-MA-1082).

Funkcje:

- prowadzenie rozmowy z osobą znajdującą się przy wejściu i jednoczesna jej obserwacja;
- bezpośrednie sterowanie elektrozaczepem;
- możliwość sterowania dwiema bramami (np. wjazdową i garażową);
- wbudowany czytnik RFID umożliwia dostęp za pomocą kart i breloków zbliżeniowych;
- sterowanie zdalne przy użyciu aplikacji na telefon;
- regulacja parametrów monitora (jasności obrazu, głośności rozmowy);
- oświetlenie diodami pracującymi w podczerwieni umożliwia widzenie w nocy;
- funkcja ramki cyfrowej, prognozy pogody oraz automatycznej sekretarki;
- funkcja interkomu po zastosowaniu dodatkowego monitora.

Najważniejsze cechy:

- kolorowy dotykowy monitor LCD o przekątnej 8 cali;
- czytnik kart SD (o maksymalnej pojemności 128GB);
- 5 dźwięków dzwonka do wyboru oraz możliwość ustawienia własnego dźwięku zapisanego na karcie microSD;
- panel zewnętrzny z kamerą Full HD o szerokim kącie widzenia;
- możliwość sterowania urządzeniem ze swojego smartfonu (darmowa aplikacja);
- możliwość rejestracji zdjęć, nagrywania dźwięków i filmów na kartę microSD oraz możliwość odtwarzania ich na monitorze lub w aplikacji Tuya;
- instalacja 2-żyłowa;
- możliwość rozbudowy zestawu do dwóch paneli zewnętrznych, dwóch kamer IP oraz sześciu monitorów (OR-VID-MA-1080), dwóch monitorów na każdą rodzinę (OR-VID-MA-1081);
- sterowanie elektrozaczepem 12V DC maks. 300mA bez dodatkowego zasilania.

3. DANE TECHNICZNE

TYP URZĄDZENIA:	jednorodzinny (OR-VID-MA-1080) wielorodzinny (OR-VID-MA-1081 - OR-VID-MA-1082)
SPOSÓB INSTALACJI:	2-żyłowy
SYSTEM KOMUNIKACJI:	beziprowodowy - monitor i router WiFi, przewodowy - monitor i panel zewnętrzny
CZĘSTOTLIWOŚĆ SIECI BEZPRZEWODOWEJ:	2.4GHz (802.11b/g/n)
MAKSYMALNA MOC NADAWANIA:	<100mW EIRP

MONITOR

WIELKOŚĆ EKRANU:	8"
ROZDZIELCZOŚĆ:	1024x600x3RGB
STANDARD:	PAL
FUNKCJE:	rozmowa, monitoring, sterowanie elektrozaczepem i bramą, regulacja parametrów monitora oraz głośności, tryb wyciszenia, interkom, ramka cyfrowa, automatyczna sekretarka, prognoza pogody
ILOŚĆ MELODII:	5
REGULACJA GŁOŚNOŚCI:	tak
CZAS ROZMOWY:	120s
CZAS MONITORINGU:	30s
ZASILANIE:	24V DC 1A
POBÓR PRĄDU:	czuwanie <3,5W; praca <6W
KONTROLA DOSTĘPU – STEROWANIE ELEKTROZACZEPEM:	tak (12V DC maks. 300mA - zasilanie z monitora)
KONTROLA DOSTĘPU – STEROWANIE BRAMĄ:	tak (styk bezpotencjałowy)
TEMPERATURA PRACY:	-20°C ~ +50°C
MONTAŻ:	natynkowy
MATERIAŁ:	tworzywo sztuczne
WYMIARY:	215x153x27mm
WAGA NETTO:	0,455kg



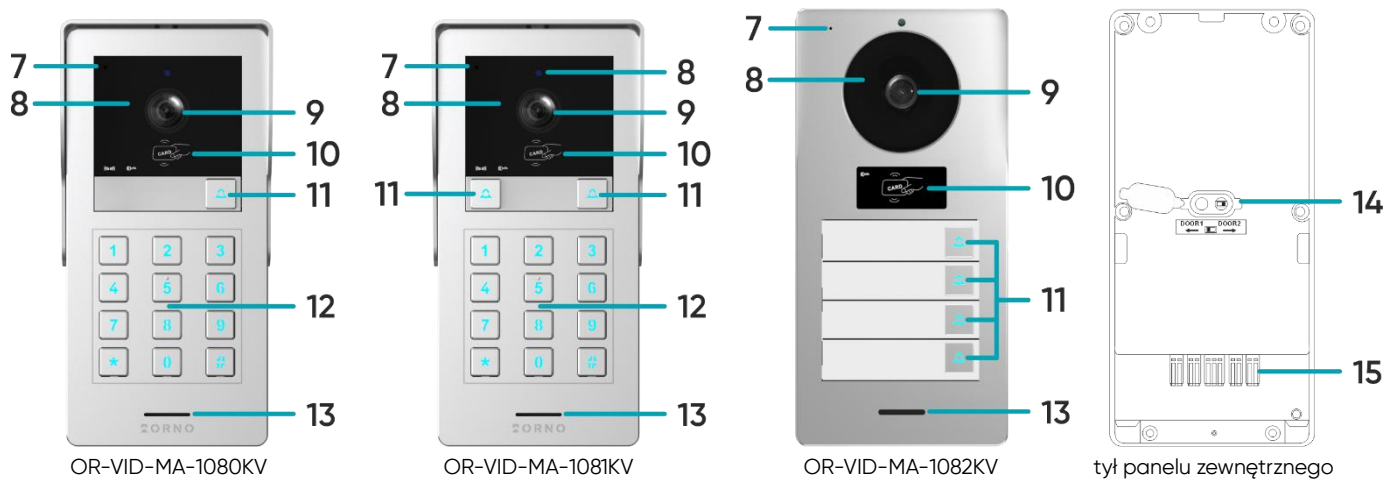
PANEL ZEWNĘTRZNY

TYP SENSORA:	CMOS 1/2.9'
ROZDZIELCZOŚĆ:	2MP, 1920x1080, 1080p
KĄT WIDZENIA (PION/POZIOM):	52° / 105°
DOŚWIETLENIE NOCNE:	diody IR
ILOŚĆ DIOD:	4
ZASIĘG WIDZENIA NOCNEGO:	ok. 1m
KONTROLA DOSTĘPU – CZYTNIK RFID:	breloki/karty zbliżeniowe 125kHz (maks. 200 użytkowników)
KONTROLA DOSTĘPU – SZYFRATOR:	tak, podświetlone klawisze (dot. OR-VID-MA-1080 i OR-VID-MA-1081)
CZUJNIK RUCHU:	tak
STOPIEŃ OCHRONY:	IP65
ZASILANIE:	24V DC z monitora
POBÓR PRĄDU:	czuwanie <5W, praca <8W
TEMPERATURA PRACY:	-20°C ~ +50°C
MONTAŻ:	natynkowy/podtynkowy
MATERIAŁ:	aluminium i tworzywo sztuczne
WYMIARY:	91x184x43mm
WAGA NETTO:	0,37kg

4. BUDOWA ZESTAWU



rys. 1 Budowa wideo monitora.



rys. 2 Budowa panelu zewnętrznego.

MONITOR

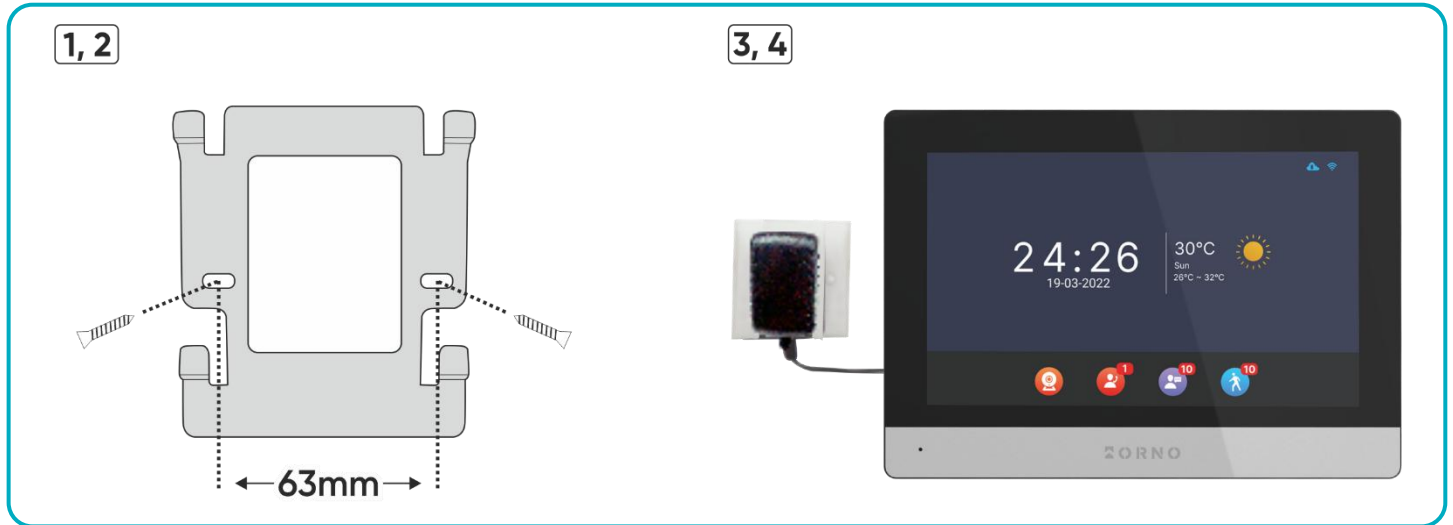
1. Ekran dotykowy
2. Mikrofon
3. Slot na kartę microSD
4. Miejsce na wspornik montażowy
5. Gniazda przyłączeniowe
6. Głośnik

PANEL ZEWNĘTRZNY

7. Mikrofon
8. Doświetlenie nocne
9. Obiektyw kamery
10. Czytnik kart i breloków RFID
11. Przycisk wywołania
12. Klawiatura numeryczna z podświetleniem
13. Głośnik
14. Przełącznik adresu kasety
15. Złącza przyłączeniowe

5. MONTAŻ

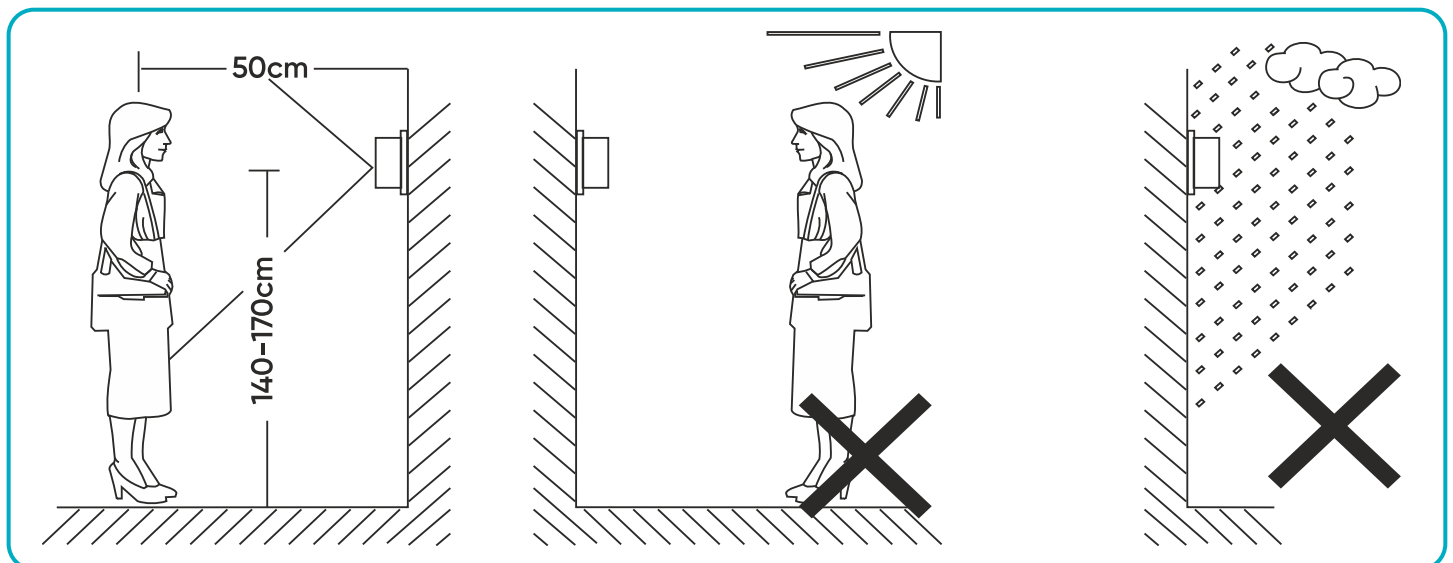
MONTAŻ MONITORA



rys. 3 Montaż monitora.

1. Wywierć otwory w ścianie i włóż do nich silikonowe kołki.
2. Przykręć wspornik montażowy monitora do ściany przy pomocy śrub.
3. Podłącz przewody do monitora i powieś go na wsporniku.
4. Podłącz zasilacz do gniazda 230V AC.

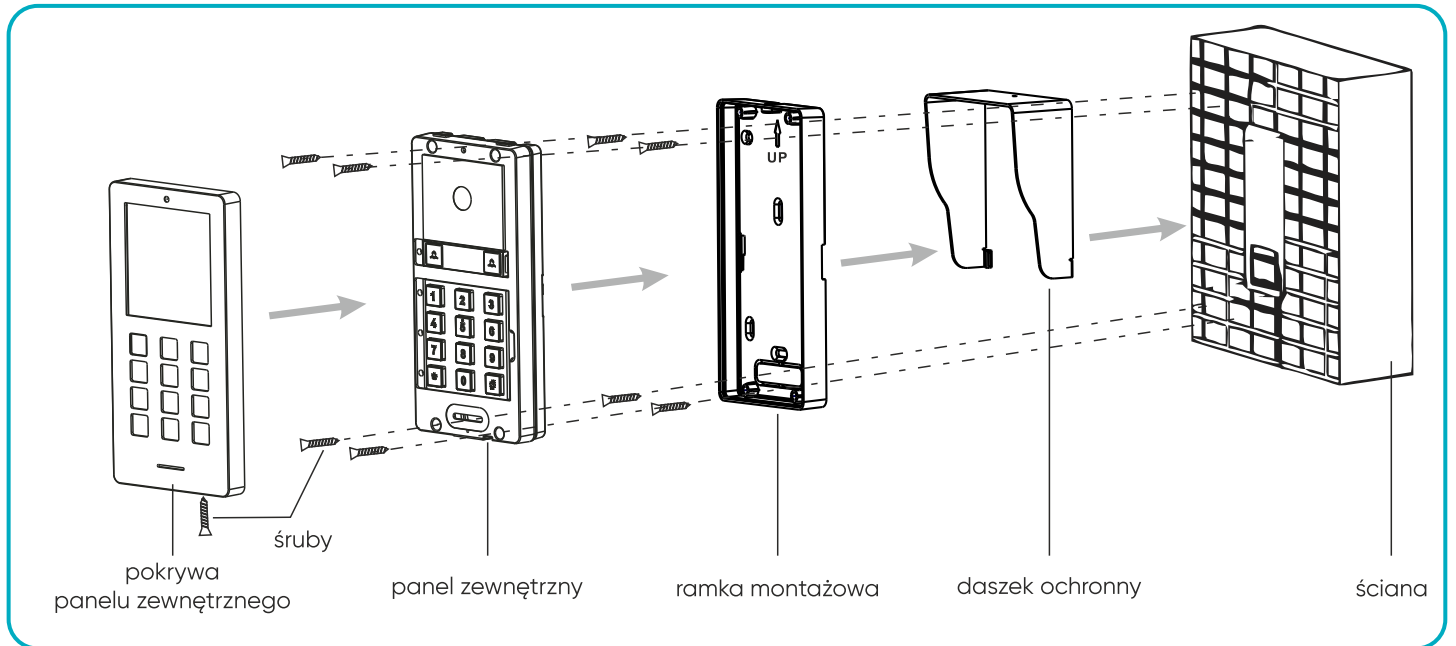
MONTAŻ PANELU ZEWNĘTRZNEGO



rys. 4 Umieszczenie panelu zewnętrznego.

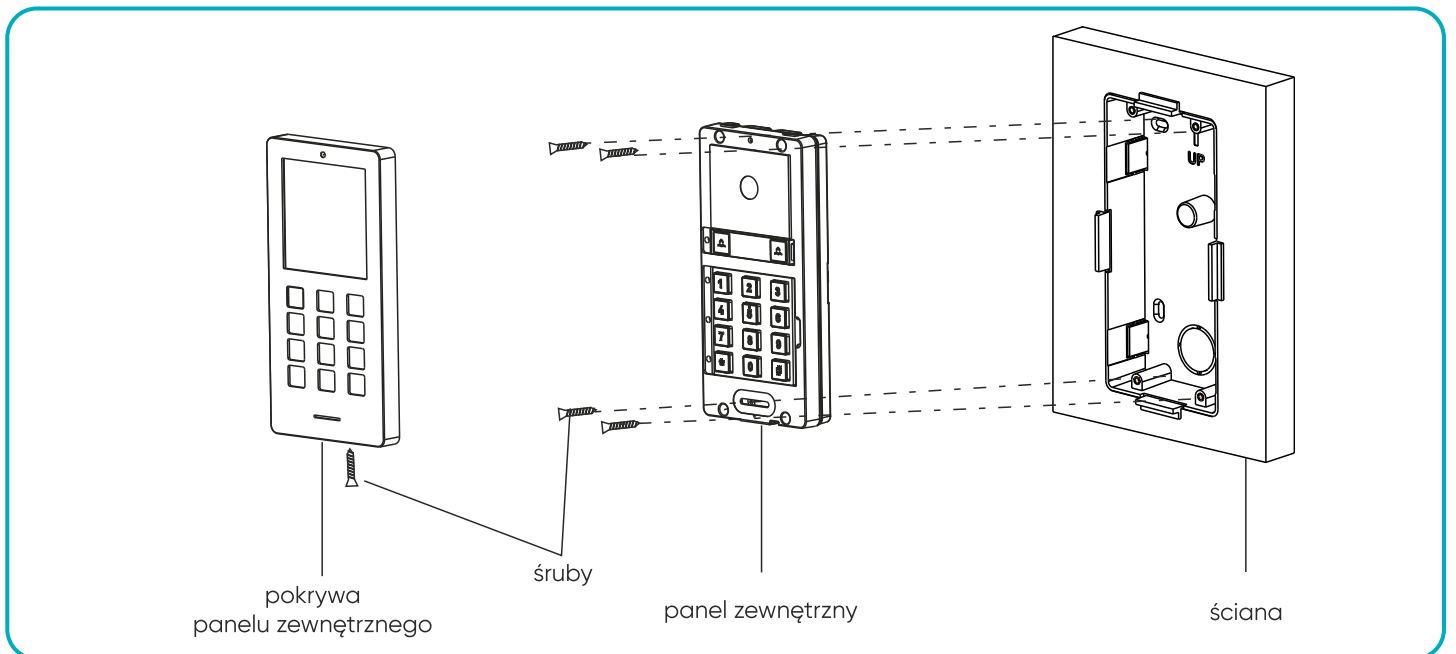
Zalecana wysokość instalacji panelu zewnętrznego to 140-170 cm.

Właściwe umiejscowienie panelu zewnętrznego decyduje o komforcie pracy z urządzeniem. Zaleca się przed wykonaniem otworów montażowych przetestowanie urządzenia. W tym celu nie należy umieszczać panelu zewnętrznego oraz monitora w tym samym pomieszczeniu, gdyż mogą się tworzyć sprężenia.



rys. 5 Natynkowy montaż panelu zewnętrznego.

1. Wywierć otwory w ścianie i włóż do nich silikonowe kołki.
2. Przykręć daszek ochronny do ramki montażowej za pomocą jednej śruby.
3. Przymocuj ramkę montażową panelu zewnętrznego w miejscu instalacji przy pomocy czterech śrub.
4. Podłącz poszczególne przewody zgodnie ze schematem podłączenia.
5. Umieść panel zewnętrzny w ramce montażowej i zabezpiecz go przykręcając cztery śruby.
6. Nałóż pokrywę panelu zewnętrznego na panel i zabezpiecz całość wkręcając śrubę zabezpieczającą od dołu.



rys. 6 Podtynkowy montaż panelu zewnętrznego.

1. W uprzednio przygotowanej pod instalację ścianie zamontuj ramkę do montażu podtynkowego.
2. Podłącz poszczególne przewody zgodnie ze schematem podłączenia.
3. Umieść panel zewnętrzny w ramce montażowej i zabezpiecz go przykręcając cztery śruby.
4. Nałóż pokrywę panelu zewnętrznego na panel i zabezpiecz całość wkręcając śrubę zabezpieczającą od dołu.

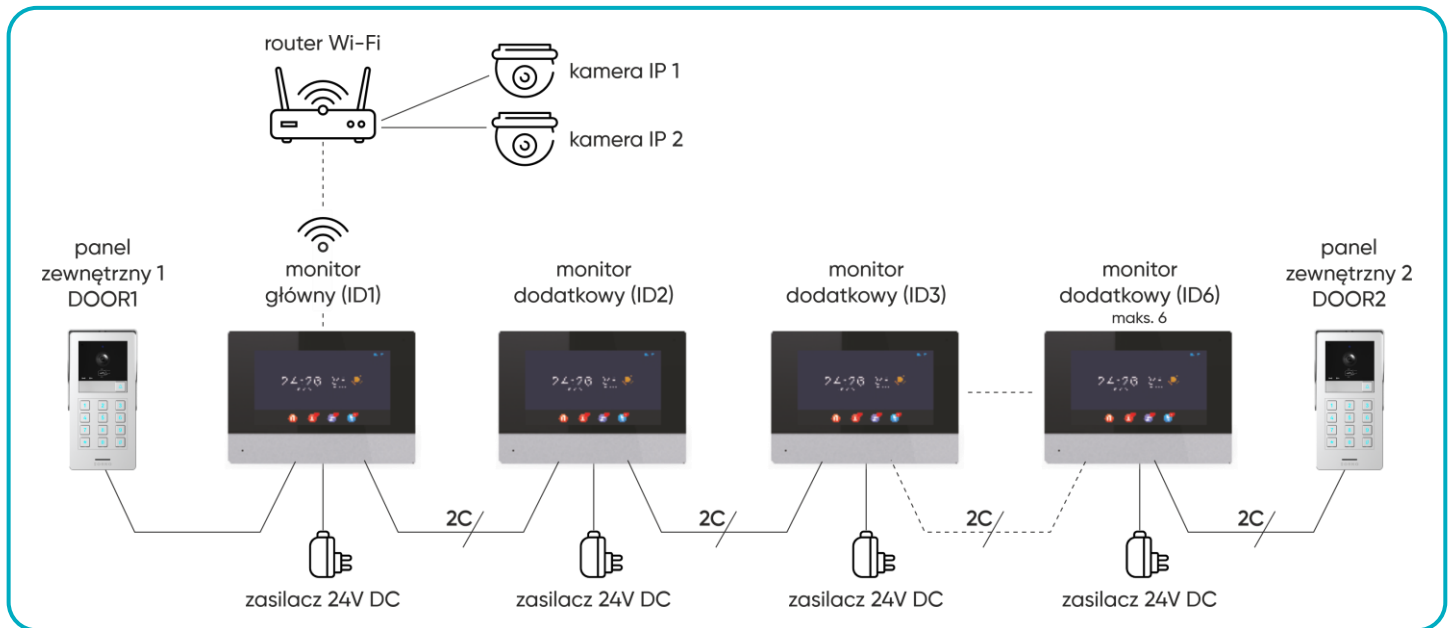


6. SCHEMATY PODŁĄCZENIA

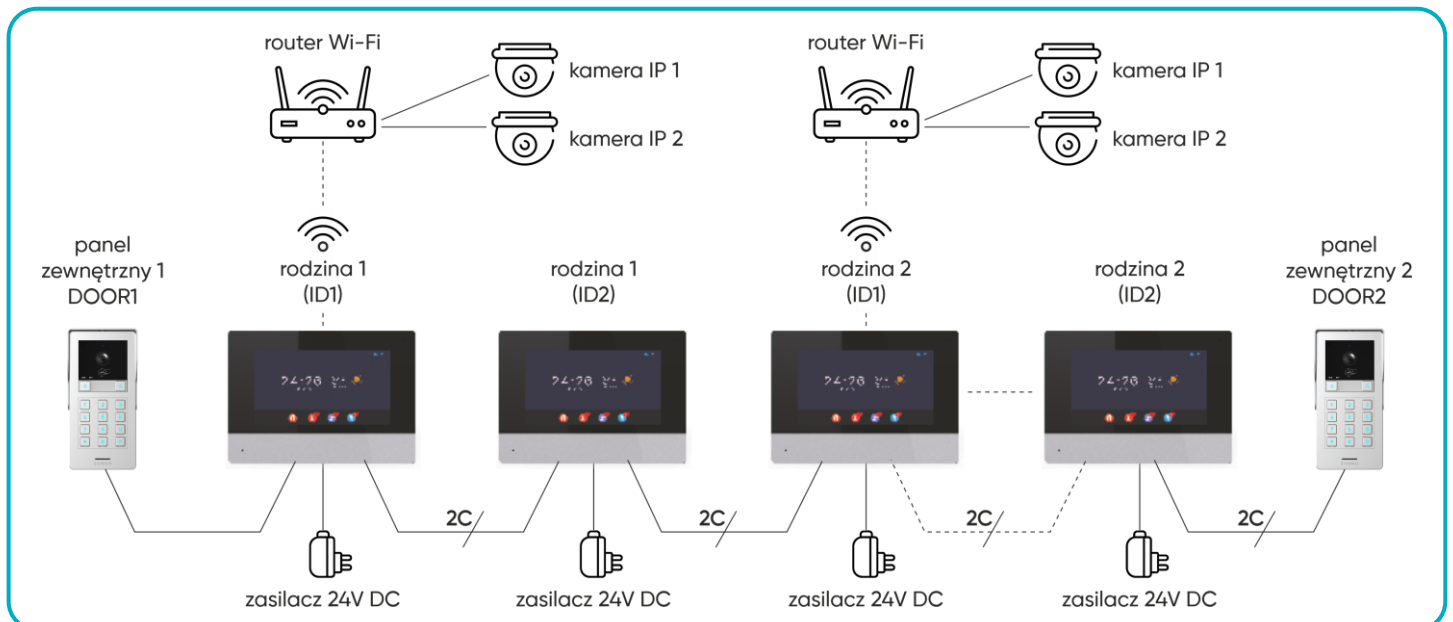
Przed wykonaniem otworów montażowych zaleca się wykonać próbę działania urządzenia. W tym celu podłącz urządzenie na próbę wg. schematu podłączenia. Pierwsza osoba przytrzymująca kamerę powinna za pomocą przycisku wywołać drugą osobę, która znajduje się przy monitorze. Ta natomiast powinna dokładnie obejrzeć pole widzenia kamery w celu ewentualnej korekcji położenia modułu.

Po dokładnych pomiarach należy przystąpić do wykonania otworów montażowych po wcześniejszym wyłączeniu zasilania.

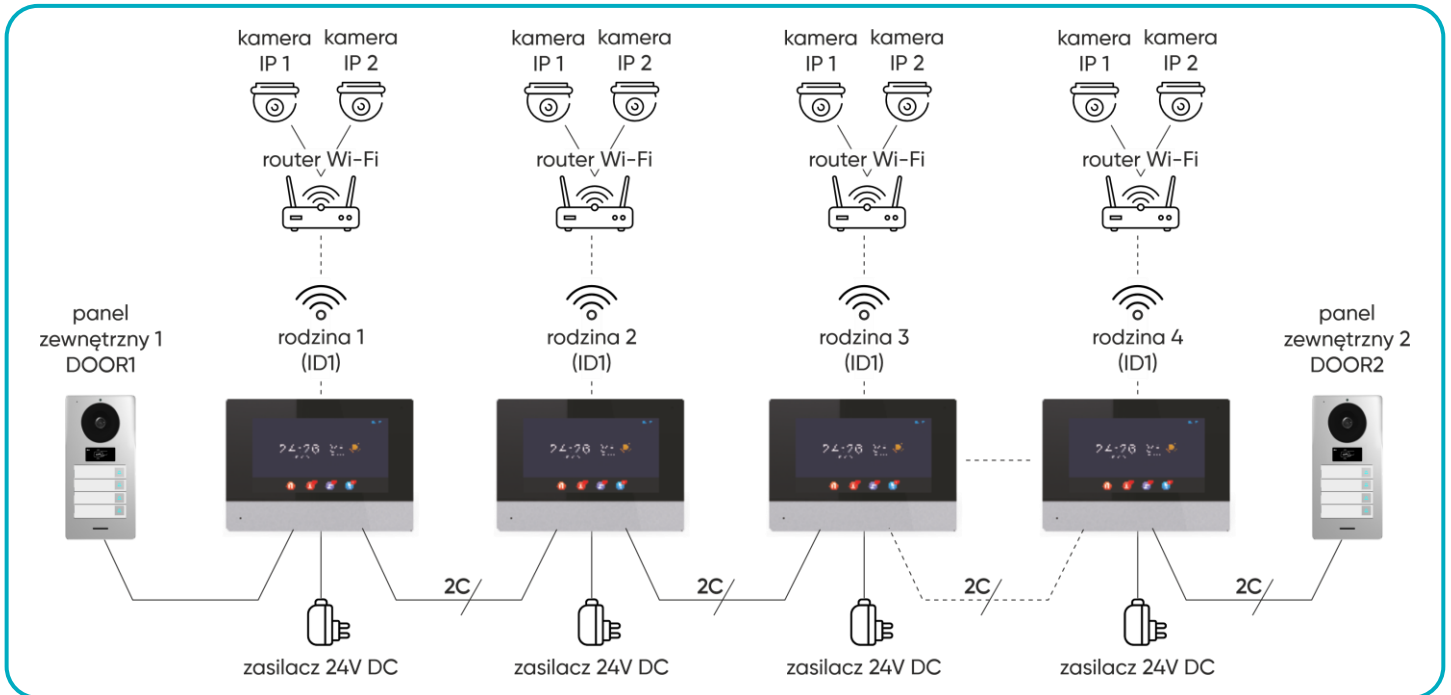
W przypadku podłączenia drugiej kasyty zew. ustaw adres przełącznikiem na pozycję DOOR 2.



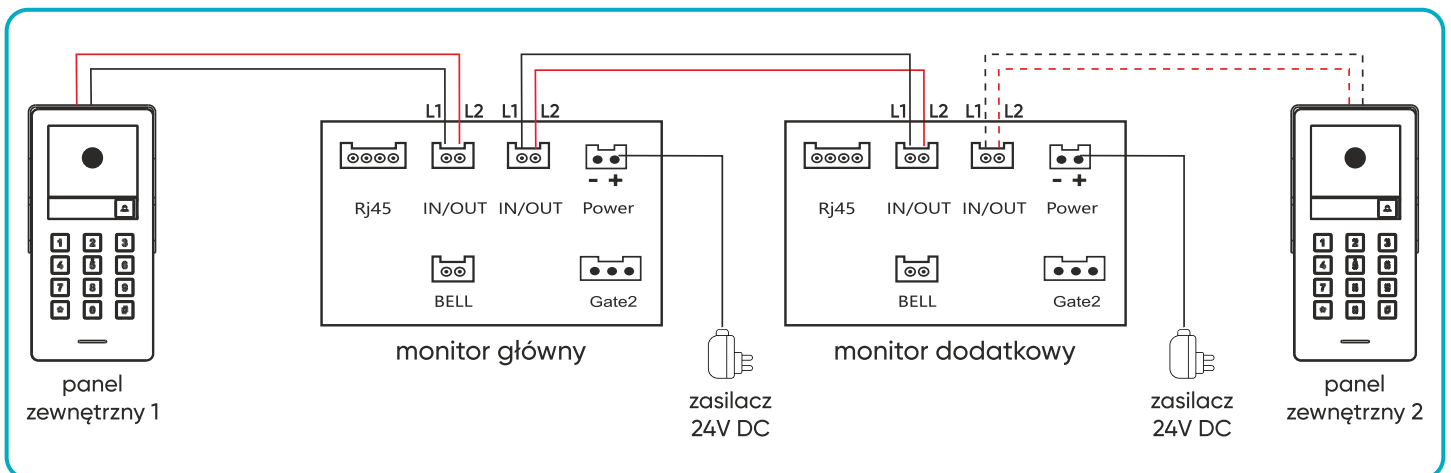
rys. 7 Schemat podłączenia zestawu jednorodzinnego.



rys. 8 Schemat podłączenia zestawu dwurodzinnego.



rys. 9 Schemat podłączenia zestawu czterorodzinnego.



rys. 10 Schemat podłączenia monitorów i paneli zewnętrznych.

Opis gniazd przyłączeniowych monitora:

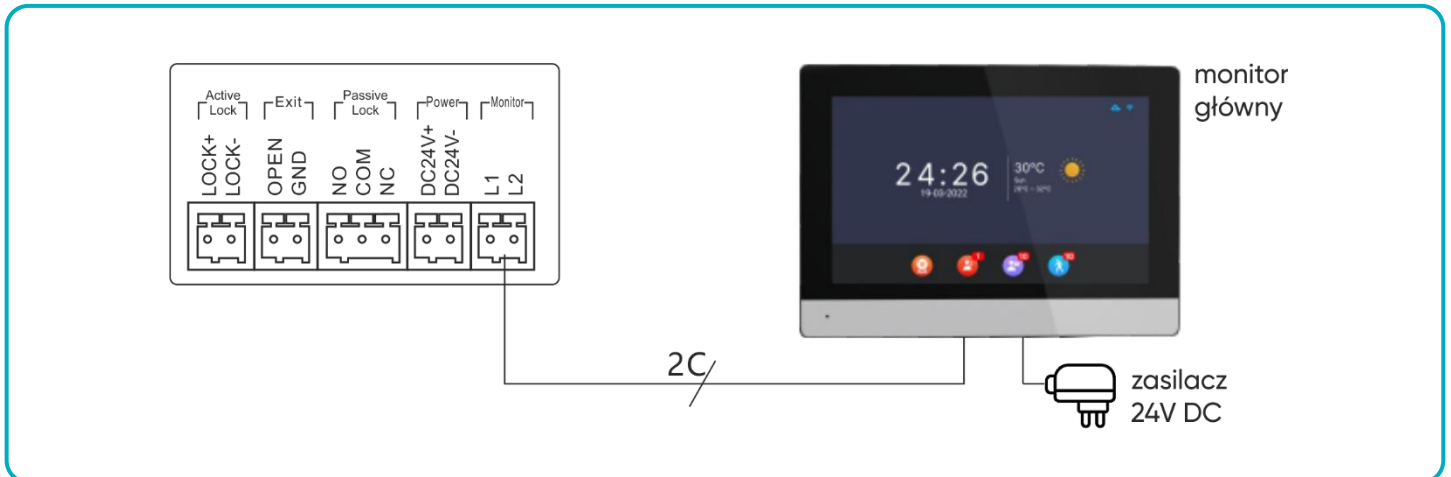
Rj45 – gniazdo przyłączeniowe sieci internetowej,

IN/OUT – gniazda przyłączeniowe panelu zewnętrznego lub dodatkowego monitora,

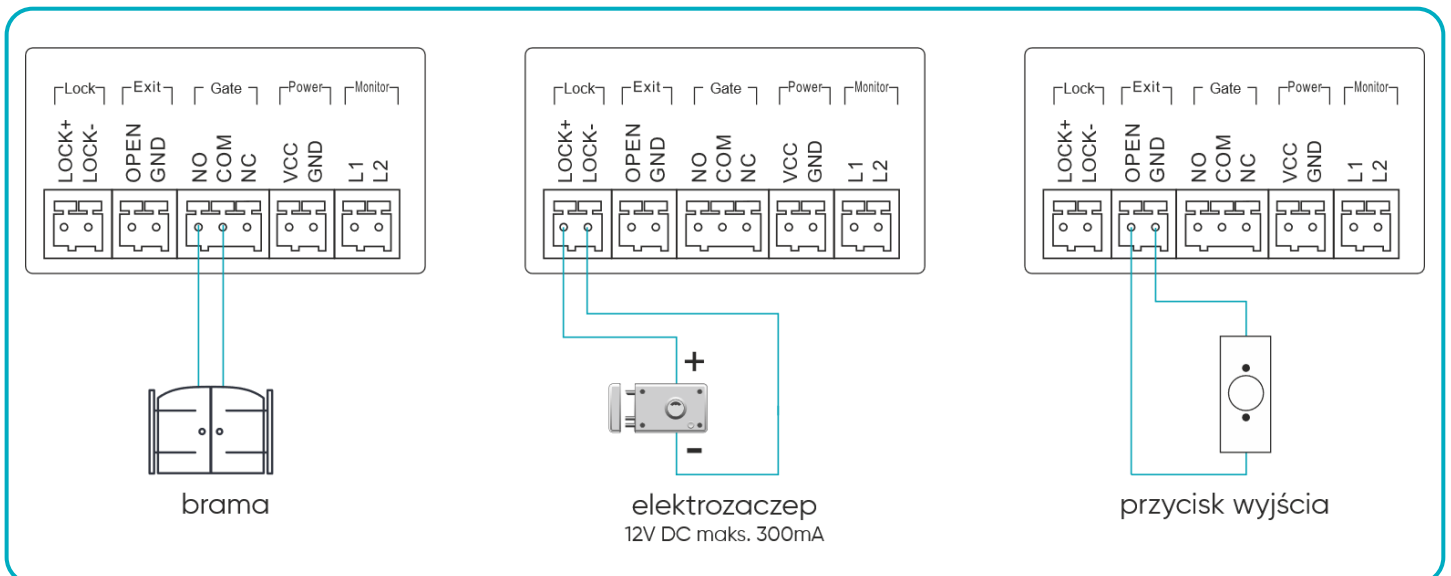
Power – gniazdo zasilacza 24V DC (opcja),

BELL – dodatkowy przycisk wywołania (monitor tylko dzwoni),

Gate2 – wyjście Bramy2 (NO COM NC).



rys. 11 Schemat podłączenia panelu zewnętrznego z monitorem.



rys. 12 Schemat podłączenia bramy, elektrozaczepu oraz przycisku wyjścia.

Zabrania się dokonywania podłączeń urządzeń będących pod napięciem! Nieprzestrzeganie powyższego zalecenia może doprowadzić do trwałego uszkodzenia urządzenia i utraty zdrowia.

Zestaw nie zawiera elektrozaczepu oraz automatu sterowania bramą!

Nie powinno się prowadzić przewodów wideodomofonu w jednym kablu z przewodami innych instalacji, np. dzwonnka, alarmu, telefonu itp. Wszelkie przewody energetyczne i telekomunikacyjne emitujące silne pola magnetyczne (np. kolumny głośnikowe odbiornik telewizyjny) będące w bezpośrednim kontakcie z przewodami łączącymi panel zewnętrzny z monitorem i mogą wpłynąć niekorzystnie na działanie zestawu.

Jeżeli użytkownik posiada inne przewody połączeniowe niż zalecane to dopuszcza się ich zastosowanie, niemniej należy dokonać próbnego podłączenia zestawu celem sprawdzenia poprawności działania.

Projektując instalację elektryczną należy uwzględnić odpowiedni przekrój przewodów:

do 30 m - zalecany przewód XzTKMXpw 2 x 2 x 0,5 mm

od 30 m do 100 m - zalecany przewód XzTKMXpw 2 x 2 x 0,8 mm

Połączenie z rygłem elektromagnetycznym powinno być przeprowadzone przewodem 2 x 1mm².

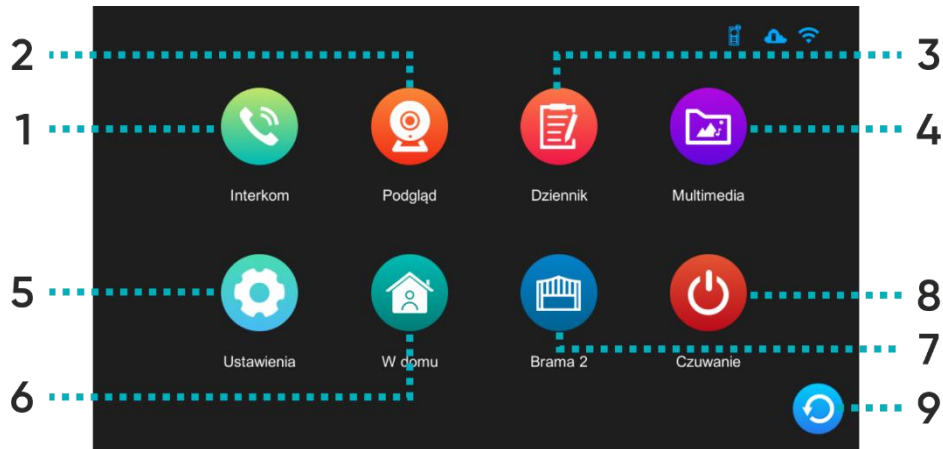
Z zestawem poprawnie współpracuje dowolny elektrozaczep o napięciu zasilania 12V DC i poborze prądu max. 300 mA.

Całkowita długość instalacji nie może przekroczyć 100 metrów.

Absolutnie nie zalecamy stosowania przewodów typu skrętka komputerowa.

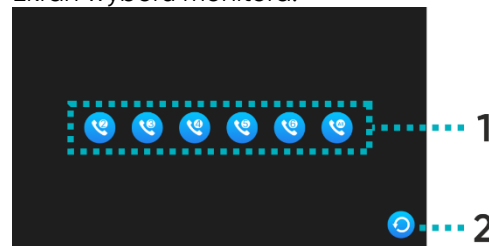


7. OBSŁUGA URZĄDZENIA MENU GŁÓWNE



- 1** Interkom Możliwa funkcja interkomu po podłączeniu dodatkowych monitorów – naciśnij, aby wybrać monitor, z którym chcesz się połączyć.

Ekran wyboru monitora:



Ekran połączenia:



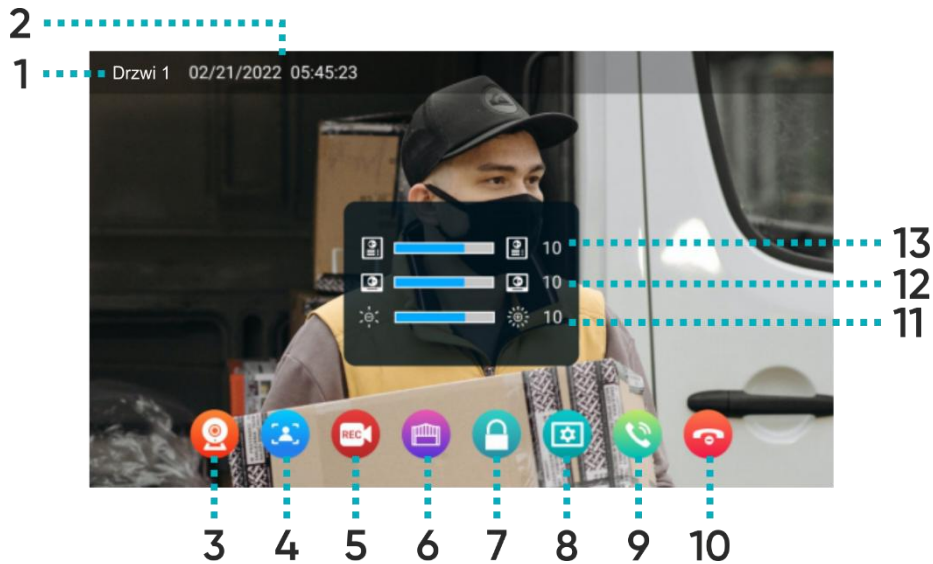
- 1 Wybór monitora, z którym chcesz się połączyć,
2 Powrót do poprzedniej strony,
3 ID monitora, z którym się łączysz,
4 ID monitora, z którego korzystasz,
5 Przycisk wywołania – naciśnij, aby połączyć się z wybranym monitorem.

- 2** Podgląd Podgląd obrazu i monitoring z kamery zewnętrznej lub kamer IP.
- 3** Dziennik Naciśnij, aby sprawdzić spis połączeń, wykrytego ruchu oraz zapisanych zdjęć.
- 4** Multimedia Naciśnij, aby wejść do folderu z plikami multimedialnymi, m.in. muzyka, zdjęcia (wymaga karty microSD).
- 5** Ustawienia Naciśnij, aby wejść w menu ustawień.
- 6** Tryb pracy Trzy możliwe ustawienia: **W domu**/ **Poza domem**/ **Noc**.
W domu: połączenie i rozmowa dostępne,
Poza domem: możliwe pozostawienie wiadomości przez odwiedzającego, w razie aktywności wysyła powiadomienie push w telefonie,
Noc: monitor wyciszony, w razie aktywności wysyła powiadomienie push w telefonie.
- 7** Brama2 Naciśnij, aby otworzyć bramę (jeśli podłączono bramę).
- 8** Czuwanie Naciśnij, aby włączyć tryb czuwania.
- 9** Powrót Naciśnij, aby przejść do poprzedniej strony.



MONITORING Z PANELU ZEWNĘTRZNEGO

Po naciśnięciu w menu głównym ikony *Podgląd* lub podczas połączenia z panelem zewnętrznym wyświetli się ekran podglądu z kamery zewnętrznej. Maksymalny czas podglądu i wywołania to 30 sekund a maksymalny czas połączenia i rozmowy 120 sekund.

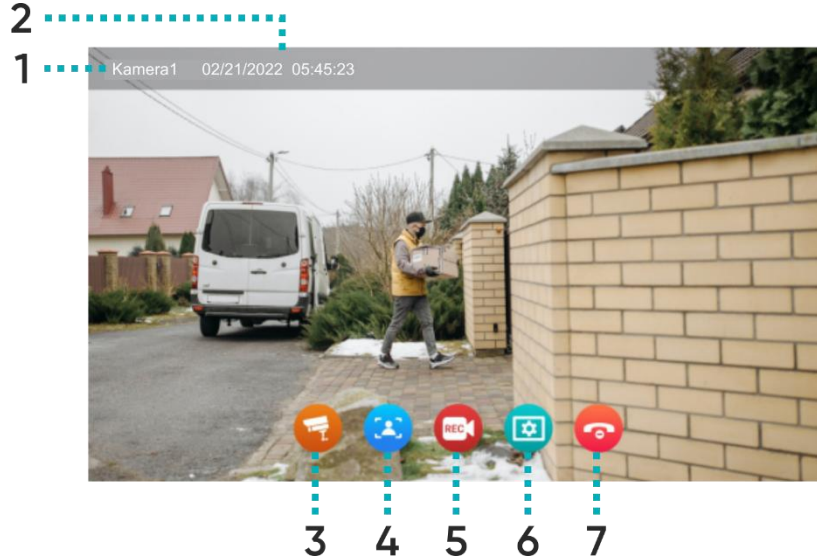


1	Źródło	Wyświetla, z której kamery jest wyświetlany podgląd.
2	Data i godzina	Wyświetla aktualną datę i godzinę.
3	Przełącz między kamerami	Naciśnij, aby zmienić podgląd z kamery Drzwi1/Kamera1/Drzwi2/Kamera2.
4	Zdjęcie	Naciśnij, aby zapisać zdjęcie widoku z kamery zewnętrznej (wymaga karty microSD).
5	Nagranie	Naciśnij, aby zapisać nagranie z kamery zewnętrznej (wymaga karty microSD).
6	Otwarcie bramy	Naciśnij, aby otworzyć bramę.
7	Otwarcie drzwi/furtki	Naciśnij, aby zwolnić elektrozaczep i otworzyć drzwi/furtkę.
8	Ustawienia	Naciśnij, aby otworzyć menu ustawień: 11 Dostosuj jasność obrazu, 12 Dostosuj głośność monitora, 13 Dostosuj głośność panelu zewnętrznego.
9	Odebranie połączenia	Naciśnij, aby rozpocząć rozmowę (maksymalny czas rozmowy to 120 sekund).
10	Zakończenie połączenia	Naciśnij, aby zakończyć rozmowę i wrócić do menu głównego.



MONITORING Z KAMERY IP

Po przełączeniu na podgląd z kamery IP wyświetli się ekran podglądu z wybranej kamery. Maksymalny czas podglądu to 30 sekund. W czasie podglądu można zapisać nagranie wideo (wymaga karty microSD). **Uwaga:** funkcja dostępna tylko po podłączeniu kamery IP.



1	Źródło	Wyświetla, z której kamery jest wyświetlany podgląd.
2	Data i godzina	Wyświetla aktualną datę i godzinę.
3	Przełącz między kamerami	Naciśnij, aby zmienić podgląd z kamery Drzwi1/Kamera1/Drzwi2/Kamera2.
4	Zdjęcie	Naciśnij, aby zapisać zdjęcie widoku z kamery zewnętrznej (wymaga karty microSD).
5	Nagranie	Naciśnij, aby zapisać nagranie z kamery zewnętrznej (wymaga karty microSD).
6	Ustawienia	Naciśnij, aby otworzyć menu ustawień (patrz p. 8 na poprzedniej stronie).
7	Zamknij podgląd	Naciśnij, aby zakończyć podgląd i wrócić do menu głównego.

NAGRANIA I PAMIĘĆ

Ważne: Filmy wideo oraz zdjęcia nie mogą zostać zapisane w pamięci, jeśli w urządzeniu nie została umieszczona karta pamięci microSD. W celu dodania karty pamięci wyłącz monitor, umieść kartę pamięci microSD w kieszeni znajdującej się z boku monitora (maks. pojemność karty 128GB), a następnie włącz monitor. Zalecane jest również sformatowanie nowej karty SD w ustawieniach monitora (patrz str. 18 *Ustawienia zaawansowane*).

1. Wszystkie zapisane pliki można przeglądać na komputerze (folder [xxx.record] na karcie pamięci).

3. Każdy plik można sprawdzić pod kątem daty, czasu zapisu, źródła (z której kamery zapisano film/zdjęcie) oraz sprawdzić jego format.

Nazwa pliku: YYYYMMDD-HHMMSS-ABC.AVI lub JPG (rok/miesiąc/dzień-godzina/minuta/sekunda-)

Uwaga: Znaczenie trzech ostatnich cyfr (oznaczonych jako ABC):

A: 1 – Drzwi1 / 2 – Drzwi2 / 3 – Kamera1 / 4 – Kamera2

B: 1 – MANUAL (ręczne nagrywanie) / 2 – AUTO / 3 – CZUJNIK RUCHU / 4 – ALARM

C: 0 – zdjęcie / 1 – nagranie wideo

Przykład:

Nazwa pliku: „20180109_045740_121.avi”

Wideo nagrane automatycznie, wywołane przez gości dzwoniących do drzwi 1, dnia 9 stycznia 2018, o godzinie 4:57:40.

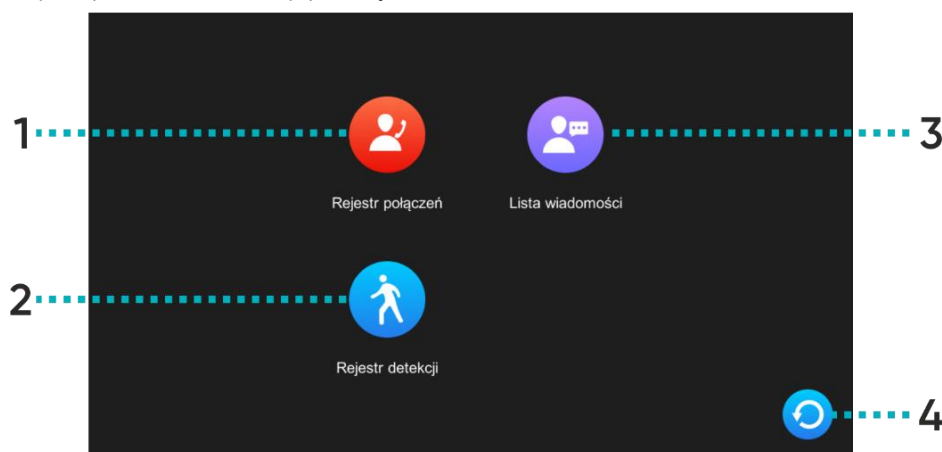


POŁĄCZENIE I ROZMOWA

1. Po naciśnięciu przycisku *wywołania* na panelu zewnętrznym, monitor emituje sygnał dźwiękowy, a na ekranie wyświetlony zostaje obraz z kamery zewnętrznej. Czas dzwonienia wynosi maksymalnie 30 sekund.
2. Po naciśnięciu przycisku *Odebrania* połączenia można rozpocząć rozmowę. Czas rozmowy wynosi maks. 120 sekund. Podczas rozmowy można otworzyć drzwi/bramę.
3. Gdy z drugiego wejścia nadejdzie kolejne połączenie, nowa rozmowa zostanie rozpoczęta dopiero wówczas, gdy bieżąca rozmowa zostanie zakończona.
4. Po naciśnięciu przycisku *Zakończ* rozmowa zostanie zakończona. Monitor wraca do ekranu głównego.

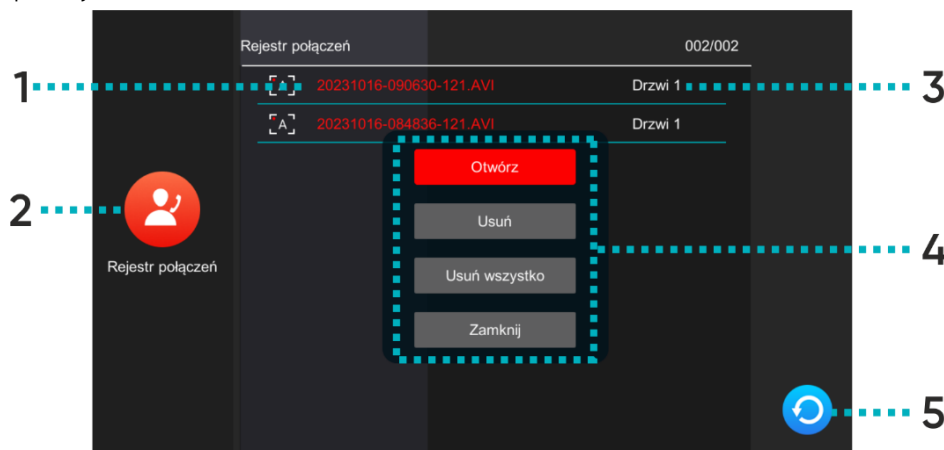
DZIENNIK

Po naciśnięciu w menu głównym ikony *Dziennik* wyświetli się menu z trzema katalogami rejestrów. Prawidłowe działanie rejestrów jest możliwe tylko po dodaniu karty pamięci microSD do monitora.



1	Rejestr połączeń	Rejestr zdjęć/nagrań wideo zapisanych po naciśnięciu przycisku wywołania na panelu zewnętrznym.
2	Rejestr detekcji	Rejestr zdjęć/nagrań wideo zapisanych po wykryciu ruchu przez panel zewnętrzny.
3	Lista wiadomości	Rejestr zdjęć/nagrań wideo zapisanych po naciśnięciu przycisku wywołania na panelu zewnętrznym. Uwaga: funkcja zapisu dostępna tylko w trybie pracy <i>Poza domem</i> .
4	Powrót	Naciśnij, aby przejść do poprzedniej strony.

Naciskając na ikonę wybranego katalogu, otwiera się rejestr zapisanych plików. Z tego poziomu menu można swobodnie zarządzać plikami zapisanymi na karcie SD.





1 Nazwa pliku Nazwa zawiera datę oraz czas zapisania pliku (rok/miesiąc/dzień-godzina/minuta/sekunda-źródło/tryb/format, patrz str. 10 *NAGRANIA I PAMIĘĆ*).

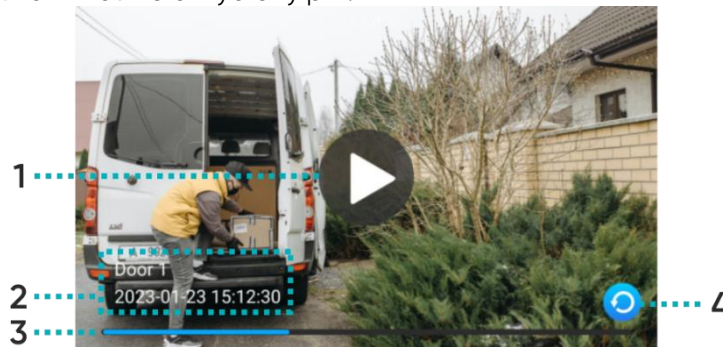
2 Ikona rejestru Wyświetla ikonę wybranego katalogu.

3 Źródło Wyświetla źródło, z którego zapisano obraz/nagranie wideo.

Naciśnij wybraną nazwę pliku, aby otworzyć menu działań:

Otwórz – otwiera wybrany plik:

4 Działania



- 1 Przycisk odtwórz/pauza (dot. tylko nagrań wideo),
- 2 Źródło – wyświetla datę, godzinę oraz źródło zapisanego obrazu/nagrania wideo,
- 3 Pasek odtwarzania – wyświetla pozostały czas nagrania (dot. tylko nagrań wideo),
- 4 Powrót – naciśnij, aby przejść do poprzedniej strony.

Usuń – usuwa wybrany plik,

Usuń wszystko – usuwa wszystkie pliki w otwartym katalogu,

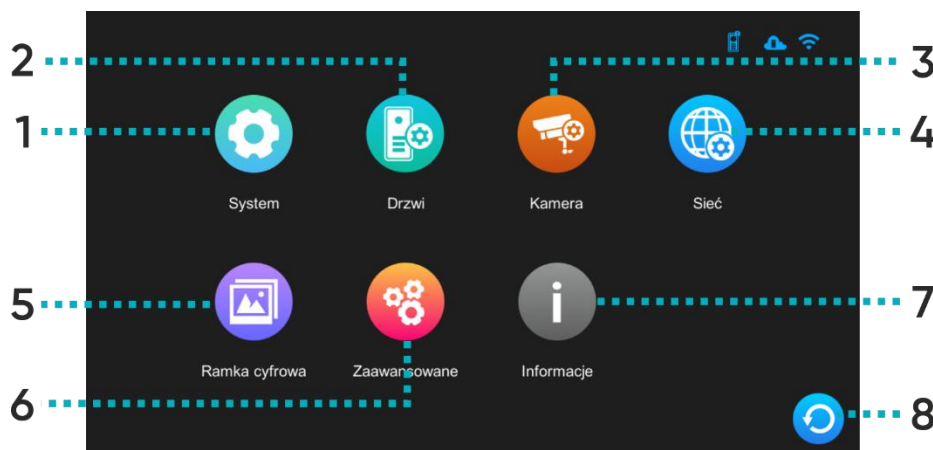
Zamknij – zamyka menu działań.

5 Powrót Naciśnij, aby przejść do poprzedniej strony.

8. USTAWIENIA

MENU USTAWIEŃ

Po naciśnięciu w menu głównym ikony *Ustawienia* wyświetli się menu ustawień. Naciśnij kolejną ikonę, by przejść do następnej kategorii ustawień. Po 30 sekundach nieaktywności ekran wróci do menu głównego.



1 System Naciśnij, aby wejść w menu ustawień systemowych.

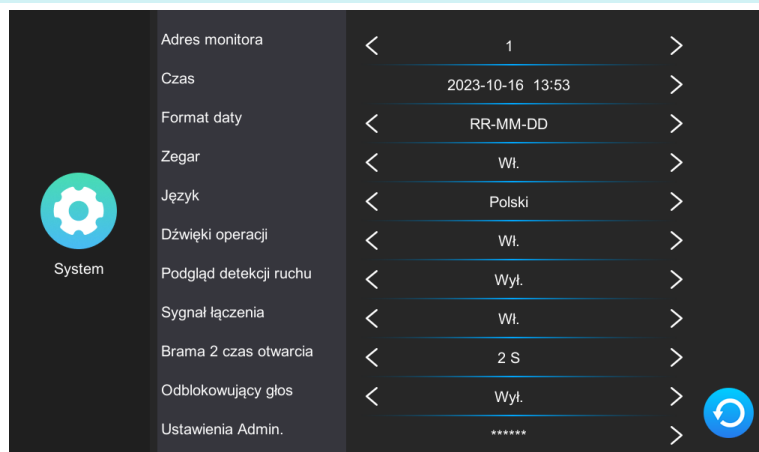
2 Drzwi Naciśnij, aby wejść w menu ustawień panelu zewnętrznego.

3 Kamera Naciśnij, aby wejść w menu ustawień kamery IP.



- | | | |
|----------|---------------|--|
| 4 | Sieć | Naciśnij, aby wejść w menu ustawień sieciowych i skonfigurować urządzenie z Wi-Fi. |
| 5 | Ramka cyfrowa | Naciśnij, aby wejść w menu ustawień ramki cyfrowej. |
| 6 | Zaawansowane | Naciśnij, aby wejść w menu ustawień zaawansowanych. |
| 7 | Informacje | Naciśnij, aby otworzyć zakładkę z informacjami systemowymi urządzenia. |
| 8 | Powrót | Naciśnij, aby przejść do poprzedniej strony. |

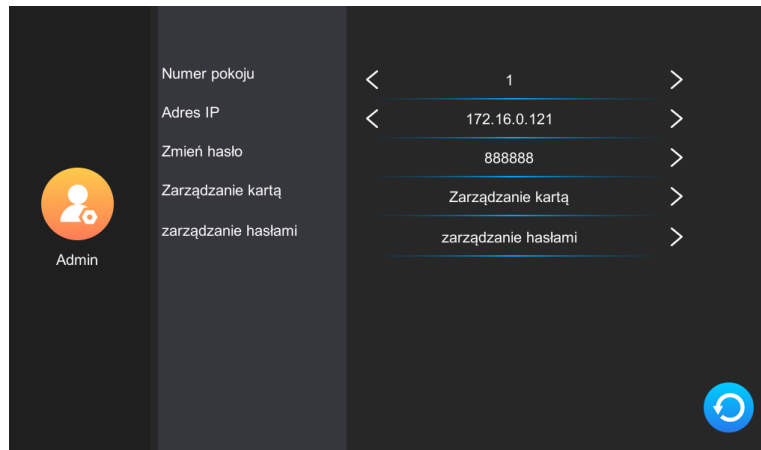
USTAWIENIA SYSTEMOWE



Adres monitora	Wyświetla nr ID aktualnego monitora. Nr 1 jest domyślnym numerem monitora głównego, nr. 2-6 są domyślnymi numerami monitorów dodatkowych.
Data i godzina	Konfiguracja daty i godziny (system automatycznie aktualizuje informacje o dacie i godzinie po połączeniu z telefonem).
Format daty	Ustawienia formatu daty.
Zegar	Włącz lub wyłącz funkcję zegara podczas trybu czuwania.
Język	Wybór języka. Do wyboru: angielski, polski, niemiecki, francuski, portugalski, hiszpański, chiński, włoski, hebrajski, japoński.
Dźwięki operacji	Włącz lub wyłącz dźwięk dotyku.
Podgląd detekcji ruchu	Włącz lub wyłącz funkcję podglądu z kamery zewnętrznej na monitorze podczas wykrytego ruchu.
Sygnał łączenia	Włącz lub wyłącz dźwięk dzwonka w panelu zewnętrznym.
Brama 2 czas otwarcia	Ustawienia czasu otwarcia dla Bramy 2 (która jest podłączona bezpośrednio do monitora).
Odblokowujący głos	Włącz lub wyłącz komunikat głosowy w panelu zewnętrznym przy otwarciu drzwi lub bramy (komunikat dostępny tylko w języku angielskim).
Ustawienia administratora	Wejść w ustawienia administratora wpisując hasło administratora (domyślnie: 888888).



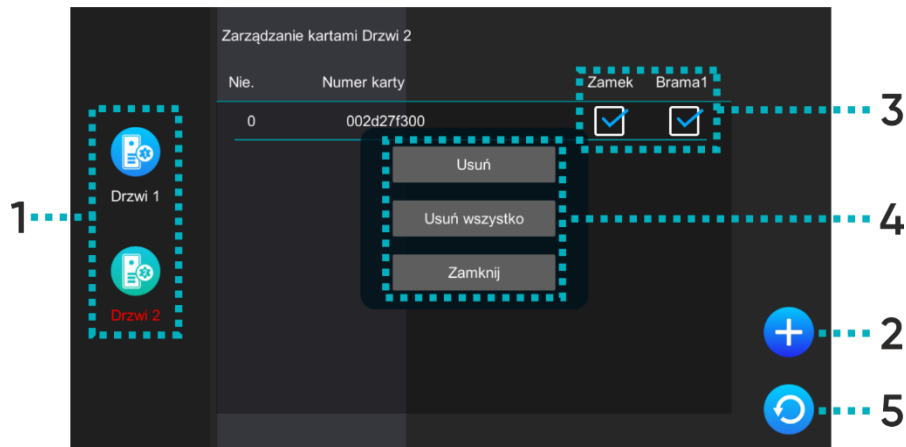
USTAWIENIA ADMINISTRATORA



Numer pokoju	Konfiguracja numeru rodziny wybranego monitora (dotyczy modeli wielorodzinnych). Przypisz odpowiednie numery do danych monitorów (1-2 w OR-VID-MA-1081 lub 1-4 w OR-VID-MA-1082) aby każdy z nich odpowiadał osobnemu przyciskowi wywołania.
Adres IP	Wyświetla adres IP urządzenia.
Zmień hasło	Naciśnij, aby zmienić hasło administratora.
Zarządzanie kartą	Naciśnij, aby otworzyć menu konfiguracji kart i breloków zbliżeniowych.
Zarządzanie hasłami	Naciśnij, aby otworzyć menu konfiguracji haseł dostępu, umożliwiającymi otworzenie drzwi z poziomu panelu zewnętrznego.

ZARZĄDZANIE KARTAMI I BRELOKAMI ZBLIŻENIOWYMI

Po naciśnięciu w menu ustawień administratora opcji *Zarządzanie kartą* wyświetli się menu ustawień kart i breloków RFID.



1	Drzwi	Wybierz Drzwi1/Drzwi2, aby edytować dostępy wybranego panelu zewnętrznego.
2	Dodaj	Naciśnij, aby dodać nową kartę lub brelok zbliżeniowy a następnie zbliż kartę/brelok do czytnika RFID na panelu zewnętrznym. Możesz dodać kilka kart/breloków zbliżeniowych na raz przykładając je kolejno do czytnika. Każde poprawne dodanie będzie sygnalizowane krótkim dźwiękiem. Naciśnij <i>powrót</i> , aby wrócić do menu ustawień kart i breloków – wszystkie dodane karty/breloki wyświetlą się na liście.



3	Dostępny	Zaznacz, co może otworzyć wybrana karta/brelok zbliżeniowy (zamek – zwalnia elektrozaczep, brama1 – steruje otwarciem/zamknięciem bramy).
4	Działania	Naciśnij wybrany numer karty, aby otworzyć menu działań: Usuń – usuwa wybraną kartę/brelok zbliżeniowy, Usuń wszystko – usuwa wszystkie karty/breloki zbliżeniowe, Zamknij – zamyka menu działań.
5	Powrót	Naciśnij, aby przejść do poprzedniej strony.

ZARZĄDZANIE HASŁAMI

Po naciśnięciu w menu ustawień administratora opcji *Zarządzanie hasłami* wyświetli się menu ustawień hasła. Dotyczy tylko modeli z szyfratorem (OR-VID-MA-1080 oraz OR-VID-MA-1081).



1	Drzwi	Wybierz Drzwi1/Drzwi2, aby edytować dostęp wybranego panelu zewnętrznego.
2	Dodaj	Naciśnij, aby dodać nowe hasło dostępu.
3	Klawiatura numeryczna	Wprowadź hasło dostępu składające się z 4 cyfr. Usuwać cyfry przyciskiem X , zatwierdź przyciskiem ✓ .
4	Dostępny	Zaznacz, co może otworzyć dane hasło (zamek – zwalnia elektrozaczep, brama1 – steruje otwarciem/zamknięciem bramy).
5	Powrót	Naciśnij, aby przejść do poprzedniej strony.
	Działania	Naciśnij wybrane hasło, aby otworzyć menu działań: Usuń – usuwa wybrane hasło dostępu, Usuń wszystko – usuwa wszystkie hasła dostępu, Zamknij – zamyka menu działań.

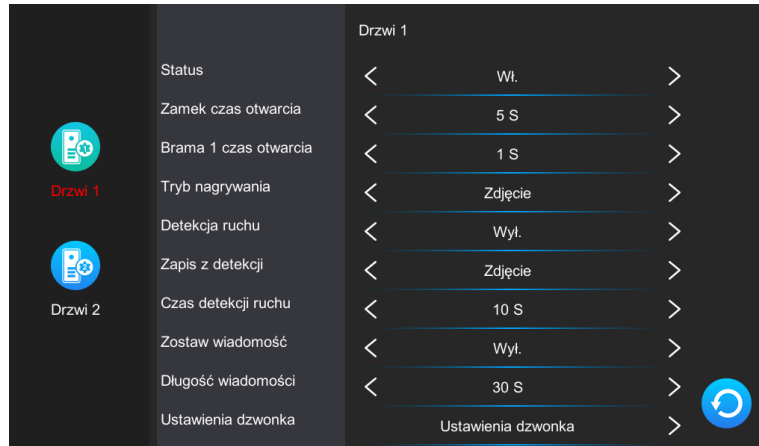
OTWIERANIE ZA POMOCĄ HASŁA

Wprowadź 4-cyfrowy kod na klawiaturze numerycznej na panelu zewnętrznym i naciśnij przycisk # aby potwierdzić. W przypadku pomyłki usuń ostatnio wpisaną cyfrę naciskając przycisk *. Jeżeli kod jest prawidłowy, drzwi się otworzą i na 3 sekundy zapali się dioda sygnalizacyjna. Jeżeli kod jest nieprawidłowy drzwi pozostaną zamknięte, rozlegnie się potrójny sygnał dźwiękowy.



USTAWIENIA PANELU ZEWNĘTRZNEGO

Po naciśnięciu w menu ustawień ikony *Drzwi* wyświetli się menu ustawień panelu zewnętrznego.

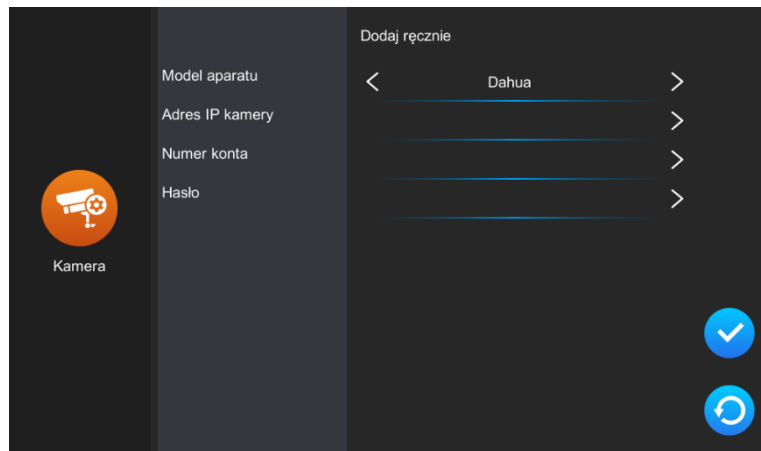


Status	Włącz lub wyłącz panel zewnętrzny z poziomu monitora.
Zamek czas otwarcia	Ustawienia otwarcia drzwi/furtki (1-10s).
Brama1 czas otwarcia	Ustawienia otwarcia bramy (1-10s).
Tryb nagrywania	Ustawienia formatu zapisu połączenia przychodzącego (zdjęcie/nagranie wideo).
Detekcja ruchu	Włącz lub wyłącz funkcję detekcji ruchu (działa tylko przy wyłączonej ramce cyfrowej).
Zapis z detekcji	Ustawienia formatu zapisu pliku po wykryciu ruchu (zdjęcie/nagranie wideo).
Czas detekcji ruchu	Ustawienia czasu detekcji ruchu.
Zostaw wiadomość	Włącz lub wyłącz funkcję pozostawienia wiadomości przez odwiedzającego.
Długość wiadomości	Ustawienia maksymalnej długości wiadomości pozostawionej przez odwiedzającego.
Ustawienia dzwonka	Ustawienia melodii i głośności dzwonka.



USTAWIENIA KAMERY IP

Po naciśnięciu w menu ustawień ikony *Kamera* wyświetli się menu ustawień kamery IP. Aby skonfigurować kamerę IP przejdź do działu 9. **PODŁĄCZENIE KAMERY IP.**



Status Włącz lub wyłącz kamerę IP z poziomu monitora.

Model Wybierz model swojej kamery IP, aby dokończyć konfigurację.

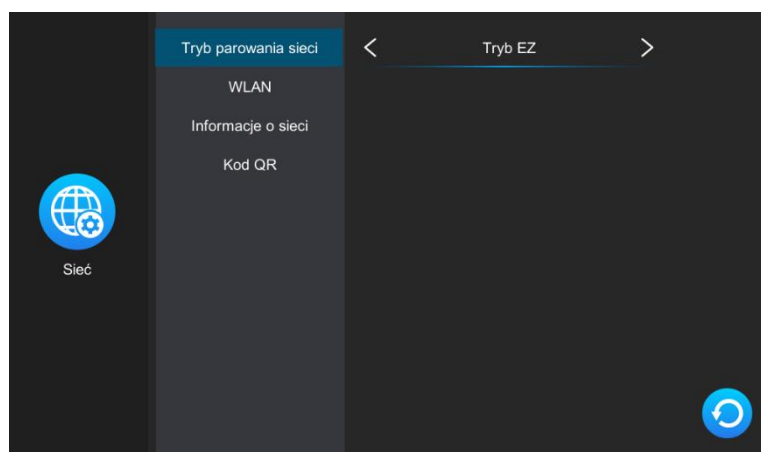
Adres IP kamery Wpisz numer IP kamery, aby dokończyć konfigurację.

Numer konta Wpisz numer konta (login) kamery IP.

Hasło Wpisz hasło kamery IP.

USTAWIENIA SIECIOWE

Po naciśnięciu w menu ustawień ikony *Sieć* wyświetli się menu ustawień sieciowych. Z tego poziomu połączysz urządzenie z siecią Wi-Fi.



Tryb parowania sieci Wybierz tryb połączenia urządzenia z siecią Wi-Fi:
Tryb EZ – połączenie bezprzewodowe Wi-Fi,
Kabel* – połączenie przewodowe przy pomocy kabla Cat.5a.

WLAN Połącz się z siecią Wi-Fi. Urządzenie automatycznie wyszukuje najbliższe sieci Wi-Fi – wybierz swoją sieć i podaj hasło, aby połączyć urządzenie z internetem. Jeśli urządzenie nie wykrywa sieci Wi-Fi, można ją dodać ręcznie wpisując IP sieci oraz hasło.



Informacje o sieci

Wyświetl informacje sieci, do której podłączone jest urządzenie.

Kod QR

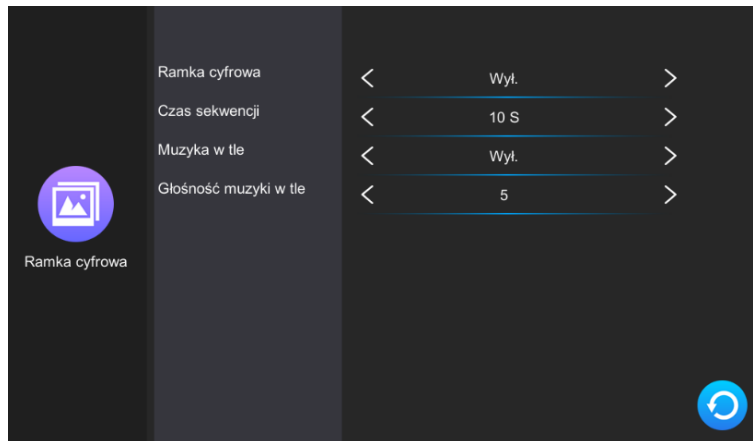
Wyświetl kod QR do sparowania urządzenia z aplikacją mobilną Tuya Smart.

* Aby móc korzystać z aplikacji Tuya Smart przy połączeniu przewodowym:

1. Połącz monitor z routerem Wi-Fi za pomocą przewodu Cat.5a.
2. Następnie w ustawieniach sieciowych zmień tryb połączenia z *Tryb EZ* na *Kabel*.
3. Zmień kategorię połączenia sieciowego ze *statycznie przydzielone* na *dynamicznie przydzielone*.
4. Po zmianie kategorii naciśnij *powrót* a monitor wyświetli okienko restartu systemu.
5. Zezwól na restart systemu i odczekaj aż monitor uruchomi się ponownie.
6. Po zrestartowaniu systemu wejdź ponownie w ustawienia sieciowe i otwórz zakładkę *Kod QR*, aby wyświetlić kod QR umożliwiający połączenie z aplikacją.

USTAWIENIA RAMKI CYFROWEJ

Po naciśnięciu w menu ustawień ikony *Ramka* wyświetli się menu ustawień ramki cyfrowej. Aby korzystać w pełni z funkcji ramki cyfrowej, zdjęcia należy umieścić na karcie SD w folderze *picture*, natomiast muzykę w folderze *music*.



Ramka cyfrowa

Włącz lub wyłącz funkcję ramki cyfrowej (funkcja aktywna tylko w trybie czuwania i z wyłączoną detekcją ruchu).

Czas sekwencji

Ustawienia czasu wyświetlania zdjęcia.

Muzyka w tle

Włącz lub wyłącz funkcję muzyki w tle podczas wyświetlania ramki cyfrowej.

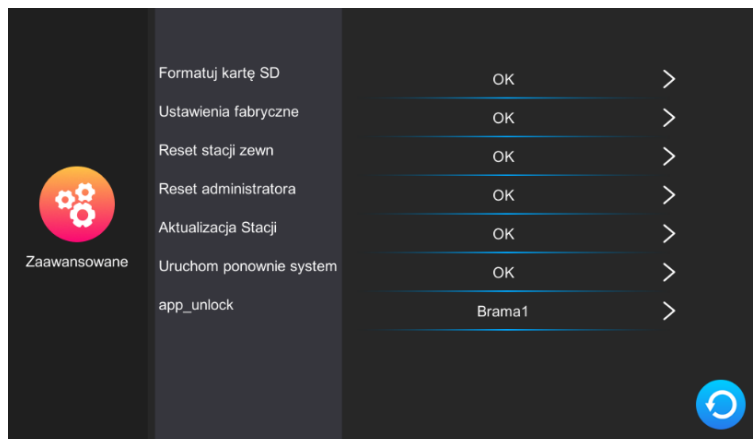
Głośność muzyki w tle

Ustawienia głośności muzyki w tle.



USTAWIENIA ZAAWANSOWANE

Po naciśnięciu w menu ustawień ikony *Zaawansowane* wyświetli się menu ustawień zaawansowanych.



Formatuj kartę SD

Naciśnij, aby sformatować kartę SD. Po dodaniu do urządzenia nowej karty SD zaleca się sformatowanie jej przed dalszym użytkowaniem.

Ustawienia fabryczne

Naciśnij, aby przywrócić ustawienia fabryczne monitora. Należy pamiętać, aby przed wykonaniem tej czynności usunąć urządzenie również z aplikacji Tuya, w przeciwnym razie urządzenie nie będzie mogło być dodane i używane przez inne konta.

Uwaga: w przypadku zwrotu lub skierowania urządzenia do naprawy serwisowej należy urządzenie usunąć z aplikacji Tuya Smart i przywrócić je do ustawień fabrycznych!

Reset stacji zewnętrznej

Naciśnij, aby przywrócić ustawienia fabryczne panelu zewnętrznego.

Reset administratora

Naciśnij, aby przywrócić domyślne hasło administratora.

Aktualizacja stacji

Naciśnij, aby zaktualizować oprogramowanie panelu zewnętrznego (przed aktualizacją upewnij się, że oprogramowanie zostało skopiowane na kartę SD).

Uruchom ponownie system

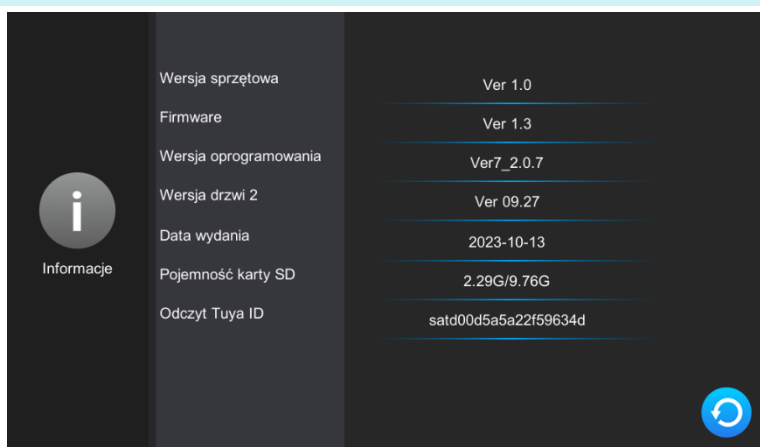
Naciśnij, aby ponownie uruchomić system.

App_unlock

Naciśnij, aby skonfigurować dostęp z poziomu aplikacji (do wyboru Brama1 - wyjście w panelu zewnętrznym i Brama2 - wyjście w monitorze).

INFORMACJE SYSTEMOWE

Po naciśnięciu w menu ustawień ikony *Informacje* wyświetli się zakładka informacji systemowych. Znajdziesz tutaj informacje dotyczące wersji systemu i oprogramowania, datę wydania, zajęty oraz całkowitą pamięć karty microSD jak i ID do logowania w aplikacji Tuya Smart.





9. PODŁĄCZENIE KAMERY IP

POŁĄCZENIE PRZEWODOWE

Uwaga: upewnij się, że kamera IP, którą chcesz dołączyć do zestawu wspiera protokół ONVIF.

1. Połącz kamerę IP z routerem przy pomocy kabla sieciowego Cat.5e, a następnie połącz komputer z tym samym routerem. Upewnij się, że kamera oraz komputer znajdują się w tej samej podsieci.

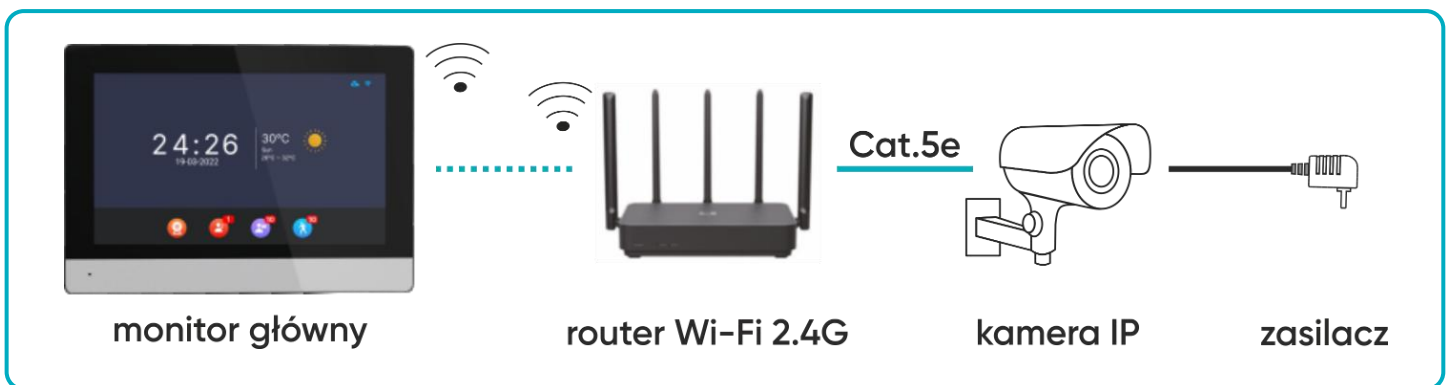
2. Pobierz i zainstaluj dedykowaną aplikację do obsługi kamery, aby aktywować kamerę IP. Po szczegóły instalacji sięgnij do instrukcji wybranej przez siebie kamery IP.

Uwaga: po aktywacji zapamiętaj adres IP kamery, hasło oraz nazwę administratora.

3. Otwórz panel konfiguracji kamery poprzez wpisanie w okno przeglądarki numeru IP kamery i zatwierdzenie hasłem administratora. W panelu konfiguracji włącz protokół ONVIF i ustaw ustawienia transmisji wideo na 1920*1080 @ H.264.

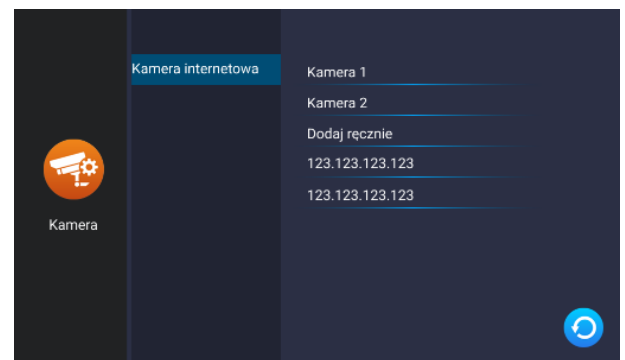
Uwaga: system wideodomofonu wspiera transmisje rozdzielczości maksymalnie 1080P/2MP.

4. Po skonfigurowaniu kamery IP upewnij się, że monitor jest połączony do sieci Wi-Fi i znajduje się w tej samej podsieci co kamera IP.

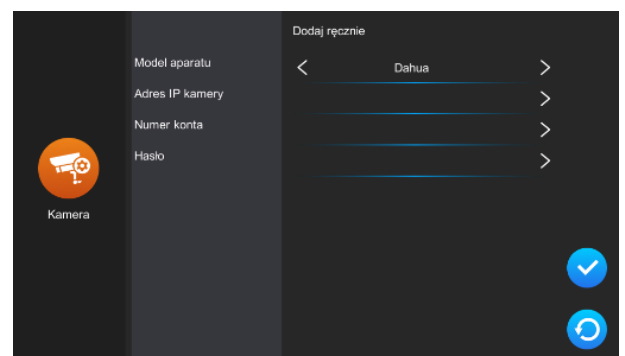


rys. 13 Schemat podłączenia monitora i przewodowej kamery IP.

5. Na monitorze w menu głównym wybierz *Ustawienia* a następnie *Kamera*, aby wyświetlić ustawienia kamery IP. Monitor automatycznie zacznie wyszukiwać kamerę. Jeśli kamera wspiera protokół ONVIF, jej adres IP zostanie wyświetlony na monitorze:



6. Naciśnij na adres IP kamery, aby otworzyć menu konfiguracji. Uzupełnij nazwę administratora oraz podaj hasło, aby dokończyć konfigurację kamery.

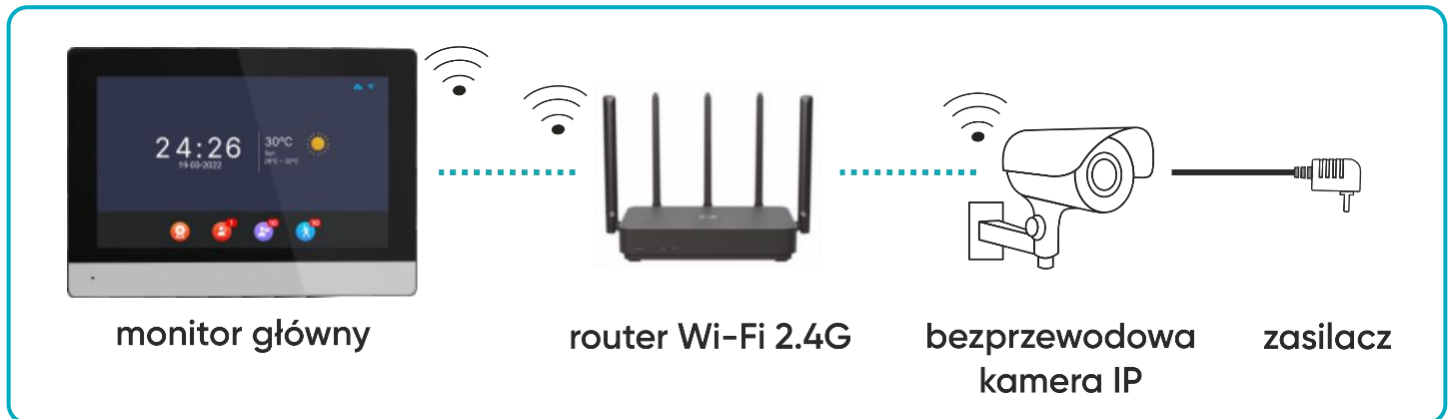




POŁĄCZENIE BEZPRZEWODOWE

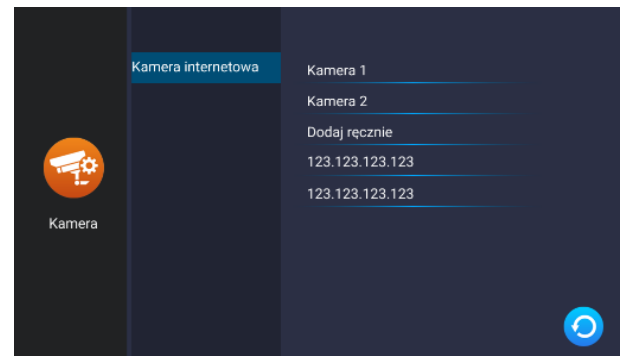
Uwaga: upewnij się, że kamera IP, którą chcesz dołączyć do zestawu wspiera protokół ONVIF oraz posiada funkcję połączenia bezprzewodowego poprzez Wi-Fi.

1. Skonfiguruj bezprzewodową kamerę IP zgodnie z instrukcją wybranej kamery. Pamiętaj o włączeniu protokołu ONVIF w panelu konfiguracji.
2. Zainstaluj na telefonie dedykowaną aplikację kamery IP i dokończ konfigurację.
3. Połącz wszystkie sprzęty z siecią Wi-Fi. Upewnij się, że kamera, monitor oraz telefon z zainstalowaną aplikacją kamery znajdują się w tej samej podsieci.

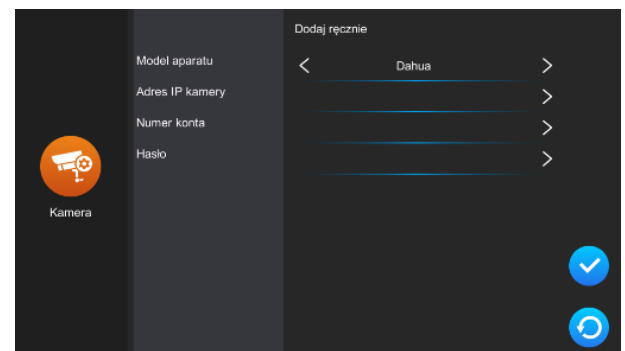


rys. 14 Schemat podłączenia monitora i bezprzewodowej kamery IP.

5. Na monitorze w menu głównym wybierz *Ustawienia* a następnie *Kamera*, aby wyświetlić ustawienia kamery IP. Monitor automatycznie zacznie wyszukiwać kamerę. Jeśli kamera wspiera protokół ONVIF, jej adres IP zostanie wyświetlony na monitorze:



6. Naciśnij na adres IP kamery, aby otworzyć menu konfiguracji. Uzupełnij nazwę administratora oraz podaj hasło, aby dokończyć konfigurację kamery.





10. INSTALOWANIE APLIKACJI

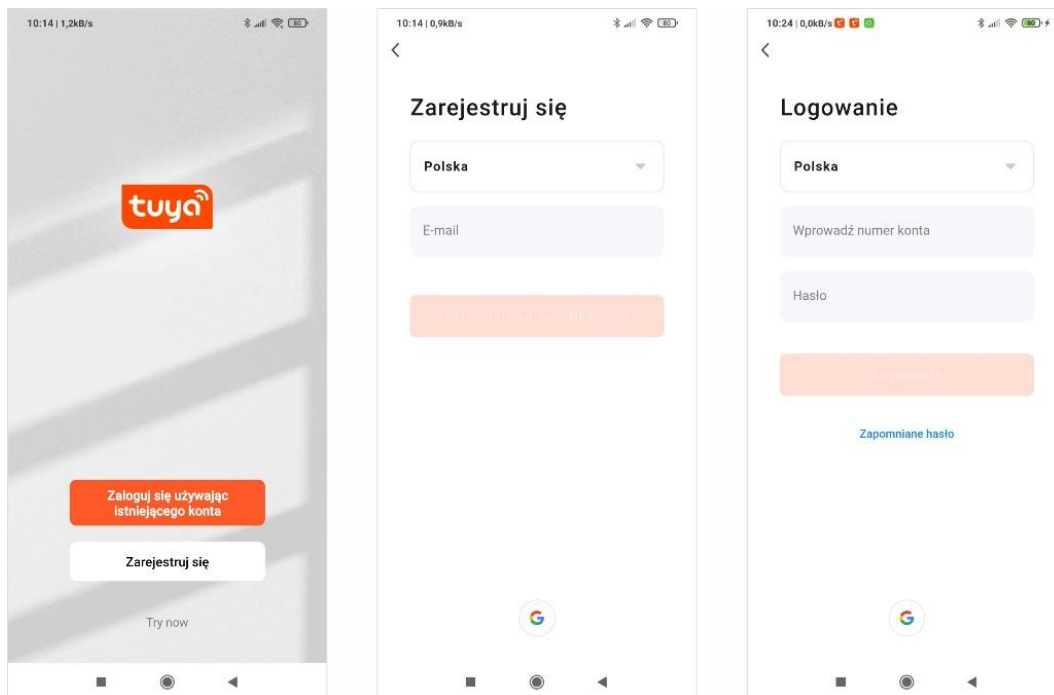
LOGOWANIE

Uwaga: urządzenie może zostać sparowane tylko z jednym kontem Tuya. Aby sparować urządzenie z nowym kontem, należy usunąć sparowanie z poprzednim kontem lub udostępnić urządzenie na drugie konto.

1. Otwórz App Store (iOS) lub Google Play (Android) w swoim telefonie. Wyszukaj aplikację „Tuya Smart” i zainstaluj ją lub zeskanuj kod QR obok.

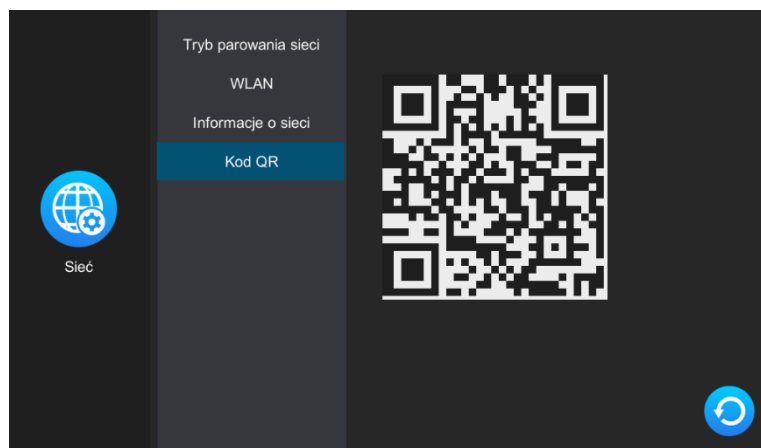


2. Jeśli nie posiadasz jeszcze konta w aplikacji, kliknij *Zarejestruj się*, zostaniesz przekierowany na kolejną stronę. System automatycznie zidentyfikuje kraj/region, z którego pochodzisz lub możesz samodzielnie wybrać go ręcznie. Wprowadź swój adres e-mail, zaznacz zgodę dot. polityki prywatności oraz kliknij *Otrzymaj kod weryfikacyjny*. Wprowadź otrzymany kod, a następnie podaj hasło i kliknij *Zakończono*.



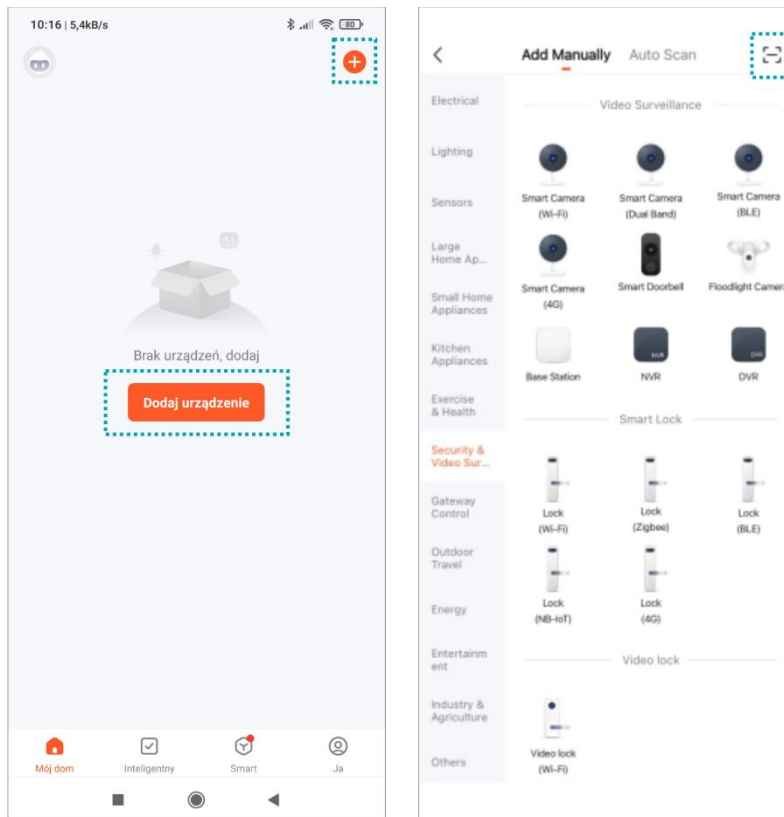
PAROWANIE URZĄDZENIA Z TELEFONEM

1. Połącz monitor z siecią Wi-Fi. W tym celu wejdź w *Ustawienia>Sieć* a następnie wybierz *Tryb EZ* i połącz monitor z wybraną siecią Wi-Fi. Po połączeniu z siecią Wi-Fi wybierz zakładkę *Kod QR* i zeskanuj go, aby połączyć monitor z aplikacją. **Uwaga:** upewnij się, że telefon oraz monitor są połączone do tej samej sieci Wi-Fi.

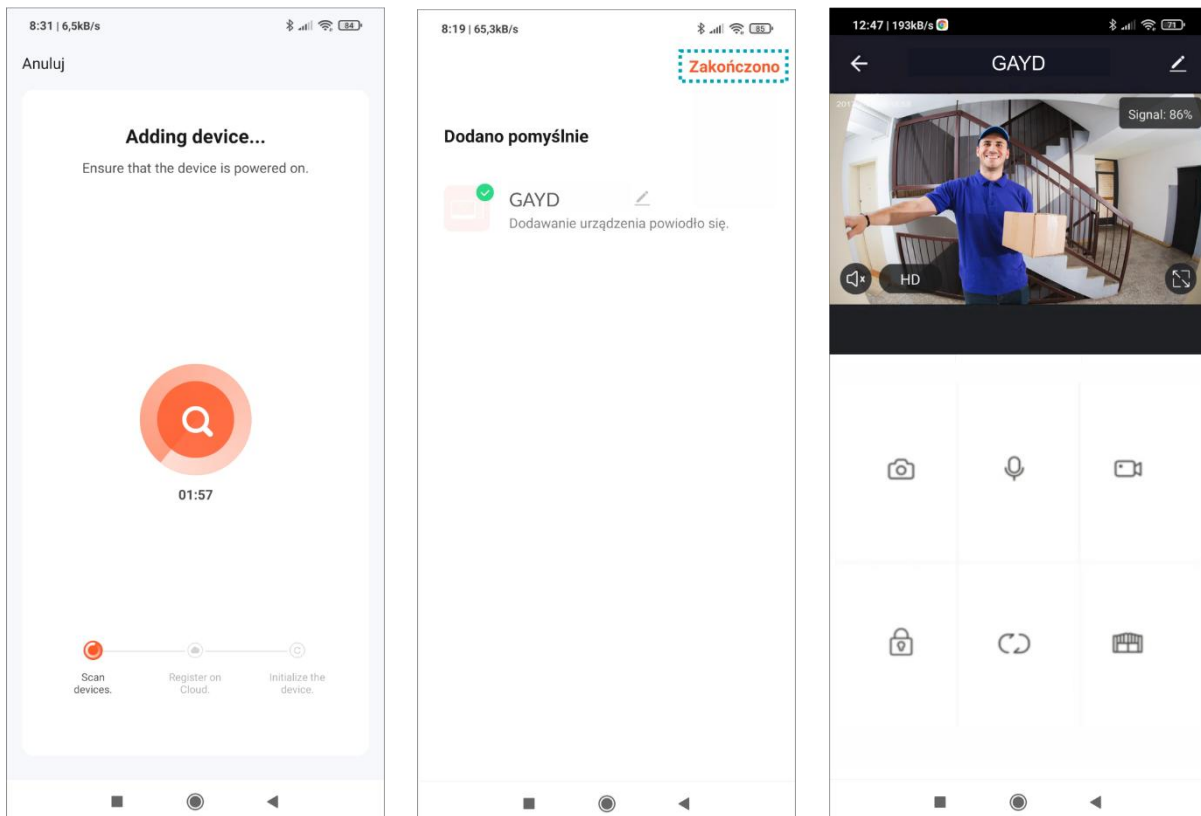




2. W aplikacji na telefonie kliknij *Dodaj urządzenie* a następnie kliknij ikonkę *Skanuj* znajdującą się w prawym górnym rogu. Zeskanuj kod QR wyświetlany na monitorze by rozpocząć proces parowania urządzenia z telefonem.



3. Bądź cierpliwy, proces parowania może zająć około 60 sekund. Po zakończeniu należy spróbować przejść do obejrzenia podglądu z kamery zewnętrznej, aby sprawdzić poprawność połączenia.



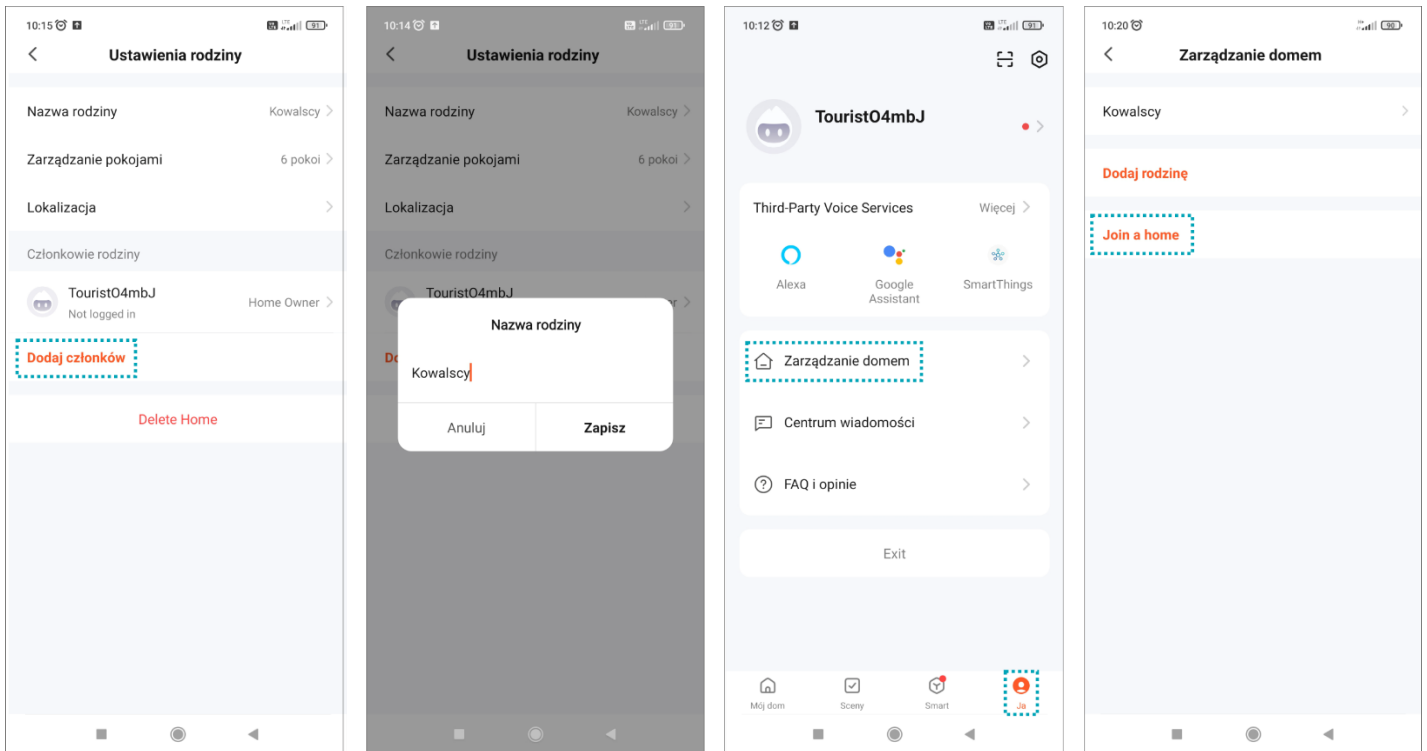


ZAPRASZANIE UŻYTKOWNIKÓW

1. Wybierz zakładkę *Ja* na dolnym pasku aplikacji, następnie wejdź w *Zarządzanie domem* > *Mój dom*. W tym miejscu należy nadać nazwę rodziny (np. Kowalscy).

2. Wybierz *Dodaj członków*. Na ekranie aplikacji pojawi się wybór sposobu udostępniania kodu zaproszenia (np. wiadomość tekstowa). Zaproszone osoby mogą dodać swoje urządzenie wprowadzając kod zaproszenia w *Zarządzanie domem* > *Join a home* – po zainstalowaniu aplikacji.

Uwaga: urządzenie może być udostępnione maksymalnie 20 osobom, w tym administratorowi.



Uwaga: w przypadku zwrotu lub skierowania urządzenia do naprawy serwisowej należy urządzenie przywrócić do ustawień fabrycznych i usunąć je z aplikacji.

Uwaga: celem zapewnienia prawidłowego funkcjonowania aplikacji użytkownik jest zobligowany do aktualizacji aplikacji zgodnie z komunikatami operatora aplikacji.

12. CZYSZCZENIE I KONSERWACJA

- Monitora nie należy umieszczać w miejscu narażonym na oddziaływanie wysokich temperatur, w miejscach bezpośrednio nasłonecznionych lub o dużej wilgotności (np. łazienka),
- monitora nie należy umieszczać w pobliżu telewizora ani innych przedmiotów mogących powodować zakłócenia sygnału,
- nie dotykaj urządzenia mokrymi rękami,
- obiektyw kamery należy czyścić przy pomocy suchej szmatki. Nie używaj chemicznych środków czyszczących,
- nie umieszczaj kamery w miejscach bezpośrednio nasłonecznionych,
- przed montażem urządzenia w wybranym miejscu upewnij się, że nie występują żadne zakłócenia sygnału,
- unikaj wyłączenia urządzenia podczas nagrywania, dane mogą zostać utracone.



13. ROZWIĄZYWANIE PROBLEMÓW

1. Brak fonii i wizji żadna lampka kontrolna nie świeci

- a) brak napięcia zasilającego,
- b) uszkodzony lub źle podłączony przewód połączeniowy, sprawdź swoją instalację pod kątem wymagań technicznych strona 4-5,
- c) sprawdź czy instalacja nie jest narażona na działanie wody, wilgoci etc.,
- d) sprawdź czy obiektyw kamery nie jest zasłonięty przez przedmiot uniemożliwiający poprawny podgląd.

2. Brak wizji, dźwięki słycać poprawnie

- a) sprawdź czy wszystkie podłączenia są wykonane poprawnie pod kątem wymagań technicznych,
- b) sprawdź czy obiektyw kamery nie jest zasłonięty przez przedmiot uniemożliwiający poprawny podgląd.

3. Brak dźwięku podczas rozmowy

- a) upewnij się czy poziom głośności na monitorze nie został ustawiony na najniższą wartość,
- b) upewnij się czy w pobliżu urządzenia nie znajdują się żadne przedmioty mogące powodować zakłócenia sygnału,
- c) sprawdź czy wszystkie podłączenia są wykonane poprawnie pod kątem wymagań technicznych.


4. Brak połączenia z kamery zewnętrznej po naciśnięciu przycisku wywołania

- a) sprawdź czy wszystkie podłączenia są wykonane poprawnie pod kątem wymagań technicznych.



5. Elektrozaczep nie otwiera się za każdym razem

- a) sprawdź niezależne działanie elektrozaczepu podłączając go pod wymagane napięcie itd.

6. Nie słycać rozmówcy po odebraniu połączenia

- a) naciśnij przycisk  dla włączenia interkomu dwukierunkowego,
- b) sprawdź czy wszystkie podłączenia są wykonane poprawnie pod kątem wymagań technicznych.

7. Słycać rozmówcę po odebraniu połączenia, ale nie można mu odpowiedzieć

- a) naciśnij przycisk  dla włączenia interkomu dwukierunkowego (naciśnięcie przycisku  na monitorze powoduje, że jednostka zewnętrzna nie słyca jednostki wewnętrznej),
- b) sprawdź czy wszystkie podłączenia są wykonane poprawnie pod kątem wymagań technicznych.



ORNO-LOGISTIC Sp. z o.o.

ul. Rolników 437, 44-141 Gliwice, Poland

tel. (+48) 32 43 43 110, www.orno.pl

NIP: 6351831853, REGON: 243244254

Uproszczona deklaracja zgodności

Orno-Logistic Sp. z o.o. oświadcza, że typ urządzenia radiowego OR-VID-MA-1080, OR-VID-MA-1081, OR-VID-MA-1082 Zestaw wideodomofonowy Gayd jest zgodny z dyrektywą 2014/53/UE. Pełen tekst deklaracji zgodności UE jest dostępny pod następującym adresem internetowym: www.orno.pl.