



PUSZKI PODŁOGOWE SERII FB

Wykończenie podłogi:

Dostępne puszki z pokrywą do podłóg o grubości 5 mm (np. wykładzina) lub 12 mm (np. drewno, gres, kamień).

Ramki osprzętowe:

Umożliwiają montaż modułów K45 (45x45 mm) lub SIMON 500 w puszcze podłogowej.

Oslony ramek osprzętowych:

Zabezpieczają gniazda i instalacje przed zanieczyszczeniami znajdującymi się pod podłogą.

Uchwyty mocujące:

Cztery metalowe uchwyty mocujące zapewniają stabilny montaż puszki podłogowej.

Styropian szalunkowy:

Ułatwia wprowadzenie instalacji w kanałach lub rurkach do wnętrza kasety.

Przepusty kablowe:

Dwa gumowe przepusty kablowe umożliwiają wyprowadzenie przewodów na dwie strony puszki.

Uchwyt otwierający:

Wygodny uchwyt umożliwia wygodne i bezproblemowe otwieranie puszki.

Pokrywa z zamkiem:

Dostępne są puszki z pokrywą z zamkiem na klucz trójkątny.

Otwory pozycjonujące:

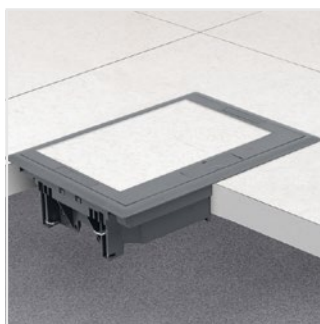
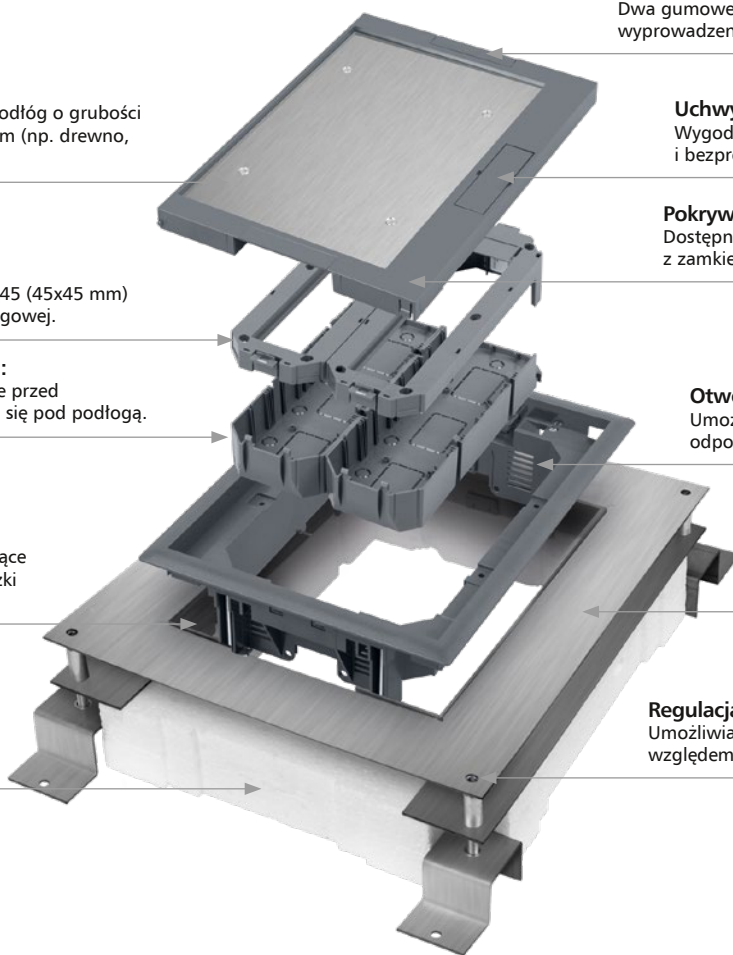
Umożliwiają umieszczenie gniazd na odpowiedniej wysokości.

Metalowa rama kasety:

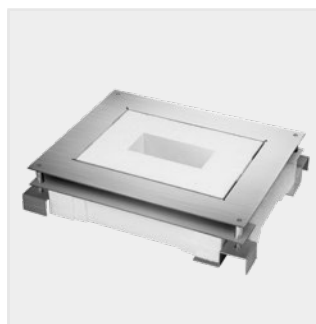
Zapewnia odpowiednie podparcie puszek podłogowych w podłogach wylewanych.

Regulacja wysokości:

Umożliwia wypoziomowanie kasety względem wysokości wylewki.



Puszki podłogowe wyposażone są w uchwyty pozycjonujące i mocujące puszkę w podłodze technicznej (podniesionej).



Do instalacji puszek podłogowych FB w podłogach wylewanych należy stosować dedykowane metalowe kasety do wylewki.



Pokrywy puszek umożliwiają wykończenie puszki materiałem podłogi o grubości 5 mm (np. wykładzina) lub 12 mm (np. płytki podłogowe, parkiet, kamień).



Puszka podłogowa bez ramek osprzętowych może być wykorzystana jako pokrywa rewizyjna.



Gumowe przepusty kablowe umieszczone po dwóch stronach puszki do wyprowadzenia przewodów z wnętrza puszki podłogowej.



Pokrywa puszki występuje w opcjonalnej wersji z zamkiem na klucz trójkątny (6,5 mm), zabezpieczającym gniazda przed dostępem osób nieupoważnionych. Wykonanie na zamówienie.



Ożebrowana konstrukcja pokrywy, ramy oraz kołnierza puszki gwarantuje odpowiednią wytrzymałość przewyższającą wymagania instalacji biurowych.



Prowadnice gwarantują umieszczenie łapek w odpowiednim położeniu podczas montażu puszki w podłodze.



Ramki osprzętowe w wersji K45 posiadają wstępnie zaślepienie miejsce na dodatkowy moduł K45/2 (22,5x45 mm).



System montażu ramek osprzętowych w otworach umożliwia umieszczenie gniazd na odpowiedniej wysokości w zależności od wysokości podłogi technicznej.



Ramki osprzętowe posiadają otwory umożliwiające zabezpieczenie przewodów opaskami zaciskowymi.



Ramka osprzętowa umożliwia montaż szybkozłączny w standardzie GESIS do szybkiego podłączania instalacji.



Osłona do ramki osprzętowej zabezpiecza gniazda przed dostępem zanieczyszczeń oraz przed porażeniem prądem.



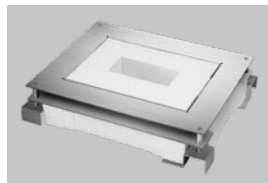
Puszki podłogowe serii FB zabezpieczone są jednostkowym opakowaniem kartonowym. W opakowaniu znajduje się także szablon do wyznaczenia otworu w podłodze podniesionej.

PUSZKI PODŁOGOWE SERII FB

PUSZKI PODŁOGOWE SERII FB



FB24005 /1	Prostokątna do 8 modułów K45 oraz 2 modułów K45/2 (22,5x45 mm). Pokrywa 5 mm.
FB24012 /1	Prostokątna do 8 modułów K45 oraz 2 modułów K45/2 (22,5x45 mm). Pokrywa 12 mm.
FB24105 /1	Prostokątna do 8 modułów K45 oraz 2 modułów K45/2 (22,5x45 mm). Pokrywa 5 mm, z zamkiem.
FB24112 /1	Prostokątna do 8 modułów K45 oraz 2 modułów K45/2 (22,5x45 mm). Pokrywa 12 mm, z zamkiem.

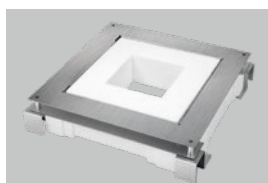


GFB270	Kaseta do podłogi wylewanej wys. 70–100 mm.
GFB290	Kaseta do podłogi wylewanej wys. 90–120 mm.

PUSZKI PODŁOGOWE SERII FB



FB34005 /1	Kwadratowa do 12 modułów K45 oraz 3 modułów K45/2 (22,5x45 mm). Pokrywa 5 mm.
FB34012 /1	Kwadratowa do 12 modułów K45 oraz 3 modułów K45/2 (22,5x45 mm). Pokrywa 12 mm.
FB34105 /1	Kwadratowa do 12 modułów K45 oraz 3 modułów K45/2 (22,5x45 mm). Pokrywa 5 mm, z zamkiem.
FB34112 /1	Kwadratowa do 12 modułów K45 oraz 3 modułów K45/2 (22,5x45 mm). Pokrywa 12 mm, z zamkiem.



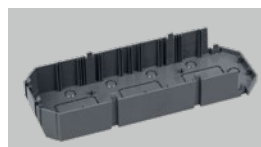
GFB370	Kaseta do podłogi wylewanej wys. 70–100 mm.
GFB390	Kaseta do podłogi wylewanej wys. 90–120 mm.

RAMKI OSPRZĘTOWE



FBA400 /1	Do montażu 4 modułów K45 oraz 1 modułu K45/2 (22,5x45 mm).
FBA401 /1	Do montażu 2 modułów podwójnych SIMON 500.

OSŁONY RAMEK



FBA450 /1	Oslona ramki osprzętowej
-----------	--------------------------

Akcesoria

GFB055	Zestaw stopek 55 mm (4 szt.).
GFB200	Zestaw szalunkowy do kasety GFB2...
GFB300	Zestaw szalunkowy do kasety GFB3...

FBA2405/1	Pokrywa głęb. 5 mm do puszek FB24.../1
FBA2412/1	Pokrywa głęb. 12 mm do puszek FB24.../1
FBA3405/1	Pokrywa głęb. 5 mm do puszek FB34.../1
FBA3412/1	Pokrywa głęb. 12 mm do puszek FB34.../1

TABELA DOBORU PUSZEK PODŁOGOWYCH FB

Do montażu modułów w standardzie K45 (45x45 mm).

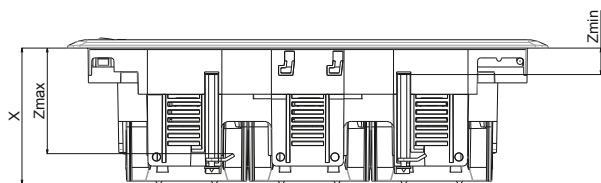
K45 45x45 mm	K45/2 22,5x45 mm				
		Puszka podłogowa	Ramka osprzętowa	Oslona ramki	Kaseta podłogowa
8	2	FB24... /1	2x FBA400 /1	2x FBA450 /1	GFB2...
12	3	FB34... /1	3x FBA400 /1	3x FBA450 /1	GFB3...

.../ – należy uzupełnić odpowiednio do wybranej wersji puszek podłogowych

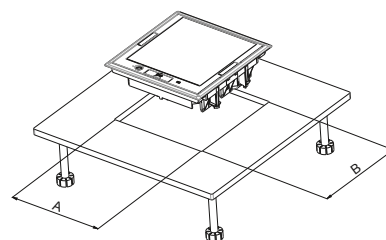
KONFIGURATOR PUSZEK PODŁOGOWYCH na stronie www.kontakt-simon.com.pl

PUSZKI PODŁOGOWE SERII FB

- Produkty spełniają wymogi bezpieczeństwa Dyrektywy Niskonapięciowej 2014/35/UE zgodnie z normą PN EN 60670-1 oraz PN-EN 60670-23
- Produkty posiadają oznakowanie CE
- Stopień ochrony: IP 40 (pokrywa zamknięta) IP20 (pokrywa otwarta)
- Odporność uderowa: IK08
- Zakres temperatury instalacji puszek: -5°C / +60°C
- Maksymalna temperatura użytkowania puszek: -5°C / +60°C



Instalacja w podłogach technicznych

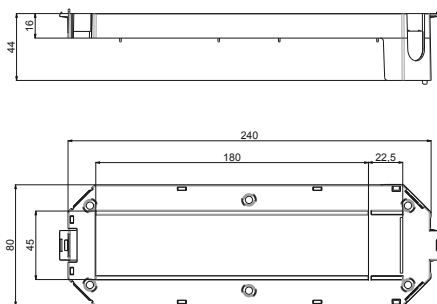


Bez zamka	Z zamkiem	Ilość modułów K45	Głębokość X	Dopuszczalna grubość płyty podłogowej Z**	Wymiar montażowy AxB	Wymiar wykończenia podłogi umieszczonego w pokrywie
FB24005/1	FB24105/1	8 + 2*	85-116	17-69	293x212	245x166x5
FB24012/1	FB24112/1	8 + 2*			293x212	245x166x12
FB34005/1	FB34105/1	12 + 3*			293x293	245x245x5
FB34012/1	FB34112/1	12 + 3*			293x293	245x245x12

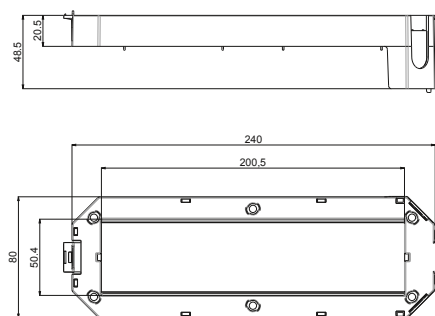
*Dodatkowy moduł K45/2 (22,5x45 mm)

**Wraz z materiałem wykończenia podłogi

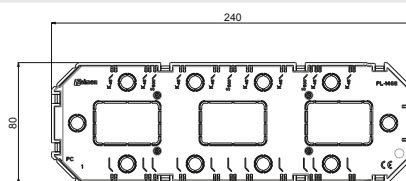
Ramki osprzętowe FBA400/1



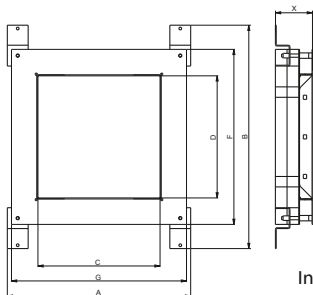
FBA401/1



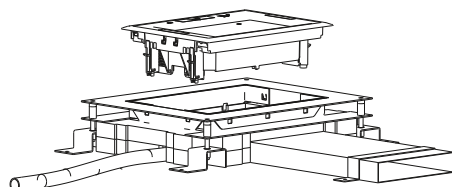
Ostona ramek FBA450/1



Metalowe kasety do podłóg wylewanych

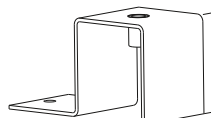


Instalacja w podłogach wylewanych



Symbol	Ilość modułów	Wymiary zewnętrzne ze stopkami AxB	Wymiary otworu CxD	Wymiary GxF	Głębokość X
GFB270	8	359x536	214x293	339x420	70-100
GFB290					90-120
GFB370	12	440x536	293x293	420x420	70-100
GFB390					90-120

Akcesoria opcjonalne GFB055



GFB300 (GFB200)

