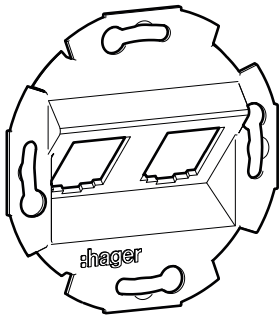


- (DE)
- (GB)
- (FR)
- (NL)
- (SE)

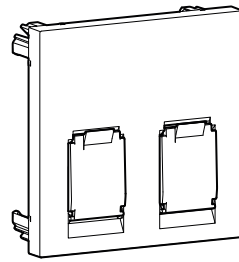
- (DE) Montageanleitung
- (GB) Mounting instructions
- (FR) Notice de montage
- (NL) Montagehandleiding
- (SE) Montageanvisning



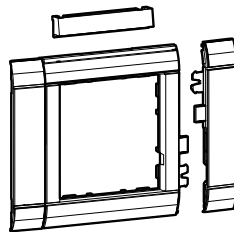
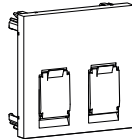
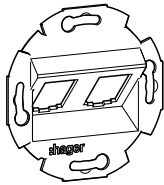
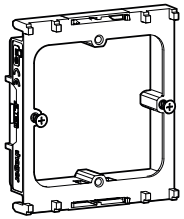
GMDM..  
GZDM2..  
GSETDM..



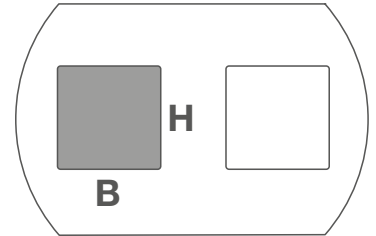
GMDM..



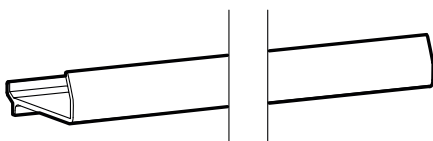
GZDM2..



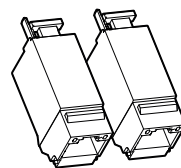
GSETDM..



Ref.	(B x H)
GMDM032	14,85 x 19,5 / 21,7 mm
GMDM042	18,5 x 17,5 mm
GMDM102	14,8 x 19,9 mm
GMDM122	17,1 x 18,0 mm
GMDM132	14,9 x 14,3 mm



M1043



2x RJ45

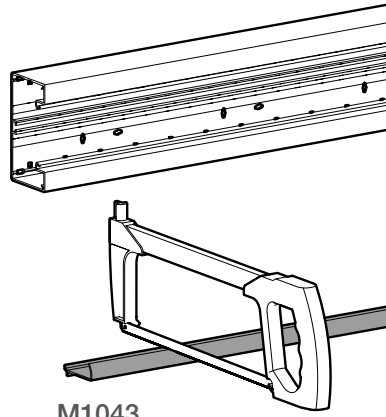


- (DE) Passende Module siehe Kompatibilitätsliste auf [hager.com](http://hager.com)
- (GB) For suitable modules see compatibility list at [hager.com](http://hager.com)
- (FR) Pour les modules adaptés, voir la liste de compatibilité sur [hager.com](http://hager.com)
- (NL) Voor geschikte modules, zie compatibiliteitslijst op [hager.com](http://hager.com)
- (SE) För lämpliga moduler, se kompatibilitetslistan på [hager.com](http://hager.com)



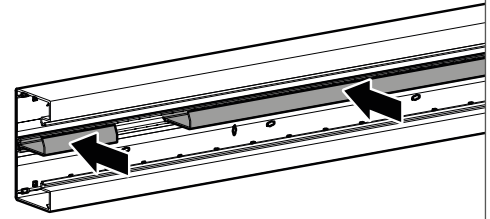
80

01

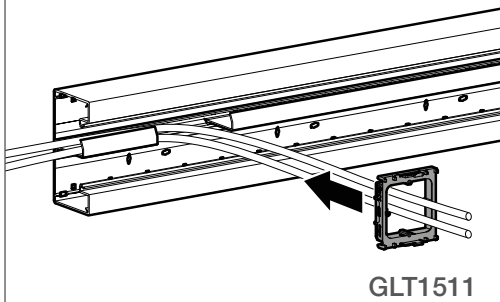


M1043

02

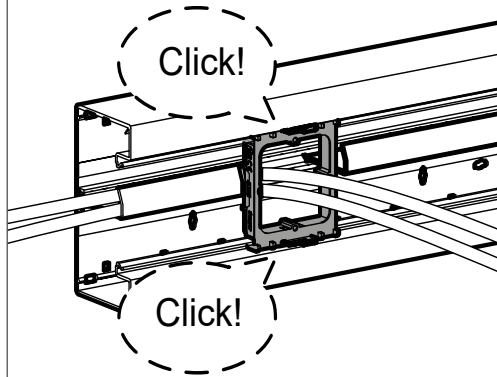


03

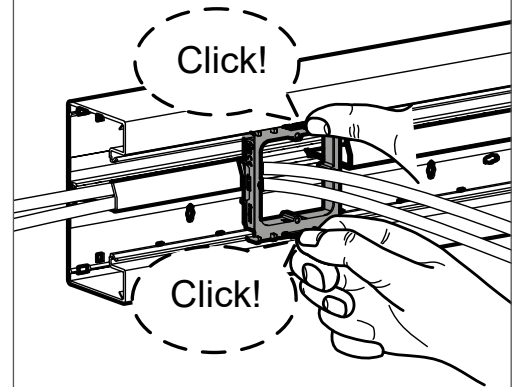


GLT1511

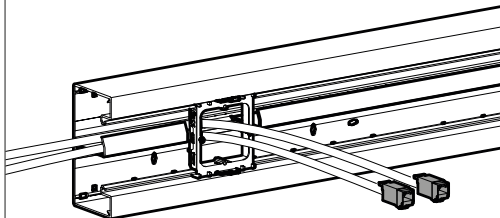
04



05



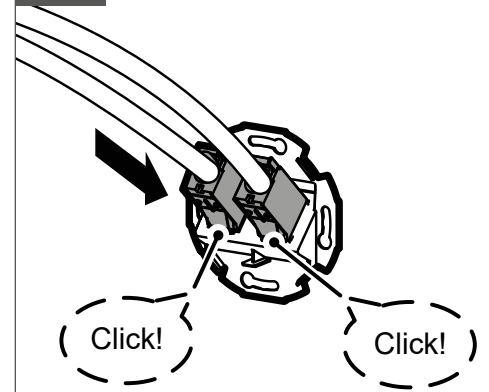
06



- (DE) Installationsanweisungen der Modul-Hersteller beachten!
- (GB) Observe the installation instructions of the module manufacturers!
- (FR) Respecter les instructions d'installation des fabricants de modules !
- (NL) Volg de installatie-instructies van de fabrikant van de module!
- (SE) Följ monteringsanvisningarna från modul tillverkaren!

07 a

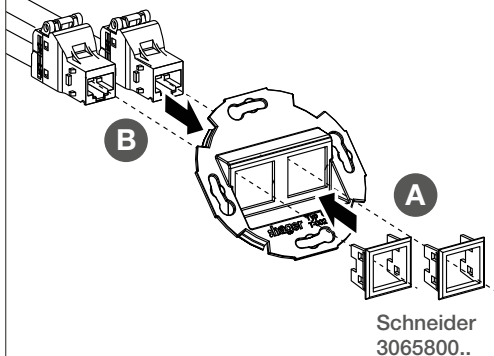
GMDM032  
GMDM102



07 b

GMDM042

Schneider  
Actassi S-One DPM

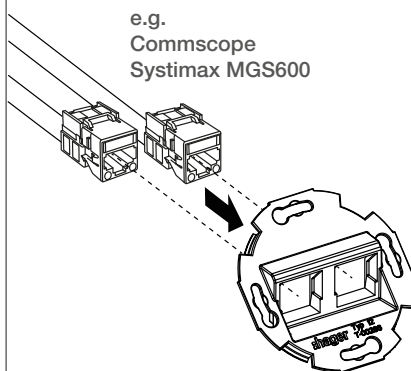


Schneider  
3065800..

07 c

GMDM122

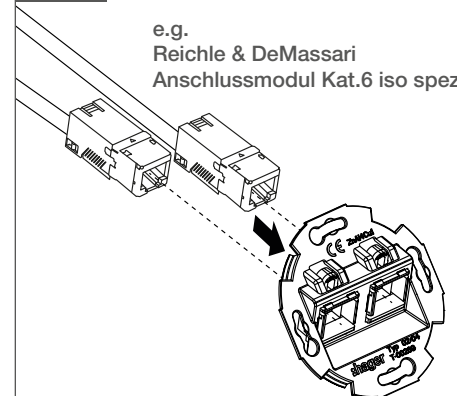
e.g.  
Commscope  
Systemax  
MGS600

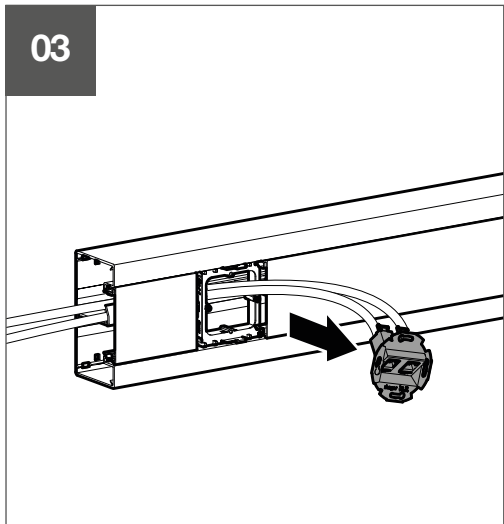
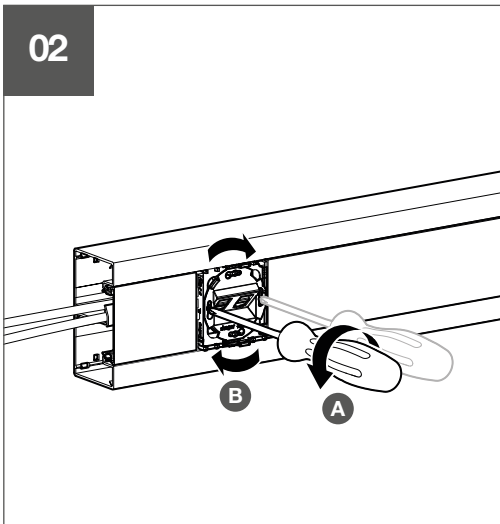
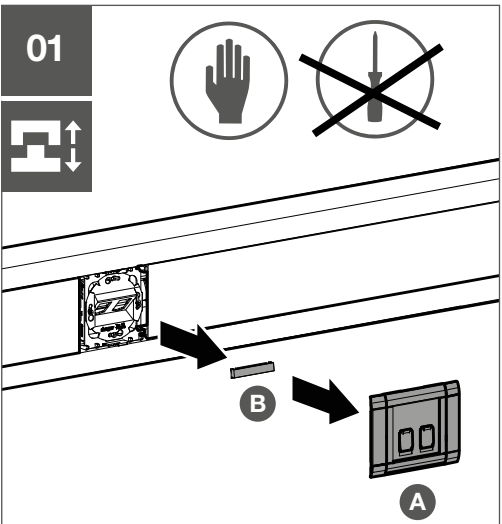
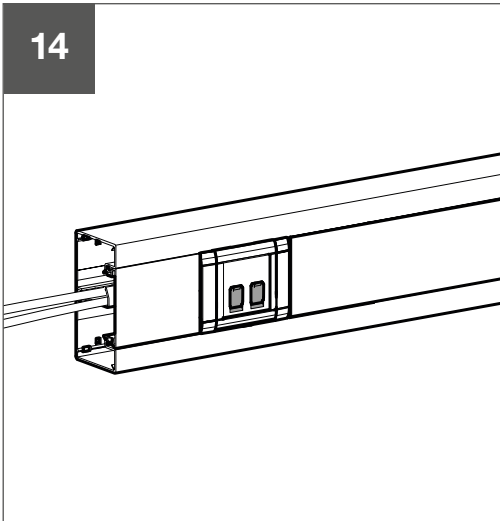
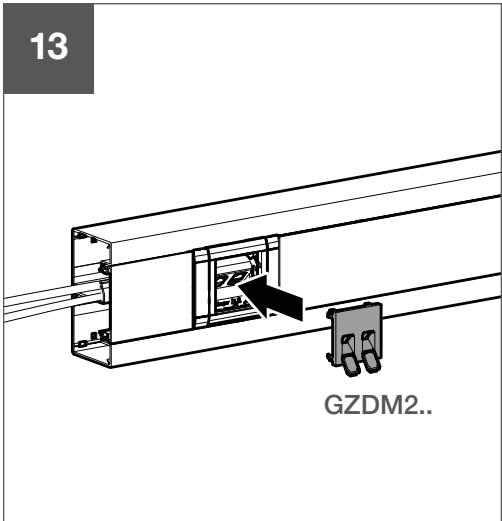
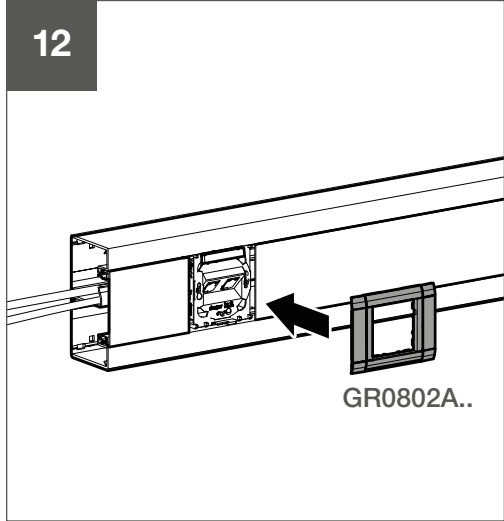
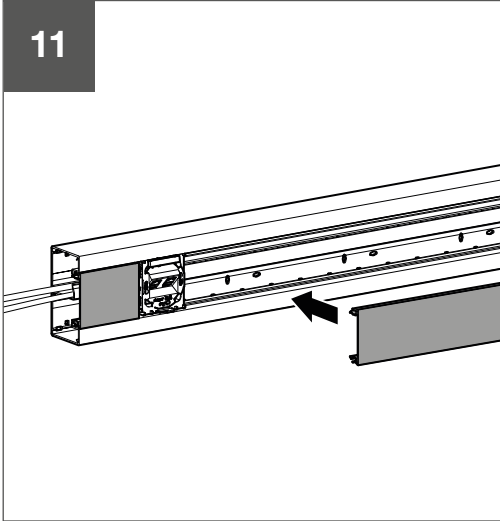
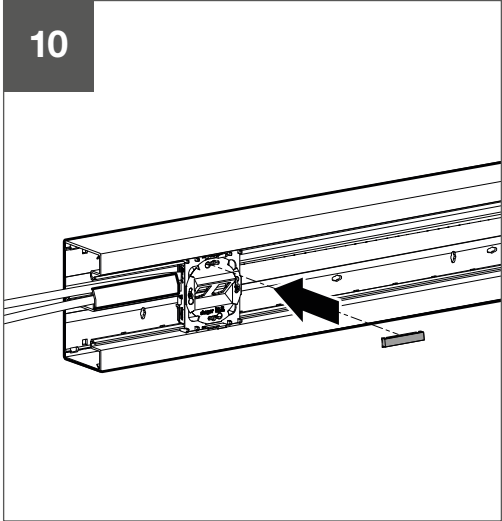
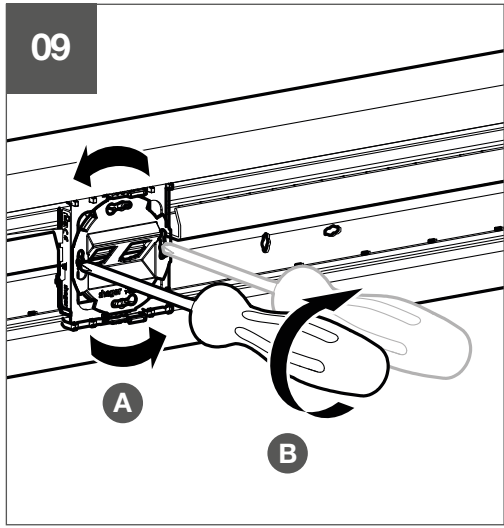
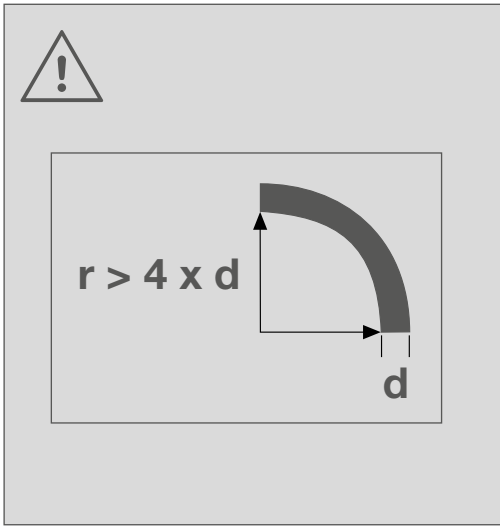
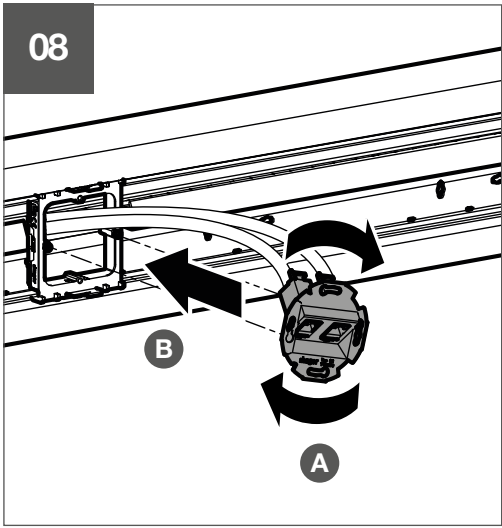


07 d

GMDM132

e.g.  
Reichle & DeMassari  
Anschlussmodul Kat.6 iso spezial



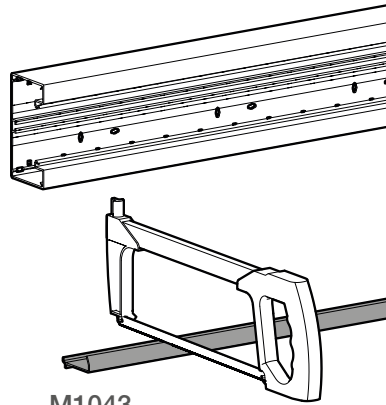




80

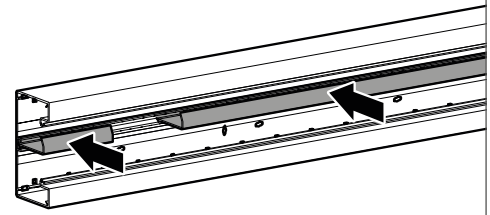
120

01

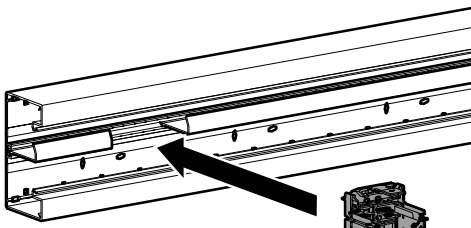


M1043

02

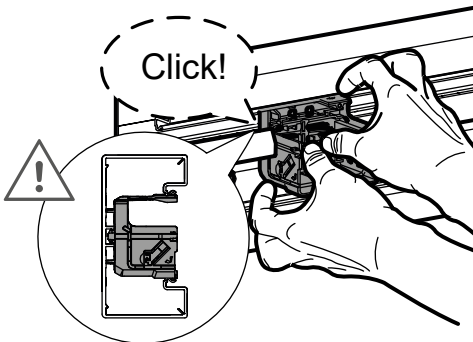


03

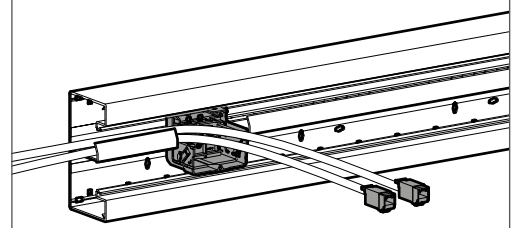


GLT5010

04

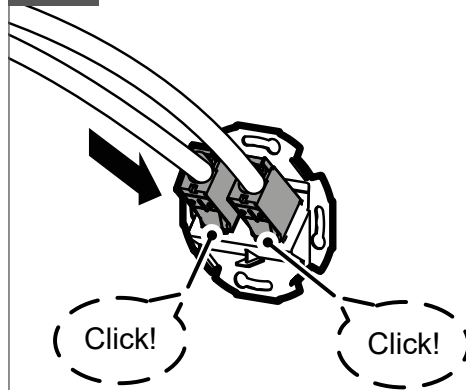


05



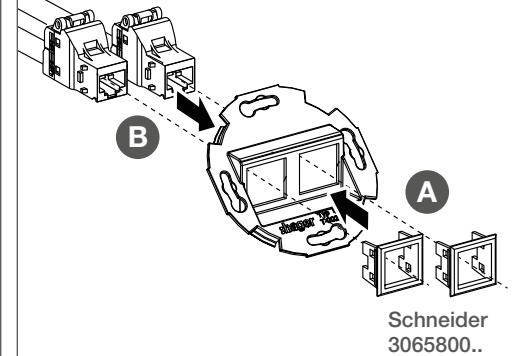
- (DE) Installationsanweisungen der Modul-Hersteller beachten!
- (GB) Observe the installation instructions of the module manufacturers!
- (FR) Respecter les instructions d'installation des fabricants de modules !
- (NL) Volg de installatie-instructies van de fabrikant van de module!
- (SE) Följ monteringsanvisningarna från modul tillverkaren!

06 a GMDM032  
GMDM102



06 b GMDM042

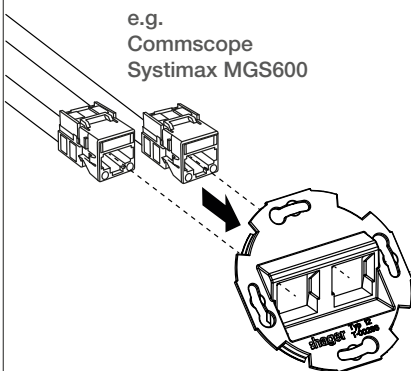
Schneider  
Actassi S-One DPM



Schneider  
3065800..

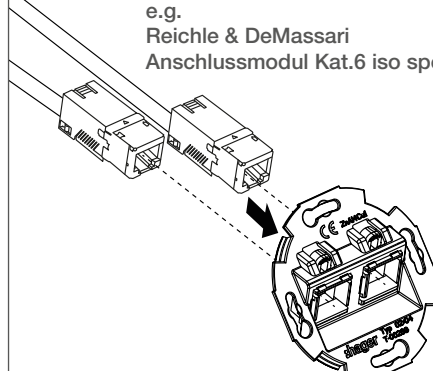
06 c GMDM122

e.g.  
Commscope  
Systemax MGS600

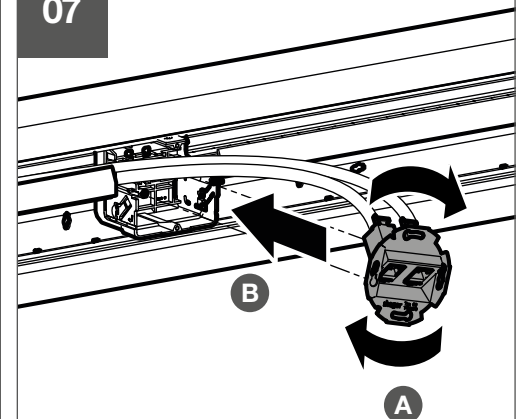


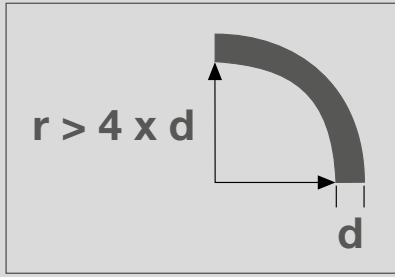
06 d GMDM132

e.g.  
Reichle & DeMassari  
Anschlussmodul Kat.6 iso spezial

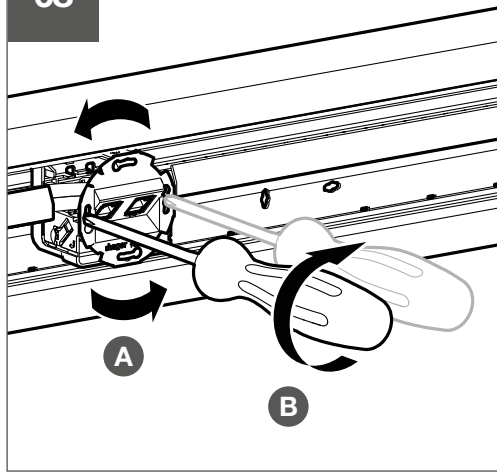


07

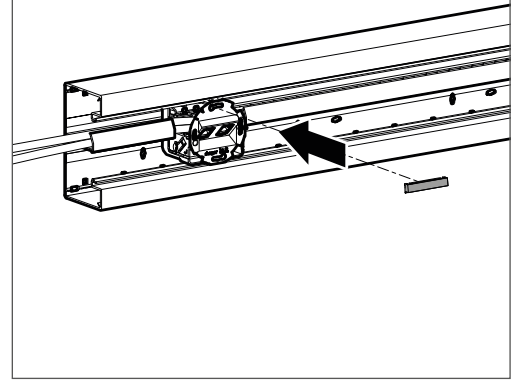




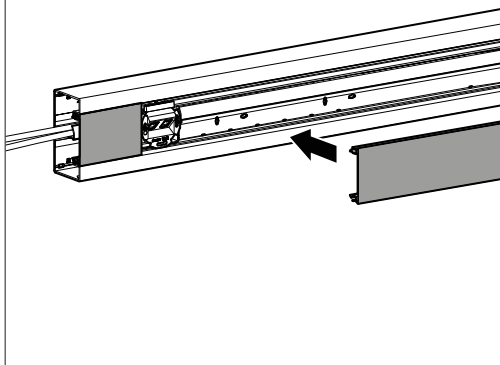
08



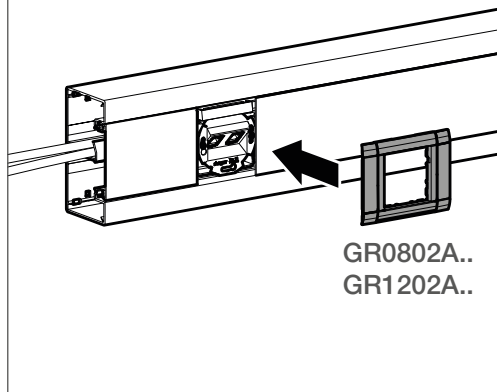
09



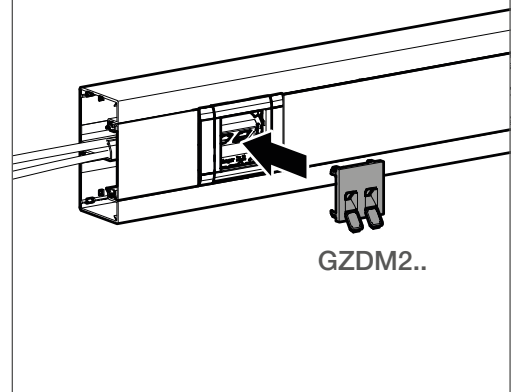
10



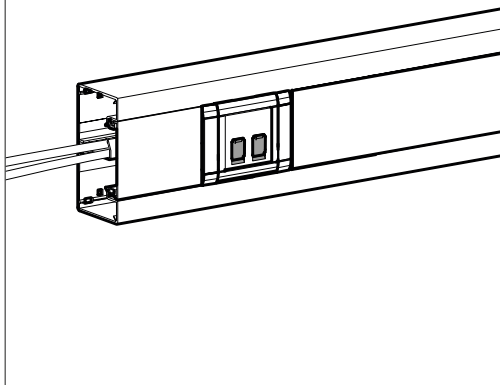
11



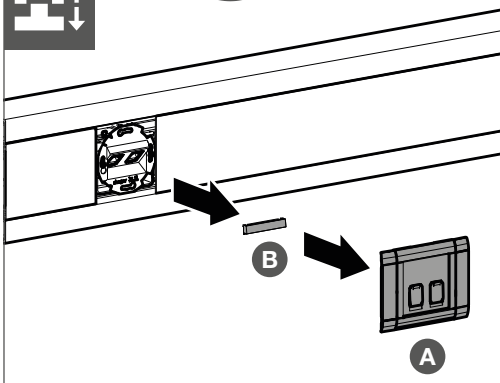
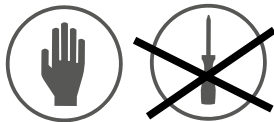
12



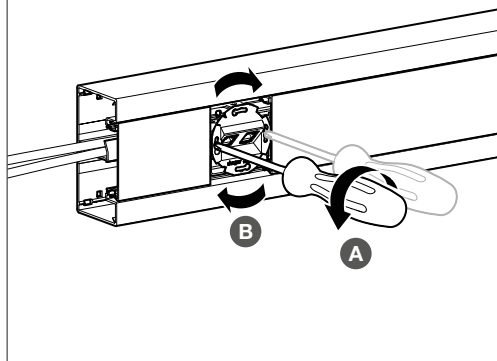
13



01



02



03

