



## Szafa hydrauliczna Kensol

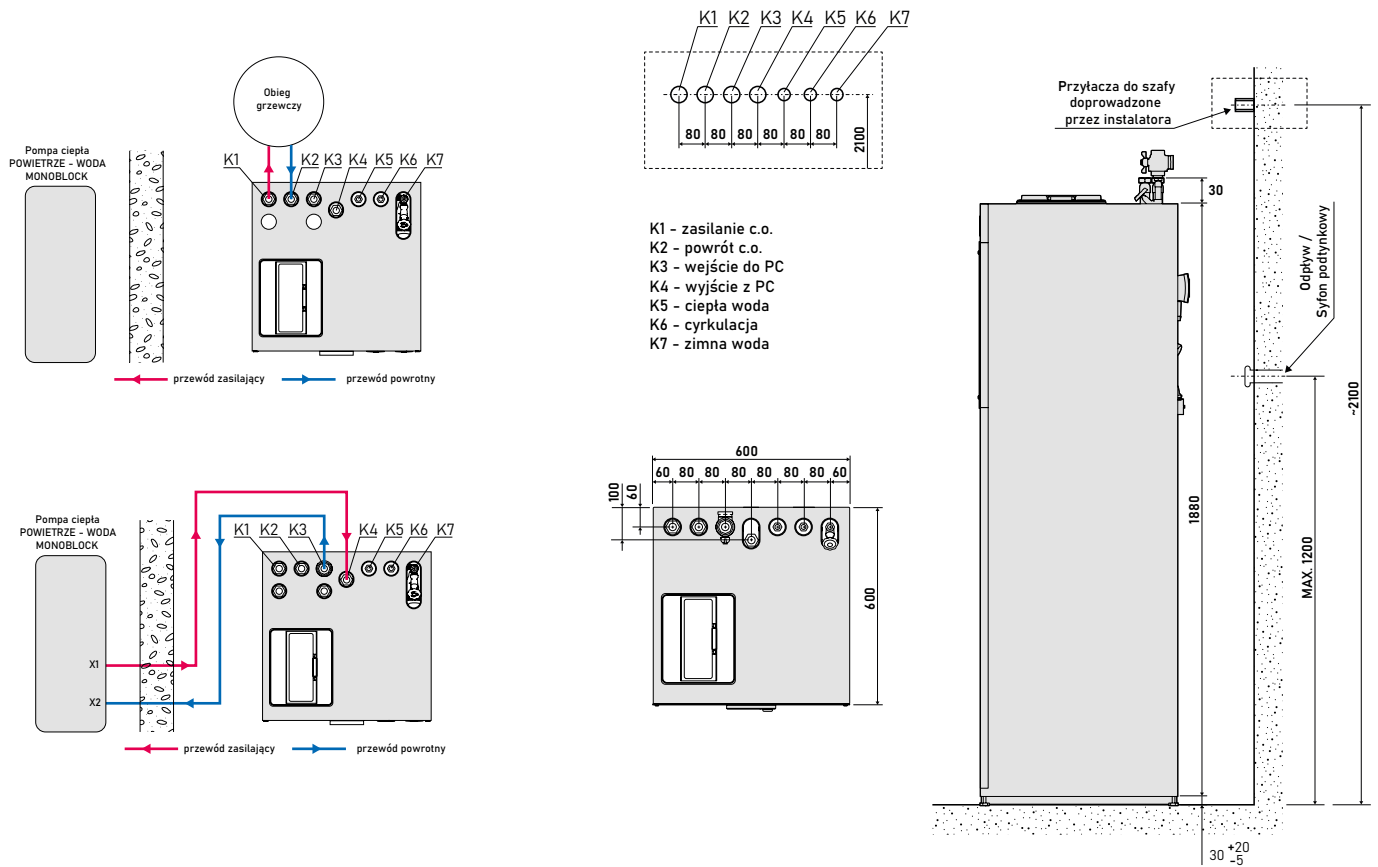
### Zalety dla użytkownika:

- estetyczny wygląd i nowoczesny design
- kompaktowa budowa
- oszczędność powierzchni użytkowej – brak konieczności tworzenia klasycznej kotłowni
- kompatybilność modułów z jednostkami pomp ciepła Kensol KTM 6 i 10 kW
- gwarancja jakości i trwałości produktu ze względu na zastosowanie materiałów najwyższej klasy (stal nierdzewna 316L)
- niższe koszty inwestycyjne w porównaniu do układów rozdzielnych
- bezobsługowa praca
- zaawansowane możliwości sterowania, również poprzez Wi-Fi

### Zalety dla instalatora:

- łatwy do wykonania montaż przez każdego wykwalifikowanego hydraulika
- brak konieczności posiadania uprawnień f-gazowych
- ograniczenie czasu kompleksowego montażu pompy ciepła do zaledwie kilku godzin
- brak konieczności stosowania dodatkowych systemów antyzamrozeniowych
- kompleksowe wyposażenie hydrauliczne pompy ciepła Kensol
- dodatkowa skrzynka przyłączeniowa – możliwość podłączenia przewodów zasilających i komunikacyjnych bez ingerencji w automatykę zestawu sterującego

## Rysunki techniczne:

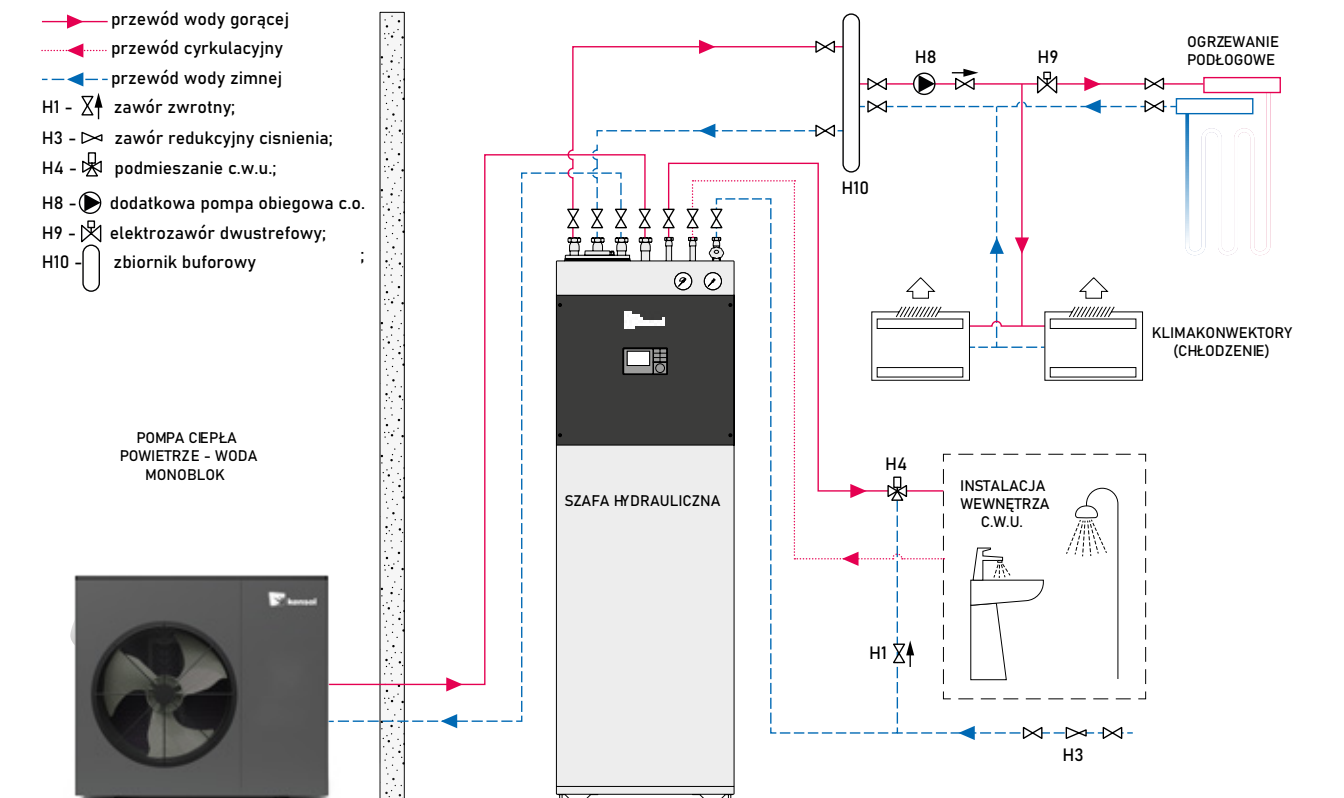


## Wyposażenie:



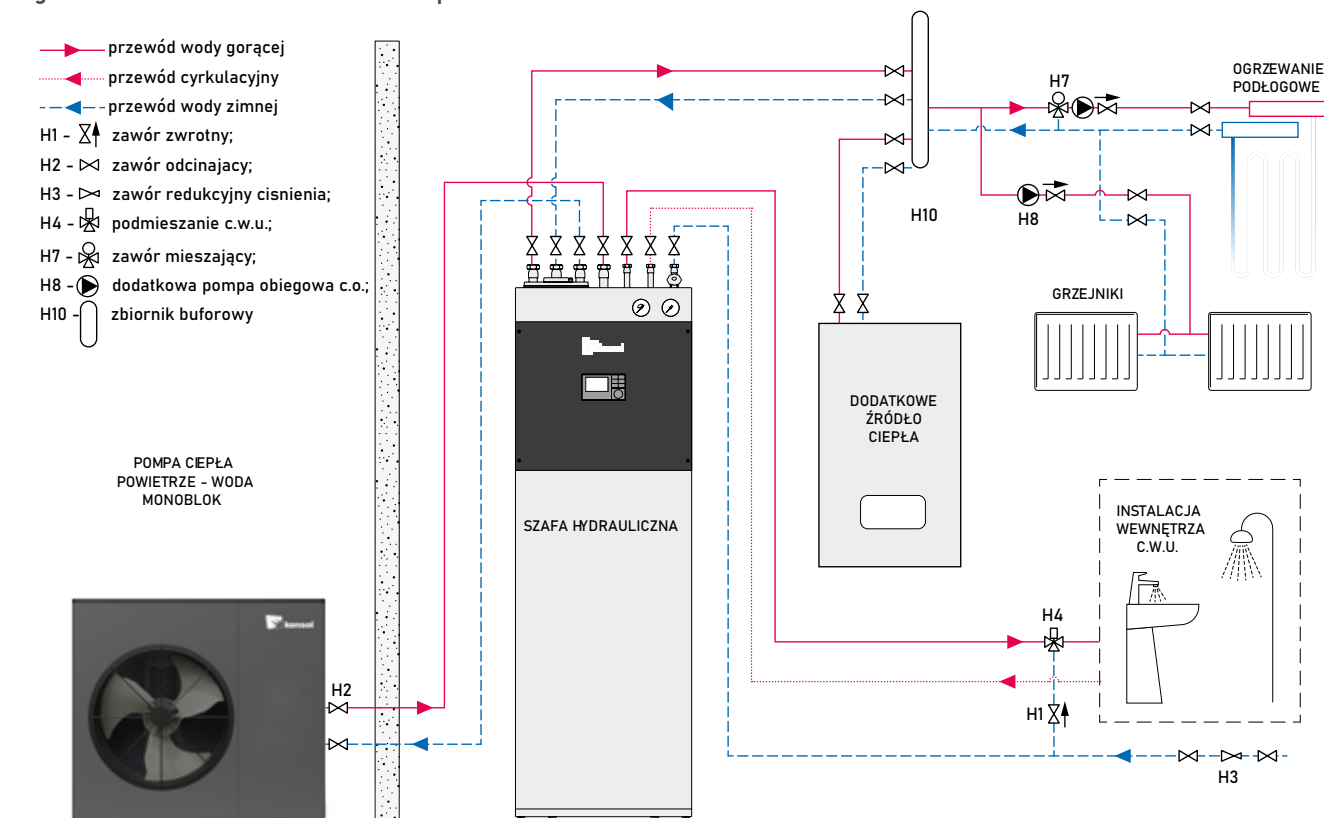
## Schemat:

Ogrzewanie + chłodzenie – podłączenie z użyciem elektrozaworu strefowego



## Schemat:

Ogrzewanie mieszane – dwa źródła ciepła



## Model

## SZAFKA HYDRAULICZNA

Obudowa	Materiał wykonania	stal nierdzewna	
	Wysokość	1880 mm (bez nóżek)	
Wymiary / waga netto	Długość	600 mm	
	Głębokość	600 mm	
	Masa	92 kg	
	Pompa obiegowa	TAK	
	Pompa cyrkulacyjna	TAK	
	Zawór bezpieczeństwa C.O.	3 bar	
	Zawór bezpieczeństwa C.W.U.	6 bar	
	Naczynie przeponowe C.O.	12 dm <sup>3</sup>	
	Naczynie przeponowe C.W.U.	12 dm <sup>3</sup>	
	Grzałka przepływowa	2/4/6 kW	
	Manometr C.W.U.	TAK	
	Manometr C.O.	TAK	
	Wyposażenie	Filtr napełniania C.O.	TAK
		Zawory napełniające C.O.	TAK
		Zintegrowane napełnianie instalacji C.O.	TAK
		Filtr C.O. Z magnetytem	TAK
Zawór zwrotny na dopływie C.W.U.		TAK	
Zabezpieczenie PC przeciw zamarznięciu		TAK	
Zbiornik C.W.U.		Materiał wykonania	stal nierdzewna 316L
		Pojemność	190 dm <sup>3</sup>
		Materiał wykonania węzownicy	stal nierdzewna 316L
		Powierzchnia wymiany węzownicy	2 m <sup>2</sup>
Średnica przyłączy wodnych	System grzewczy	1 cal	
	C.W.U.	3/4 cal	
	Cyrkulacja	3/4 cal	
Dane elektryczne	Parametry pracy	3/380-415/50 0/V/Hz	
	Zalecana wielkość wyłącznika nadprądowego	25 A	
	Zalecany przekrój przewodu zasilającego	5x2,5 mm <sup>2</sup>	

KENSOL informuje, iż nie jest zobligowany do informowania o wszelkich zmianach technologicznych, innowacyjnych oraz związanych z pracami B&R. Firma zastrzega sobie prawo do wprowadzania zmian bez wcześniejszego uprzedzenia. Towar może różnić się kolorystycznie od zdjęcia widniejącego na zdjęciach. Wystąpienie różnic kolorystycznych pomiędzy rzeczywistym wyglądem urządzenia a materiałami reklamowymi nie stanowi podstaw do wszczęcia postępowania reklamacyjnego i skutecznego dochodzenia roszczeń z tego tytułu.

wersja 1.0

