

Mostek uziemiający B164, cztery bolce, lita okrągła stal, prosty, średnica 16 mm – pełny, 500 mm

NUMER KATALOGOWY

BF12K16S050H



Mostki uziemiające to zespoły składające się z punktu uziemienia wysokiej jakości (zacisku łączącego) oraz różnych typów przewodów. Proces połączenia egzotermicznego nVent ERICO Cadweld umożliwia połączenie elementów wspólnie tworzących zespół o wysokiej trwałości i odporności na korozję.

CECHY

Trwała konstrukcja

Niska rezystancja uziemienia i impedancja

Lepsza przewodność elektryczna i odporność na korozję

Wysoka wytrzymałość elektryczna i mechaniczna

Łatwa instalacja

CECHY PRODUKTU

Material: Copper,Steel

Type: BFKS

Earthpoint Type: B164, Four Stud

Conductor Type: Solid Round Steel, Straight

Conductor Size: Lity, średnica 16 mm

Length (L): 500mm

Depth 1 (D1): 44,5mm

Depth 2 (D2): 85mm

Width 1 (W1): 44,5 mm

Width 2 (W2): 85 mm

Thread Size (TS): M12

Hole Quantity: 4

Rebar Assembly Type: Arc Welding to Rebar

Hardware Included: Tak

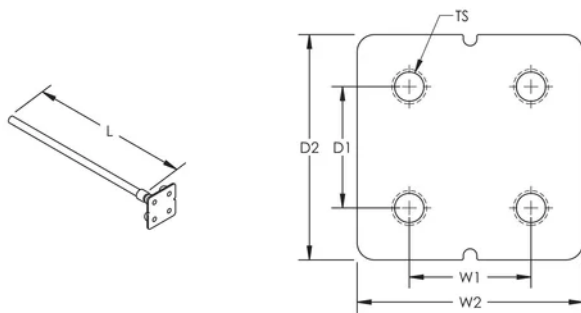
Earthbridge Application: Tunnel

Complies With: EN IEC® 62561-1 Class H 100kA

ADDITIONAL PRODUCT DETAILS

Includes (4) brass bolts, (4) brass washers, (4) plastic caps, and (1) protective label.

SCHEMATY



OSTRZEŻENIE

Produkty nVent powinny być instalowane i używane wyłącznie zgodnie z instrukcjami i materiałami szkoleniowymi nVent. Instrukcje są dostępne na stronie www.nvent.com oraz u przedstawiciela działu obsługi klienta firmy nVent. Nieprawidłowa instalacja, niewłaściwe użycie, niewłaściwe zastosowanie lub inne nieprzestrzeganie instrukcji i ostrzeżeń nVent może spowodować nieprawidłowe działanie produktu, uszkodzenie mienia, poważne obrażenia ciała i śmierć i/lub utratę gwarancji.

Ameryka Północna

+1.800.753.9221

Option 1 – Customer Care

Option 2 – Technical

Support

Europa

Netherlands:

+31 800-0200135

France:

+33 800 901 793

Europa

Germany:

800 1890272

Other Countries:

+31 13 5835404

APAC

Shanghai:

+ 86 21 2412 1618/19

Sydney:

+61 2 9751 8500



Our powerful portfolio of brands:

CADDY

ERICO

HOFFMAN

ILSCO

SCHROFF

TRACHTE