

# Nabijany zacisk z opask? zaciskow?, Stal spr??ysta, CADDY ARMOUR, 8–14 mm Ko?nierz

## NUMER KATALOGOWY

**4H58CTR5**



## CECHY

Używany do podpierania przewodów mocowanych do pótek belek

Do montażu potrzebny jest tylko młotek

## CECHY PRODUKTU

Article Number: 191022

Material: Stal sprężysta

Finish: nVent CADDY Armour

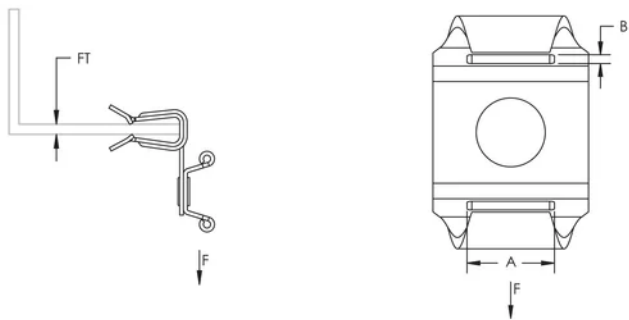
Flange Thickness (FT): 8 - 14 mm

A: 9 mm

B: 2 mm

Static Load: 150N

## SCHEMATY



## OSTRZEŻENIE

Produkty nVent powinny być instalowane i używane wyłącznie zgodnie z instrukcjami i materiałami szkoleniowymi nVent. Instrukcje są dostępne na stronie [www.nvent.com](http://www.nvent.com) oraz u przedstawiciela działu obsługi klienta firmy nVent. Nieprawidłowa instalacja, niewłaściwe użycie, niewłaściwe zastosowanie lub inne nieprzestrzeganie instrukcji i ostrzeżeń nVent może spowodować nieprawidłowe działanie produktu, uszkodzenie mienia, poważne obrażenia ciała i śmierć i/lub utratę gwarancji.

### Ameryka Północna

+1.800.753.9221  
Option 1 – Customer Care  
Option 2 – Technical  
Support

### Europa

Netherlands:  
+31 800-0200135  
France:  
+33 800 901 793

### Europa

Germany:  
800 1890272  
Other Countries:  
+31 13 5835404

### APAC

Shanghai:  
+ 86 21 2412 1618/19  
Sydney:  
+61 2 9751 8500



Our powerful portfolio of brands:

**CADDY ERICO HOFFMAN ILSCO SCHROFF TRACHTE**

