

PL

AVENIDA HERITAGE LENS LED

wersja P

220-240V
50/60 HzIP
66IK
10**130335.3L042.041**

AVENIDA HERITAGE LENS LED wersja P DALI 25W 3200lm 3000K IP66 O21 - do ścieżek rowerowych grafit II

Stylizowana oprawa parkowa, oparta o architekturę opraw AVENIDA LED i nawiązująca charakterem do klasycznych opraw dekoracyjnych. Spełnia wymagania projektu **Rozświetlamy Polskę***.

- Nowoczesny design
- Niezawodność



Dane mechaniczne

Montaż

na słupie $\varnothing 60-76$ mm, przy pomocy uchwyty (w komplecie)

Kolor oprawy

grafit

Zakres temperatury pracy

[°C]

-40 ... +55

Obudowa

aluminium wtryskiwane wysokociśnieniowo

Powierzchnia boczna

ekspozowana na wiatr

0,111 m²

Typ

AVENIDA HERITAGE LENS LED P - optyki O18, O19, O20, O21, Żywotność LED [h]: (L90B10) 100 000

Dane elektryczne

Przyłącze elektryczne

oprawa wyposażona w przewód 4x1,5 mm² o długości 6 m (II klasa) - wersja P

Zasilanie

220-240V 50/60Hz

Zawiera źródło światła

tak

Moc oprawy [W]

25

Prąd wyjściowy [mA]

600

Rodzaj osprzętu

DALI

Źródło światła

LED

Maksymalna ilość opraw w obwodzie dla bezpiecznika 16A (B)

21

Dane optyczne

Roszył światła

symetryczny-eliptyczny

Sposób świecenia

bezpośredni

Typ optyki

O21 - do ścieżek rowerowych

Klosz

poliwęglan

Temperatura barwowa [K]

3000

CRI/Ra

>70

Kroki MacAdama

5

ULOR / DLOR

2,3/97,7

Strumień oprawy [lm]

3200

Skuteczność [lm/W]

128

Grupa ryzyka fotobiologicznego

RG0

SVM

≤0,4

PstLM

≤1

Ilość diod LED

16

Dane ogólne

Informacje dodatkowe

grupa ryzyka fotobiologicznego RG0; oprawa jest wyposażona w przewód, który nie może być wystawiony na działanie promieniowania UV

Dostępne na zamówienie

zabezpieczenie przeciwprzepięciowe 10kV, NTC, złącze NEMA, złącze ZHAGA, przedłużenie gwarancji do 10 lat, CLO

Uwagi

słup nie stanowi części oprawy

Żywotność LED [h]

(L90B10) 100 000

Gwarancja

5 lat

* Dotyczy opraw wyposażonych w złącze Zhaga, zgodnie ze standardem ZD4i oraz posiadających certyfikaty ENEC i ENEC+.

Tolerancja strumienia świetlnego +/- 10%.

Tolerancja mocy +/- 5%.

Należy pamiętać, że standardowa oprawa nie jest przeznaczona do stosowania w środowisku o podwyższonym stopniu zaszczepienia. Jeśli jest wymagane przystosowanie oprawy do pracy w takim środowisku, prosimy o kontakt z naszym Departamentem Handlowym, w celu potwierdzenia możliwości użycia dodatkowej powłoki ochronnej.

Aktualne dane produktu oraz Ogólne Warunki Gwarancji dostępne na naszej stronie www.lug.com.pl

Szczegółowe informacje o strumieniach i mocach dla poszczególnych indeksów wskazane są na karcie katalogowej produktu.

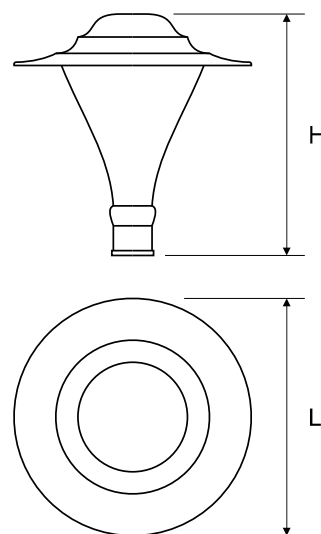
Parametry w karcie katalogowej podawane są dla Ta=25°C.

Podane zakresy temperatur pracy dotyczą wyłącznie opraw stosowanych w środowisku zewnętrznym.

Tolerancja temperatury barwowej +/- 5%.

Wymiary

Wymiary [mm] LxH	Ilość na palecie	Ilość w opakowaniu	Masa netto [kg]
561x570	12	1	6.15



Akcesoria



■ 150175.00982
□ 150172.00966

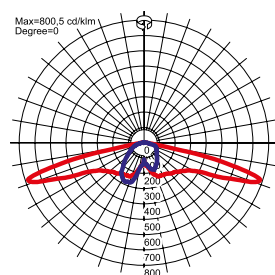
Maskownica $\varnothing 60$ mm



■ 150245.01095
□ 150242.01094

Przesłona do opraw
AVENIDA HERITAGE
LED

Krzywe światłości



Sposób świecenia

