



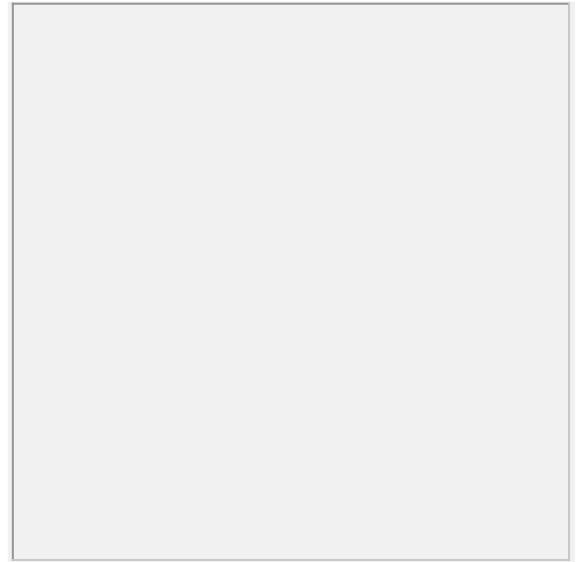
130542.3L112.050

ARTERA LED wersja DOME S DALI 106W

12900lm 3000K IP66 O6L - do przejść dla pieszych, ruch lewostronny szary II

Nowoczesna oprawa miejsko-parkowa na źródła światła LED o zwieszanym sposobie montażu i wyróżniającym wzornictwie. Spełnia wymagania projektu **Rozświetlamy Polskę***.

- Możliwość sterowania natężeniem oświetlenia
- Nowoczesny design
- Niezawodność



Dane mechaniczne

Montaż

zwieszany na rurze montażowej o średnicy $\varnothing 42$

Kolor oprawy

szary

Zakres temperatury pracy

[°C]

-40 ... +45

RAL

7035

Obudowa

aluminium wtryskiwane wysokociśnieniowo

Powierzchnia boczna

eksponowana na wiatr
0,078 m²

Typ

wersja DOME S (Optyka O2, O3, O4, O5, O6L, O6P, O7, O8, O9, O10, O11)

Dane elektryczne

Przyłącze elektryczne

oprawa wyposażona w przewód 4x1,5 mm² o długości 7 m - wersja S

Zasilanie

220-240V 50/60Hz

Zawiera źródło światła

tak

Moc oprawy [W]

106

Prąd wyjściowy [mA]

1050

Rodzaj osprzętu

DALI

Źródło światła

LED

Maksymalna ilość opraw w obwodzie dla bezpiecznika

16A (B)

30

Dane optyczne

Sposób świecenia

bezpośredni

Typ optyki

O6L - do przejść dla pieszych, ruch lewostronny

Klosz

szyba hartowana

Temperatura barwowa [K]

3000

CRI/Ra

>70

Kroki MacAdama

5

ULOR / DLOR

0% / 100%

Strumień oprawy [lm]

12900

Skuteczność [lm/W]

122

Grupa ryzyka fotobiologicznego

RG1

SVM

≤0,4

PstLM

≤1

Ilość diod LED

32

Dane ogólne

Informacje dodatkowe

Oprawy nie są wyposażone w szczelne złącze; grupa ryzyka fotobiologicznego RG0 (dotyczy wybranych indeksów); oprawa wyposażona w przewód 7 m; słup ani wysięgnik nie stanowią części oprawy; oprawa jest wyposażona w przewód, który nie może być wystawiony na działanie promieniowania UV

Dostępne na zamówienie

CLO, czujnik zmierzchu, zabezpieczenie przeciwprzepięciowe 10kV, NTC, złącze NEMA, złącze ZHAGA, kontroler iBLOC, przedłużenie gwarancji do 10 lat

Żywotność L90B10

100 000 h

Gwarancja

5 lat

* Dotyczy opraw wyposażonych w złącze Zhaga, zgodnie ze standardem ZD4i oraz posiadających certyfikaty ENEC i ENEC+.

W celu zastosowania oprawy w środowisku agresywnym, np. o zwiększonym stężeniu siarki, soli lub innych substancji agresywnych, wymagana jest konsultacja z Wydziałem Technicznego Przygotowania Produkcji LUG.

Tolerancja strumienia świetlnego +/- 10%.

Tolerancja mocy +/- 5%.

Strumień światła, rozkład natężenia światła i wydajność świetlna zostały zbadane według normy EN ISO 17025:2005 dla serii norm EN13032 oraz normy LM-79.

Aktualne dane produktu oraz Ogólne Warunki Gwarancji dostępne na naszej stronie www.lug.com.pl

Szczegółowe informacje o strumieniach i mocach dla poszczególnych indeksów wskazane są na karcie katalogowej produktu.

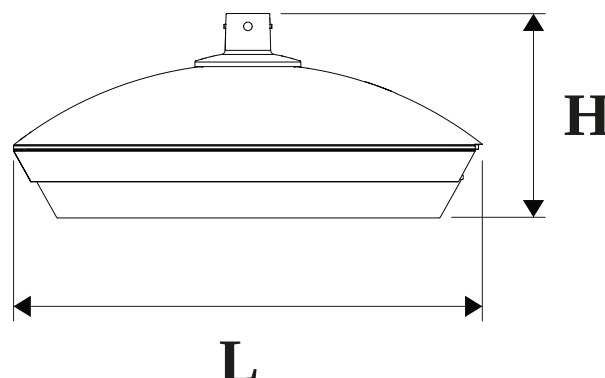
Parametry w karcie katalogowej podawane są dla $T_a=25^{\circ}\text{C}$.

Podane zakresy temperatur pracy dotyczą wyłącznie opraw stosowanych w środowisku zewnętrznym.

Tolerancja temperatury barwowej +/- 5%.

Wymiary

Wymiary [mm] LxH	Ilość na palecie	Ilość w opakowaniu	Masa netto [kg]
550x240	12	1	10.5



Akcesoria



150170.01022 Złącza 2 polowe IP68

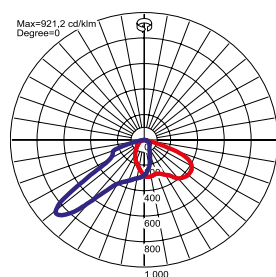


150170.01024 Złącza 4 polowe IP68



150170.01135 Wzornik do łącznika gwintowanego $\varnothing 42\text{mm}$

Krzywe światłości



Sposób świecenia

