

**130772.5L242.070****URBINO LED S ED 74W 8750lm 4000K IP66 O7
- do powierzchni mokrych szary II**

Zoptymalizowana pod względem funkcjonalnym nowoczesna oprawa LED, która w sposób odpowiedzialny środowiskowo dopełnia rodzinę opraw URBINO LED o rozwiązania dla niższych punktów mocowo-strumieniowych. Spełnia wymagania projektu **Rozświetlamy Polskę***.

- Możliwość sterowania natężeniem oświetlenia
- Nowoczesny design
- Prosty jednoosobowy montaż
- Niezawodność



Dane mechaniczne

Montaż

na słupie $\varnothing 40-60\text{mm}$, na wysięgniku $\varnothing 40-60\text{mm}$

Kolor oprawy

szary

Zakres temperatury pracy

[°C]

-40 ... +40

RAL

7035

Obudowa

aluminium wtryskiwane wysokociśnieniowo

Powierzchnia boczna

ekspozowana na wiatr

0,035 m²

Typ

Optyka O1, O2, O3, O4, O5, O6, O7, O8, O9, O19, O20, O21

Klasa korozyjności

C4

Dane elektryczne

Przyłącze elektryczne

przewód max 2x2,5 mm²

Zasilanie

220-240V 50/60Hz

Zawiera źródło światła

tak

Moc oprawy [W]

74

Prąd wyjściowy [mA]

1000

Rodzaj osprzętu

ED

Źródło światła

LED

Maksymalna ilość opraw w obwodzie dla bezpiecznika 10A (B)

8

Maksymalna ilość opraw w obwodzie dla bezpiecznika 16A (B)

12

Maksymalna ilość opraw w obwodzie dla bezpiecznika 25A (B)

20

Dane optyczne

Sposób świecenia

bezpośredni

Typ optyki

O7 - do powierzchni mokrych

Klosz

szyba hartowana

Temperatura barwowa [K]

4000

CRI/Ra

>70

Kroki MacAdama

3

ULOR / DLOR

0% / 100%

Strumień oprawy [lm]

8750

Skuteczność [lm/W]

118

Grupa ryzyka fotobiologicznego

RG1

SVM

0,025

PstLM

0,377

Ilość diod LED

24

DarkSky

nie

Dane ogólne

Wyposażenie dodatkowe

oprawa z uchwytem do montażu na słupie $\varnothing 76\text{mm}$ (rozszerzenie indeksu: .829), oprawa z uchwytem regulowanym $\varnothing 60\text{mm}$ z zakresem regulacji od -110° do $+55^\circ$ / -20° do $+145^\circ$ (rozszerzenie indeksu: .867), oprawa z uchwytem regulowanym $\varnothing 76\text{mm}$ z zakresem regulacji od -110° do $+55^\circ$ / -20° do $+145^\circ$ (rozszerzenie indeksu: .876), podwójne złącze Zhaga pod kontroler IoT i czujnik ruchu (rozszerzenie indeksu: .875)

Informacje dodatkowe

Regulacja pochylenia: -15° do $+15^\circ$ (co 5°), CRI/Ra >70; oprawa w wersji standardowej posiada odporność korozyjną zgodną z klasą C4

Dostępne na zamówienie

DALI, DIM 1..10V, złącze nożowe, zabezpieczenie przeciwprzepięciowe 10kV, CLO, NTC, złącze NEMA, złącze ZHAGA, wersja o podwyższonej odporności korozyjnej zgodna z klasą C5-M, przedłużenie gwarancji do 10 lat

Uwagi

słup ani wysięgnik nie stanowią części oprawy

Żywotność L90B10

100 000 h

Gwarancja

5 lat

W celu zastosowania oprawy w środowisku agresywnym, np. o zwiększonym stężeniu siarki, soli lub innych substancji agresywnych, wymagana jest konsultacja z Wydziałem Technicznego Przygotowania Produkcji LUG.

Tolerancja strumienia świetlnego +/- 10%.

Tolerancja mocy +/- 5%.

Strumień światła, rozkład natężenia światła i wydajność świetlna zostały zbadane według normy EN ISO 17025:2005 dla serii norm EN13032 oraz normy LM-79.

Aktualne dane produktu oraz Ogólne Warunki Gwarancji dostępne na naszej stronie www.lug.com.pl

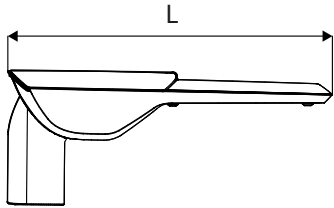
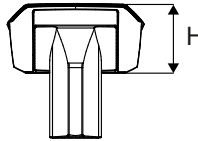
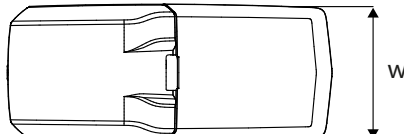
Szczegółowe informacje o strumieniach i mocach dla poszczególnych indeksów wskazane są na karcie katalogowej produktu.

Parametry w karcie katalogowej podawane są dla $T_a=25^\circ\text{C}$.

Podane zakresy temperatur pracy dotyczą wyłącznie opraw stosowanych w środowisku zewnętrznym.

Tolerancja temperatury barwowej +/- 5%.

Wymiary

Wymiary [mm] LxWxH	Ilość na palecie	Ilość w opakowaniu	Masa netto [kg]		
470x200x100	60	1	4.45		

Akcesoria



□ 150170.01409

Uniwersalny uchwyt do masztów stadionowych $\varnothing 60\text{mm}$



770020.001

Kontroler eBLOC-N -
Komunikacja Thread



770020.002

Kontroler eBLOC-N -
Komunikacja Thread +
lokalizacja GNSS



770020.004

Kontroler eBLOC-N -
Komunikacja LTE Cat M1/2G
+ lokalizacja GNSS



770030.001

Kontroler eBLOC-Z -
Komunikacja Thread



770030.002

Kontroler eBLOC-Z -
Komunikacja Thread +
lokalizacja GNSS



770030.004

Kontroler eBLOC-Z -
Komunikacja LTE Cat M1/2G
+ lokalizacja GNSS



790013.101

HUBloT-1 Global na słup



790013.102

HUBloT-1 Global natynkowy



790013.103

HUBloT-1 Global na słup
Ethernet



790013.104

HUBloT-1 Global natynkowy Ethernet

Krzywe światłości

Sposób świecenia

