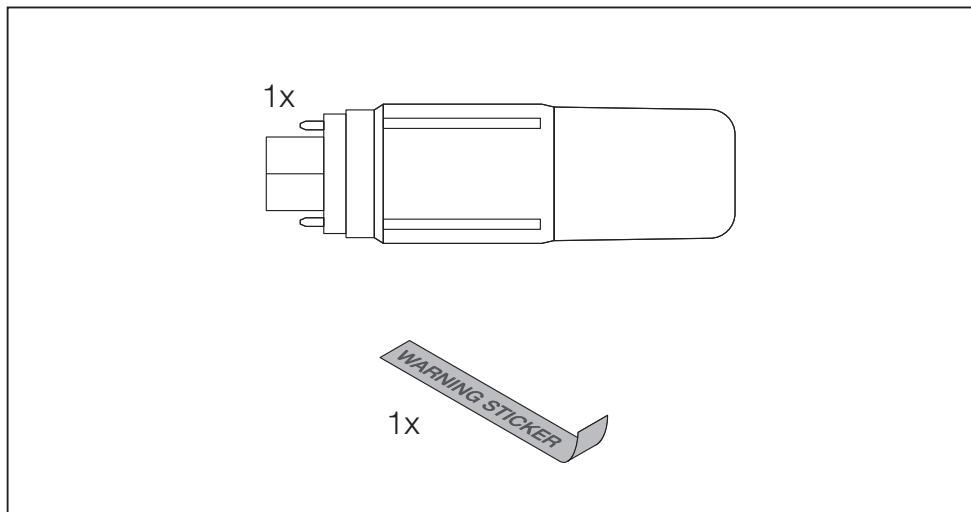


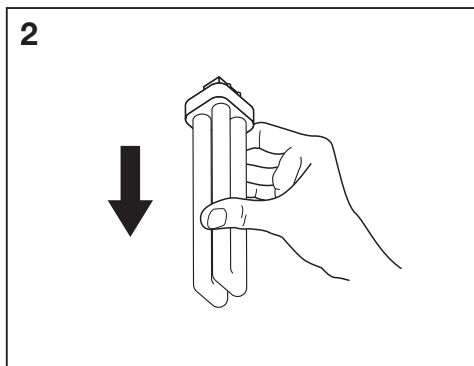
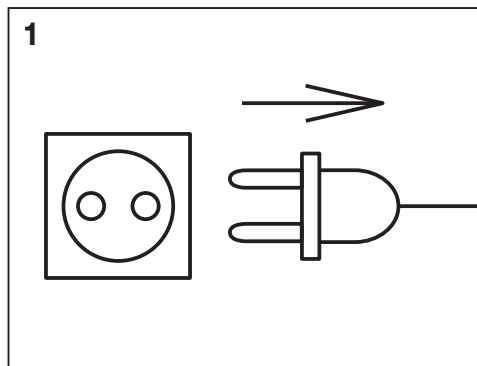
DULUX LED D VERTICAL EM

DULUX LED D EM VERTICAL is suitable for G24d for vertical application.
Electromagnetic Ballast (CCG) and AC mains. Not for use with ECG*

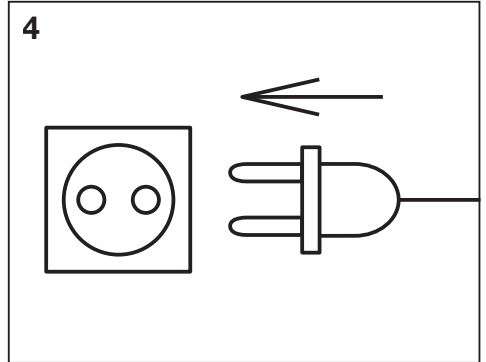
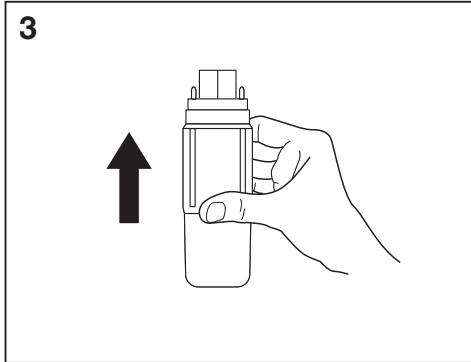


	Replacement of conventional CFni wattage ¹⁾	Ambient temperature ²⁾ (Ta)	Storage temperature ³⁾ (Ts)
DULUX LED D13 VT EM 5.5W G24D	13W	-20°C ... 45°C	-20°C ... 80°C
DULUX LED D18 VT EM 7.5W G24D	18W		
DULUX LED D26 VT EM 9.5W G24D	26W		

RETROFIT



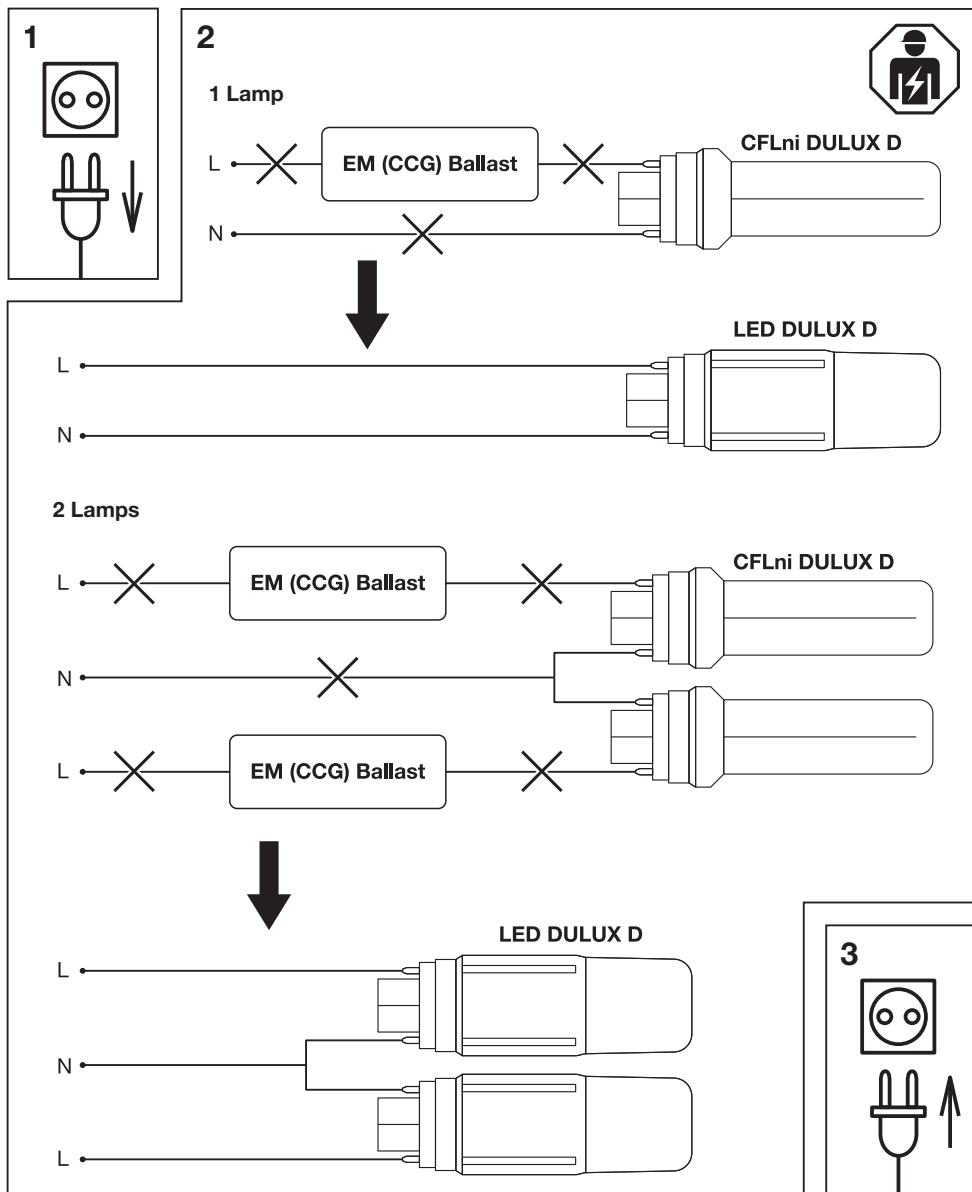
DULUX LED D VERTICAL EM



- GB** *DULUX LED D EM VERTICAL is suitable for G24d for vertical application. Electromagnetic Ballast (CCG) and AC mains. Not for use with ECG.
- D** *DULUX LED D VERTICAL ist für die G24d-Basis in vertikaler Ausrichtung geeignet. Elektromagnetisches Vorschaltgerät (KVG) und Wechselstromnetz. Keine Verwendung mit EVG.
- F** *DULUX LED D EM VERTICAL est adapté pour G24d pour une application verticale. Ballast électromagnétique (CCG) et secteur AC. Ne pas utiliser avec une source lumineuse ECG.
- I** *DULUX LED D EM VERTICAL è adatto a G24d per applicazioni verticali. Alimentatore elettromagnetico (CCG) e rete CA. Non utilizzare con alimentatore elettronico (ECG).
- E** *DULUX LED D EM VERTICAL es compatible con G24d para uso en posición vertical. Balasto electromagnético (CCG) y red de CA. No debe usarse con ECG.
- P** *DULUX LED D EM VERTICAL é adequado para G24d para aplicação vertical. Balasto eletromagnético (CCG) e alimentação CA. Não adequado para utilização com ECG.
- GR** *Ο λαμπτήρας DULUX LED D EM VERTICAL είναι κατάλληλος για βάση G24d μόνο για κατακόρυφη εφαρμογή. Ηλεκτρομαγνητικός σταθεροποιητής (CCG) και δίκτυο εναλλασσόμενου ρεύματος. Να μη χρησιμοποιείται με ηλεκτρονική διάταξη ελέγχου λαμπτήρων.
- NL** *DULUX LED D EM VERTICAL is geschikt voor G24d voor verticale toepassing. Elektromagnetische ballast (CCG) en wisselstroom. Niet voor gebruik met ECG.
- S** *DULUX LED D EM VERTICAL är endast lämplig för G24d för vertikal applicering. Elektromagnetisk ballast (CCG) och växelströmsnät. Ej för användning med EKG.
- FIN** *DULUX LED ED VERTICAL sopii lampun G24d-kantaan pystyasennossa käytettäväksi. Sähkömagneettinen virranrajotin (CCG) ja vaihtovirta. Ei soveltu käytettäväksi elektronisen säätölaitteen kanssa.
- N** *DULUX LED D EM VERTICAL egner seg vertikal anvendelse med G24d. Elektromagnetisk ballast (CCG) og vekselstrøm. Ikke til bruk med EKG.
- DK** *DULUX LED D EM VERTICAL er kun egnet til G24d til base med lodret monteret. Elektromagnetisk ballast (CCG) og vekselstrøm. Må ikke anvendes med ECG.
- CZ** *Žárovka DULUX LED D EM VERTICAL je vhodná pro patiči G24d; Pro vertikální použití. Elektromagnetický předřadník (CCG) a síť střídavého proudu. Není určeno pro použití s EKG.
- RUS** *ВЕРТИКАЛЬНАЯ светодиодная лампа DULUX LED D EM используется с цоколем G24d в вертикальном положении. Электромагнитный дроссель (ПРА из меди) и сеть переменного тока. Не предназначено для использования с электронными ПРА.
- H** *A DULUX LED D EM VERTICAL a G24d-foglalathoz függőleges alkalmazás esetén használható. Elektromágneses előtét (CCG) és váltóáramú hálózat. Elektronikus előtéttel (ECG) nem használható.
- PL** *DULUX LED D EM VERTICAL pasuje do G24d przy zastosowaniu w pionie. Statecznik elektromagnetyczny (CCG) i sieć prądu przemiennego. Nie nadaje się do użytku z ECG.
- SK** *DULUX LED D EM VERTICAL je vhodný iba pre G24d pre vertikálnu aplikáciu. Elektromagnetický predradník (CCG) a sieť striedavého prúdu. Nepoužívať s EKG.
- SLD** *DULUX LED D EM VERTICAL je primeren za G24d za navpično namestitiev. Elektromagnetna predstikalna naprava (CCG) in omrežje izmeničnega toka. Ni za uporabo z EKG-jem.
- TR** *DULUX LED D EM VERTICAL, dikey uyğulama olan G24d için uygundur. Elektromanyetik Balast (CCG) ve AC şebeke. EKG ile kullanıma uygun değildir.
- HR** *Proizvod DULUX LED D VERTICAL prikladan je za G24d za okomitu primjenu. Elektromagnetska priгуšnica (CCG) i mreža izmjenične struje. Nije prikladan za upotrebu s elektroničkom upravljačkom opremom (ECG).
- RO** *DULUX LED D EM VERTICAL este adecvat pentru G24d pentru aplicații verticale. Balastul electromagnetic (CCG) și rețeaua de curent alternativ. A nu se utilizează cu ECG.
- BG** *Лампата DULUX LED D EM VERTICAL е подходяща за крушка G24d за вертикално приложение. Електромагнитен баласт (CCG) и променливотоково захранване. Да не се използва с електронни устройства за управление (ECG).
- EST** *DULUX LED D VERTICAL sobib G24d-sokliga vertikaalseks paigalduseks. Elektromagnetiline liiteseadis (CCG) ja vahelduvvooluvõrk. Ei ole ette nähtud kasutamiseks koos ECG-liiteseadisega.
- LT** *DULUX LED D EM VERTICAL tinka naudoti su G24d, vertikaliai. Elektromagnetinis balastas (CCG) ir kintamosios srovės tinklas. Netinka naudoti su ECG.
- LV** *DULUX LED D EM VERTICAL ir piemērots G24d vertikālai pielietošanai. Elektromagnētiskais balasts (CCG) un maiņstrāvas tīkls. Nav paredzēts lietošanai ar ECG.
- SRB** *DULUX LED D EM VERTICAL je pogodan za G24d za vertikalnu primenu. Elektromagnetni balast (CCG) i izvor naizmenične struje. Nije za upotrebu sa ECG-om.
- UA** *Лампа DULUX LED D EM VERTICAL підходить лише для цоколю G24d із вертикальним розташуванням. Електромагнітний баласт (CCG) і мережа змінного струму. Не для використання з ЕПРА.
- KZ** *DULUX LED D EM VERTICAL шамы G24d үшін тік орнатуға жарамды. Электромагниттік балласт (ЭМПРА) және айнымалы ток желісі. ЭПРА-мен қолдануға болмайды.

DULUX LED D VERTICAL EM

Instructions on AC mains 220-240V (without ballast)



The fixtures electrical circuit/wiring has been modified and can now no longer operate traditional DULUX lamps. Use only with approved LEDVANCE DULUX LED. Please mark luminaire with a warning sticker included in the LED tube packaging. ⁴⁾

DULUX LED D VERTICAL EM

ⓑ Luminous flux will change in dependency of used ballast. This lamp is designed for general lighting service (excluding for example explosive atmospheres). This lamp may not be suitable for use in all applications where a traditional compact fluorescent lamp has been used. The temperature range of this lamp is more restricted. Tc point and Tc temperature are marked directly on the lamp. In case of multi-lamp luminaire application measure tc temperature of all installed lamps. Please use a flexible thermosensor (e.g. "Type K") and fix it on the tc point. LED lamps operated above tc can lead to premature aging and failure of the devices. In cases of doubt regarding the suitability of the application the manufacturer of this lamp should be consulted. 1) Replacement of conventional CFni wattage. 2) Ambient temperature. 3) Storage temperature. 4) The fixtures electrical circuit/wiring has been modified and can now no longer operate traditional DULUX lamps. Use only with approved LEDVANCE DULUX LED. Please mark luminaire with a warning sticker included in the LED tube packaging. 5) Lamp to be used in dry conditions or in a luminaire that provides protection. 6) Lamp suitable for 50Hz or 60Hz operation. 7) Lamp not suitable for emergency operation. 8) Dimming not allowed.

ⓓ Der Lichtstrom verändert sich je nach verwendetem Vorschaltgerät. Diese Lampe ist für generelle Lichtanwendungen vorgesehen (ausgeschlossen sind beispielsweise explosionsgefährdete Bereiche). Diese Lampe ist möglicherweise nicht für alle Anwendungen geeignet, in denen eine herkömmliche Kompaktleuchtstofflampe verwendet wurde. Der Temperaturbereich dieser Lampe ist stärker begrenzt. Der Tc-Punkt und die Tc-Temperatur sind direkt an der Lampe gekennzeichnet. Messen Sie im Falle von mehrflämmigen Leuchten die tc Temperatur aller installierten Lampen. Verwenden Sie einen flexiblen Thermosensor (z. B. „Typ K“) und befestigen Sie ihn am tc Punkt. Der Betrieb der LED-Lampen über dem oben genannten tc kann zu frühzeitigem Altern und Defekten der Vorrichtungen führen. Bei Zweifeln bezüglich der Eignung der Anwendung sollte der Hersteller dieser Lampe konsultiert werden. 1) Ersatz für die konventionelle CFni-Wattleistung. 2) Umgebungstemperatur. 3) Lagertemperatur. 4) Der Stromkreis/die Verkabelung der Leuchten wurde verändert und kann nun nicht mehr mit herkömmlichen DULUX-Lampen betrieben werden. Nur mit zugelassenen LEDVANCE DULUX LED verwenden. Bitte markieren Sie die Leuchte mit einem Warnaufkleber, der in der LED-Tubenverpackung enthalten ist. 5) Lampe zur Verwendung unter trockenen Bedingungen oder in einer entsprechend geschützten Leuchte. 6) Lampe ist für den Betrieb an 50 Hz oder 60 Hz geeignet. 7) Lampe ist nicht geeignet für den Notbeleuchtungsbetrieb. 8) Dimmen nicht erlaubt.

Ⓕ Le flux lumineux changera en fonction du ballast utilisé. Ce dispositif est conçu pour un service d'éclairage général (en dehors par exemple des atmosphères explosives). Il se peut que cette lampe ne convienne pas pour toutes les applications dans lesquelles une lampe fluocompacte est utilisée. La fourchette de température de cette lampe est plus limitée. Le point Tc et la température Tc sont indiqués directement sur la source lumineuse. Dans le cas d'une utilisation dans un luminaire à plusieurs ampoules, mesurer la température tc de toutes les ampoules installées. Veuillez utiliser une sonde de température flexible (par ex. de type K) et la fixer au point de tc. Si les ampoules à LED fonctionnent à une température supérieure à tc, les dispositifs sont susceptibles de subir un vieillissement prématuré et des dysfonctionnements. En cas de doute concernant la compatibilité de l'application, veuillez consulter le fabricant de cette lampe. 1) Remplacement de la puissance CFni conventionnelle. 2) Température ambiante. 3) Température de stockage. 4) Le circuit électrique/câblage des luminaires a été modifié et ne peut plus accueillir les lampes DULUX traditionnelles. Utiliser uniquement avec la DULUX LED LEDVANCE approuvée. Veuillez apposer l'autocollant d'avertissement inclus dans l'emballage du tube LED sur le luminaire. 5) Lampe à utiliser dans un endroit sec ou sur un luminaire avec protection. 6) L'ampoule convient pour 50 Hz ou 60 Hz. 7) L'ampoule ne convient pas à un fonctionnement d'extrême urgence. 8) Sans gradation.

Ⓛ Il flusso luminoso varia a seconda dell'alimentatore utilizzato. Questa lampada è stata progettata per l'illuminazione generale (sono escluse ad esempio le atmosfere esplosive). Questa lampada potrebbe non essere idonea per l'uso in tutte le applicazioni in cui è stata usata una lampadina fluorescente compatta tradizionale. Il campo di temperatura di questa lampada è più limitato. Il punto Tc e la temperatura Tc sono indicati direttamente sulla lampada. Nel caso di applicazione in un impianto di illuminazione con più lampadine, misurare la temperatura Tc per tutte le lampadine installate. Usare un termosensore flessibile (ad es. "Tipo K") e fissarlo sul punto Tc. Le lampadine LED operate al di sopra di Tc possono portare a un invecchiamento precoce e al malfunzionamento dei dispositivi. In caso di dubbi sull'idoneità dell'applicazione, consultare il produttore della lampada. 1) Sostituzione del wattaggio convenzionale CFni. 2) Temperatura ambiente. 3) Temperatura di stoccaggio. 4) Il circuito elettrico/cablaggio degli apparecchi è stato modificato e ora non può più far funzionare le tradizionali lampadine DULUX. Utilizzare solo con LED LEDVANCE DULUX approvati. Contrassegnare l'apparecchio con un adesivo di avvertenza incluso nella confezione del tubo LED. 5) Lampada da utilizzarsi in ambienti asciutti, oppure protetta all'interno di un apparecchio di illuminazione. 6) Lampada adatta per il funzionamento a 50 Hz o a 60 Hz. 7) Lampada non adatta per il funzionamento di emergenza. 8) Dimmeraggio non consentito.

ⓔ El flujo luminoso cambiará en función del balasto utilizado. Esta lámpara ha sido diseñada para la iluminación general (excluyendo, por ejemplo, atmósferas explosivas). Es posible que la lámpara no sea adecuada para usar en todas las aplicaciones en las que se han usado tradicionalmente las lámparas fluorescentes compactas. El rango de temperatura de esta lámpara está más limitado. El punto Tc y la temperatura Tc están marcados directamente en la lámpara. En caso de aplicación de luminaria con múltiples lámparas, mida la temperatura tc de todas las lámparas instaladas. Utilice un termosenor flexible (por ejemplo, "Tipo K") y fíjelo en el punto tc. Las lámparas LED que funcionan por encima del tc pueden conducir a un envejecimiento prematuro y fallo de los dispositivos. En caso de dudas respecto a si la aplicación es apropiada, consultar al fabricante de esta lámpara. 1) Reemplazo de la potencia convencional CFni. 2) Temperatura ambiente. 3) Temperatura de almacenamiento. 4) El circuito eléctrico/cablado de la luminaria ha sido modificado y ya no puede operar lámparas DULUX tradicionales. Utilícelas únicamente con el LED LEDVANCE DULUX aprobado. Marque la luminaria con la pegatina de advertencia incluida en el embalaje del tubo LED. 5) La lámpara deberá utilizarse en ambientes secos o en una luminaria que le ofrezca protección. 6) Lámpara apta para el funcionamiento a 50 Hz o 60 Hz. 7) La lámpara no es apta para el funcionamiento de emergencia. 8) No se permite regular.

Ⓧ O fluxo luminoso varia consoante o balastro utilizado. Esta lâmpada foi concebida para utilização na iluminação geral (excluído, por exemplo, atmosferas potencialmente explosivas). Esta lâmpada pode não ser adequada para utilização em todas as aplicações onde uma lâmpada fluorescente compacta tradicional tenha sido usada. Os limites de temperatura desta lâmpada são mais restritos. O ponto Tc e a temperatura Tc estão marcados diretamente na lâmpada. No caso de aplicação de luminárias multilâmpadas, medir a temperatura no ponto tc de todas as lâmpadas instaladas. Utilizar um termosensor flexível (por exemplo, "Tipo K") e fixá-lo no ponto tc. As lâmpadas LED que funcionam acima do tc podem levar a um desgaste prematuro e à falha dos dispositivos. Em caso de dúvidas relativamente à adequação da aplicação, deve consultar-se o fabricante desta lâmpada. 1) Substituição da potência CFni convencional. 2) Temperatura ambiente. 3) Temperatura de armazenamento. 4) O circuito elétrico/fiação da luminária foi modificado e já não é compatível com lâmpadas DULUX tradicionais. Utilizar apenas com LED LEDVANCE DULUX aprovados. Marque a luminária com o autocollante de aviso incluído na embalagem do tubo LED. 5) A lâmpada deve ser utilizada num ambiente seco, ou num candeeiro que ofereça esta protecção. 6) Lâmpada apropriada para funcionamento a 50 Hz ou 60 Hz. 7) Lâmpada não apropriada para funcionamento a alta emergência. 8) Não é permitida a regulação da intensidade.

DULUX LED D VERTICAL EM

GR Η ροή του φωτισμού θα μεταβάλλεται ανάλογα με το έργο που χρησιμοποιείται. Ο λαμπτήρας έχει σχεδιαστεί για γενικό φωτισμό (εκτός από εκκρήξη ατμόσφαιρα παραδείγματος). Αυτός ο λαμπτήρας μπορεί να μην είναι κατάλληλος για χρήση σε εφαρμογές όπου χρησιμοποιείται παραδοσιακός λαμπτήρας φθορισμού μικρού μεγέθους. Το εύρος θερμοκρασίας αυτής της λυχνίας είναι περισσότερο περιορισμένο. Το σημείο Tc και η θερμοκρασία Tc αναγράφονται απευθείας επάνω στον λαμπτήρα. Σε περίπτωση φωτιστικού σώματος με περισσότερους από έναν λαμπτήρες, μετρήστε τη θερμοκρασία σε όλων των εγκατεστημένων λαμπτήρων. Παρακαλούμε να χρησιμοποιήσετε έναν εύκαμπτο θερμικό αισθητήρα (π.χ. «Τύπου K») και να τον στερεώσετε πάνω στο σημείο tc. Η λειτουργία λαμπτήρων LED πάνω από τη θερμοκρασία tc μπορεί να οδηγήσει σε πρόωγη γήρανση και αστοχία των συσκευών. Σε περίπτωση ερωτήσεων που αφορούν την καταλληλότητα της εφαρμογής, επικοινωνήστε με τον κατασκευαστή αυτής της λυχνίας. 1) Αντικατάσταση συμβατικής ισχύος CFni. 2) Θερμοκρασία περιβάλλοντος. 3) Θερμοκρασία ατμόσφαιρας. 4) Το ηλεκτρικό κύκλωμα/η καλωδίωση των φωτιστικών σωμάτων έχει τροποποιηθεί και δεν μπορεί πλέον να λειτουργήσει με τους παραδοσιακούς λαμπτήρες DULUX. Χρησιμοποιείτε μόνο με εγκεκριμένο λαμπτήρα LEDVANCE DULUX LED. Τοποθετήστε το προειδοποιητικό αυτοκόλλητο που περιλαμβάνεται στη συσκευασία του σωλήνα LED στο φωτιστικό. 5) Η λυχνία πρέπει να χρησιμοποιείται υπό ξηρές συνθήκες ή σε φωτιστικό που παρέχει προστασία. 6) Λαμπτήρας κατάλληλος για λειτουργία σε 50Hz ή 60Hz. 7) Λαμπτήρας ακατάλληλος για λειτουργία έκτακτης ανάγκης. 8) Δεν επιτρέπεται η ρύθμιση φωτεινότητας.

NL De lichtstroom zal veranderen afhankelijk van de gebruikte smooispoel. Deze lamp is ontworpen voor algemene verlichtingsvoorzieningen (uitgesloten bijvoorbeeld omgevingen met explosiegevaar). Deze lamp is mogelijk niet geschikt voor gebruik in alle toepassingenvaar een traditionele compacte fluorescentielamp gebruikt werd. Het temperatuurbereik van deze lamp is beperkt. Tc-punt en Tc-temperatuur worden direct op de lamp aangegeven. Als u een multi-lamp-armatuur wilt gebruiken, meet dan eerst de tc-temperatuur van alle geïnstalleerde lampen. Gebruik een flexibele temperatuursensor (bijvoorbeeld "Type K") en bevestig die op het tc-punt. LED-lampen die boven de tc-temperatuur gebruikt, kunnen sneller slijten, wat tot defecten in de apparaten kan leiden. In geval van twijfel omtrent de geschiktheid van de toepassing, dient de fabrikant van deze lamp te worden geraadpleegd. 1) Vervanging van conventioneel CFni-wattage. 2) Omgevings-temperatuur. 3) Opslagtemperatuur. 4) Het elektrische circuit/de bedrading van de armaturen is aangepast en werkt niet langer met traditionele DULUX-LAMPEN. Alleen gebruiken met goedgekeurde LEDVANCE DULUX LED. Markeer de armatuur met een waarschuwingsticker die in de verpakking van ledbus zit. 5) Lamp voor gebruik in droge ruimten of in een armatuur dat bescherming tegen vocht biedt. 6) Lamp geschikt voor 50Hz of 60Hz gebruik. 7) Lamp niet geschikt voor gebruik in noodsituaties. 8) Kan niet worden gedimd.

S Ljusflödet kommer att variera beroende på vilket slags förkopplingsdon som används. Denna lampa är konstruerad för allmänbelysning (omgivningar med explosionsrisk är exempelvis uteslutna). Den här lampan är inte nödvändigtvis lämplig för användning inom alla användningsområden där ett traditionellt kompakt lysrör har använts. Den här lampans temperaturområde är mer begränsat. Tc-punkt och Tc-temperatur är markerade direkt på lampen. Om det gäller en armaturapplikation med flera lampor mät tc-temperaturen för alla installerade lampor. Var vänlig använd en flexibel termosensor (t.ex. av "Typ K") och fäst den på tc-punkten. LED-lampor som används med en tc-temperatur över kan leda till att enheterna åldras för tidigt och skadas. Om osäkerhet i fråga om användningen råder bör lampstillverkaren konsulteras. 1) Byte av konventionell CFni-wattal. 2) Omgivningstemperatur. 3) Förvaringstemperatur. 4) Armaturens elektriska krets/ledning har modifierats och kan nu inte längre fungera som traditionella DULUX-lysror. Använd endast med godkänd LEDVANCE DULUX LED. Märk armaturen med en varningsetiketten som ingår i LED-lysrofsförpackningen. 5) Lampan att skall användas i torra miljöer eller i en armatur som erbjuder skydd. 6) Lampan kan drivas med 50 Hz eller 60 Hz. 7) Lampan lämpar sig inte för nöddrift. 8) Dimming är inte tillåtet.

EN Valovirta muuttuu käytetystä liitäntälaitteesta riippuen. Lamppu on suunniteltu yleishuoltoon silmälläpitäen (esimerkiksi räjähdysvaaralliset ympäristöt lukuun ottamatta). Tämä lamppu ei ehkä sovi kaikkiin sovelluksiin, joissa on aiemmin käytetty tavanomaisia kompakttia loisteputkilamppua. Tämän lampun lämpötila-alue on rajautumpi. Tc-piste ja Tc lämpötila on merkitty suoraan lamppuun. Käytettäessä useamman lampun valaisimia on mitattava kaikkien asennettujen lamppujen silmälläpitäen tc Käytä joustavaa lämpöanturia (esim. "K-tyyppi") ja kiinnitä se tc-pisteeseen. Jos LED-lamput toimivat yli tc silmälämmöllä, laitteet voivat kulua ja rikkoutua ennen aikaisesti. Jos et ole varma käyttökohteen sopivuudesta, kysy neuvoa tämän lampun valmistajalta. 1) Tavanomaisen CFni-tehon korvaaminen. 2) Ympäristön lämpötila. 3) Säilytyslämpötila. 4) Valaisimen sähköpiiriä/kytkentää on muutettu, eikä sinä voi enää käyttää perinteisiä DULUX-lamppuja. Käytä vain hyväksytyt LEDVANCE DULUX LED -lampun kanssa. Merkitse valaisin LED-valoputkipakkauksessa olevalla varoitustarralla. 5) Lamppua tulee käyttää kuivissa olosuhteissa tai suojava tarjoavassa valaisimessa. 6) Lamppu soveltuu käytettäväksi 50 Hz tai 60 Hz taajuuksilla (CCG). 7) Lamppu ei sovellu turvavalaisuskäyttöön. 8) Himmennys ei sallittua.

N Lysstrømmen vil endre seg avhengig av hvilken ballast som blir brukt. Denne pæren er designet for vanlig belysning (ekskludert for eksempel eksplosive atmosfærer). Denne pæren vil ev. ikke være egnet for bruk til alle formål der en tradisjonell kompakt fluorescerende pære er brukt. Temperaturområdet til denne pæren er mer begrenset. Tc-punkt og Tc-temperatur er påført rett på lampen. Ved bruk med flere lamper, måler du tc-temperatur for alle installerte lamper. Vennligst bruk en fleksibel varmesensor (f.eks. "type K") og fest den til tc-punktet. LED-lamper som brukes over tc vil kunne føre til for tidlig aldring og svikt i enhetene. I tvilstilfeller om egnetheten av applikasjonen bør produsenten av denne lampen konsulteres. 1) Utskifting av konvensjonell CFni-watt. 2) Romtemperatur. 3) Lagringstemperatur. 4) Armaturens elektriske krets/kabling har blitt modifisert, og kan nå ikke lenger betjene tradisjonelle DULUX-lamper. Må kun brukes med godkjent LEDVANCE DULUX-LED. Merk armaturen med et advarselsklistremerke, som er inkludert i LED-rørets emballasje. 5) Pæren må brukes under tørre forhold eller i en lampe som gir beskyttelse. 6) Pæren passer for 50 Hz eller 60 Hz drift. 7) Pæren passer ikke for intens nøddrift. 8) Dimming ikke tillatt.

DK Lyststrømmen vil ændre afhængigt af den anvendte ballast. Denne lampe er designet til generel belysning (f.eks. er eksplosive atmosfærer udelukket). Denne pære er måske ikke egnet til brug i alle applikationer, hvor en traditionel kompaktlysforsør har været brugt. Temperaturintervallet for denne lampe er mere begrænset. Tc-punkt og Tc-temperatur er angivet direkte på lampen. I tilfælde af multi-lampe-armatur-anvendelse måles tc-temperatur for alle installerede lamper. Brug en bøjelig termosensor (f.eks. "Type K") og fastgør den på tc-punktet. LED-lamper, der drives på over tc, kan føre til for tidlig ældning og svigt af enhederne. Hvis du er i tvivl om applikationen er egnet, bør du kontakte lampens producent. 1) Udsifting af konventionel CFni watt. 2) Omgivelsestemperatur. 3) Opbevaringstemperatur. 4) Armaturets elektriske kredsløb/ledningsføring er blevet ændret og kan nu ikke længere anvende traditionelle DULUX-lyskilder. Må kun bruges med godkendte LEDVANCE DULUX LED-lyskilder. Mærk armaturet med det advarselsmærkat, der er inkluderet i LED-rørets emballage. 5) Lyskilden skal bruges i tørre omgivelser eller i et armatur, som beskytter den. 6) Lampen er velegnet til drift med 50 Hz eller 60 Hz. 7) Lampen er ikke egnet til høj nøddrift. 8) Dæmpning er ikke tilladt.

DULUX LED D VERTICAL EM

Ⓒ) Světelný tok se bude měnit v závislosti od aplikované zátěže. Tato zářivka je navržena pro běžné osvětlení (kromě např. výbušných prostředí). Tato zářivka nemusí být vhodná pro všechny aplikace, které byly před tím provozovány s fluorescenční žárovkou. Teplotní rozsah pro tuto žárovku je více omezený. Bod Tc a teplota Tc jsou vyznačeny přímo na žárovce. V případě použití svítidla s více žárovkami mějte teplotu tc všech nainstalovaných žárovek. Používejte ohedné tepelné čidlo (např. „typ K“) a upevněte ho v místě tc. LED žárovky zahřívají se na teplotu nad tc mohou zapříčinit předčasné stárnutí a závadu zařízení. V případě pochybnosti o vhodnosti aplikace kontaktujte výrobce této žárovky. 1) Nahrazení konvenčního CFni příkonu. 2) Okolní teplota. 3) Skladovací teplota. 4) Elektrický obvod / elektroinstalace svítidel byl upraven a nyní již nelze provozovat tradiční zářivky DULUX. Používejte pouze se schválenou LED žárovkou LEDVANCE DULUX. Svítidlo označte výstražnou nálepkou, která je součástí balení LED trubice. 5) Žárovka je možné používat pouze v suchých podmínkách nebo ve svítidle, které poskytuje dostatečnou ochranu. 6) Žárovka vhodná pro provoz při 50Hz nebo 60Hz. 7) Žárovka nevhodná pro nouzový provoz. 8) Bez funkce stmívání.

Ⓓ) Интенсивность светового потока будет изменяться в зависимости от используемой пускорегулирующей аппаратуры (ПРА). Данная лампа создавалась для целей общего освещения (за исключением случаев использования, например, во взрывоопасных зонах). Эта лампа может быть непригодной для применения в устройствах, где используется традиционная компактная люминесцентная лампа. Температурный диапазон этой лампы более ограничен. Точка Tc и соответствующая температура Tc указаны на лампе. В случае использования светильника с несколькими лампами следует измерить температуру tc для всех установленных ламп. Используйте гибкий термоматчик (например, типа K) и закрепите его в точке выявления температуры tc. Использование светодиодных ламп при температуре, превышающей максимальное значение tc, может привести к преждевременному износу и выходу устройств из строя. При наличии сомнений в отношении пригодности для конкретного применения следует проконсультироваться с производителем этой лампы. 1) Замена стандартного значения потребляемой мощности в ваттах CFni. 2) Температура окружающей среды. 3) Температура хранения. 4) Электрическая схема/проводка светильников была изменена и теперь больше не может использоваться с традиционными лампами DULUX. Используйте исключительно с одобренной лампой LEDVANCE DULUX LED. Пожалуйста, пометьте светильник предупреждающей наклейкой, включенной в упаковку лампы LED Tube. 5) Лампа должна использоваться в сухих условиях окружающей среды или в светильнике с защитой. 6) Лампа предназначена для работы при 50 Гц и 60Гц. 7) Лампа не предназначена для аварийной эксплуатации. 8) Диммирование не разрешено.

Ⓔ) A fényáram változik a használt biztosíték függvényében. A lámpa általános világítási célokra készült (kivéve például a robbanásveszélyes környezeteket). Előfordulhat, hogy ez a lámpa nem alkalmazható mindenhol, ahol hagyományos fluoreszcens lámpát alkalmaznak. Az izzó hőmérséklet-tartományja szűkebb. A Tc pont és a Tc hőmérséklet közvetlenül a lámpán van megjelölve. Több fényforrással rendelkező lámpatestben való alkalmazás esetén mérje meg az összes felszerelt fényforrás tc hőmérsékletét. Kérjük, használjon flexibilis hőérzékelőt (pl. „K-típus”), és rögzítse a tc pontra. Ha a LED fényforrást a tc hőmérséklet felett üzemeltetik, az a készülék idő előtti elhasználódásához és meghibásodásához vezethet. Ha nem biztos, hogy az izzó megfelelően alkalmazható, keresse fel a gyártót. 1) A hagyományos CFni teljesítmény kiváltása. 2) Környezeti hőmérséklet. 3) Tárolási hőmérséklet. 4) A lámpatestek elektromos áramköré/vezetékei módosultak, és már nem alkalmasak a hagyományos DULUX fényforrások működtetésére. Csak jóváhagyott LEDVANCE DULUX LED-ekkel használható. Kérjük, jelölje meg a lámpatestet a LED-cső csomagolásán található figyelmeztető matricával. 5) A lámpa csak száraz környezetben vagy védelmet nyújtó lámpatestben használható. 6) A lámpa 50Hz és 60Hz hálózaton egyaránt használható. 7) A lámpa nem alkalmas fényváltás céljára. 8) Dimmelés nem engedélyezett.

Ⓒ) Strumień światła zmienia się w zależności od obciążenia. Lam-pa jest przeznaczona do obsługi ogólnej (z wyłączeniem, przyk-ladowo, obszarów zagrożonych wybuchem). Ta lam-pa może nie być odpowiednia dla wszystkich zastosowań, w których była używana tradycyjna kompaktowa żarówka fluorescencyjna. Zakres tempera-tur dla tej lampy jest bardziej ograniczony. Punkty temperatury Tc i Tc są oznaczone bezpośrednio na lampie. W przypadku zastosowa-nia wielolampowych opraw oświetleniowych należy zmierzyć temperatu-rę tc wszystkich zainstalowanych lamp. W tym celu na-leży użyć elastycznego czujnika termicznego (np. typu K), mocując go w punkcie tc. Działanie lamp LED w warunkach temperatury przekraczającej tc może prowadzić do skrócenia okresu użytkowania i awarii urządzeń. W przypadku wątpliwości dotyczących możliwo-sci zastosowania należy skontaktować się z producentem niniejszej lampy. 1) Zastąpienie konwencjonalnego natężenia prądu CFni. 2) Temperatura otoczenia. 3) Temperatura przechowywania. 4) Ob-wód elektryczny/okablowanie urządzeń zostało zmodyfikowane i nie można już w nich stosować tradycyjnych lamp DULUX. Używać tylko z zatwierdzonymi lampami LEDVANCE DULUX LED. Oprawę oświetleniową prosimy oznaczyć naklejką ostrzegawczą znajdującą się w opakowaniu lampy LED. 5) Lampę można użytkować w suchych warunkach lub w oprawie zapewniającej odpowiednią ochronę. 6) Lam-pa odpowiednia do pracy z 50 Hz lub 60 Hz. 7) Lam-pa nie jest przeznaczona do pracy w warunkach podwyższonego zagrożenia. 8) Brak możliwości przyciemnienia.

Ⓓ) Svetelný tok sa bude meniť v závislosti od aplikovanej záťaže. Táto žiarivka je navrhnutá na bežné osvetlenie (okrem napr. výbuš-ných prostredí). Táto žiarivka nemusí byť vhodná pre všetky svietidlá , v ktorých sa používala bežná kompaktná žiarivka. Teplotný rozsah pre túto lampu je obmedzenejší. Bod Tc a teplota Tc sú vyznačené priamo na žiarivke. V prípade použitia vo viacžiarivkovom svietidle zmerajte teplotu tc všetkých nainštalovaných žiaroviek. Použite flexibilný teplomer (napr. „typ K“) a upevnite ho na tc bod. LED žiarovky s vyššou prevádzkovou teplotou ako tc môžu spôsobiť predčasné stárnutie a poruchu zariadení. Teplotný rozsah pre túto žiarovku je obmedzenejší. V prípade pochybností o vhodnosti aplikácie kontaktujte výrobcu tejto žiarovky. 1) Výmena konvenč-ného CFni príkonu. 2) Teplota okolia. 3) Skladovacia teplota. 4) Elek-trický obvod/vedenie v svietidle bolo upravené a v súčasnosti už nemôže fungovať s tradičnými žiarivkami DULUX. Používajte len so schválenými žiarivkami LEDVANCE DULUX LED. Svetidlo označte výstražnou nálepkou, ktorá je súčasťou balenia LED trubice. 5) Žia-rovku používajte len v suchom prostredí alebo v svietidle, ktoré poskytuje dostatočnú ochranu. 6) Žiarivka vhodná na prevádzku pri 50 Hz alebo 60 Hz. 7) Žiarivka nevhodná na núdzový prevádzku. 8) Bez funkcie stmievania.

Ⓔ) Svetlobni tok se spreminja glede na uporabljeno dušilko (balast). Ta žarnica je oblikovana za splošno razsvetljevanje (kar pa izključuje na primer eksplozivna ozračja). Ta lučka morda ni primerna za uporabo v vseh napravah, kjer se uporabljajo običajna kompaktna fluorescenčna lučka. Temperaturno območje te sijalke je bolj ome-jeno. Točka Tc in temperatura Tc sta označeni neposredno na sve-tilkli. V primeru uporabe svetilke z več žarnicami izmerite najvišjo temperaturo ohlajša vseh vgrajenih svetilk. Uporabite prilagodljiv termosenzor (npr. „tip K“) in ga pritrpite na točko merjenja tem-perature ohlajša. LED sijalke, ki delujejo nad temperaturo ohlajša, lahko privedejo do prezgodnjega staranja in okvare naprav. V primeru dvoma v primernost uporabe se je treba posvetovati z izdelovalcem sijalke. 1) Zamenjava konvencionalne CFni moči. 2) Temperatura okolice. 3) Temperatura skladiščenja. 4) Električni tokokrog/ožičenje naprave je bilo spremenjeno in ne more več delovati s sijalkami DULUX. Uporabljajte samo z odobreno svetilko LEDVANCE DULUX LED. Svetilko označite z opozorilno nalepko, ki je priložena v em-balaži cevi LED. 5) Svetilko/sijalke je treba uporabljati v suhih raz-merah ali v svetilu, ki zagotavlja zaščito. 6) Svetilka primerna za delovanje pri frekvenci od 50 Hz ali 60 Hz. 7) Svetilka ni primerena za delovanje pri nujnih primerih. 8) Zatemnjevanje ni dovoljeno.

DULUX LED D VERTICAL EM

Ⓘ Işık akısı kullanılan durultucuya bağlı olarak değişir. Bu lamba genel aydınlatma sağlamak için tasarlanmıştır (örneğin patlayıcı ortamlar hariç). Bu lamba, geleneksel kompakt bir floresan lambasının kullanıldığı tüm uygulamalarda kullanıma uygun olmayabilir. Bu lambanın sıcaklık aralığı daha kısıtlıdır. Tc noktası ve Tc sıcaklığı doğrudan lamba üzerinde işaretlenmiştir. Çok lambalı armatür uygulaması durumunda takılan tüm lambaların Tc sıcaklığını ölçün. Esnek bir termal sensör (örn. "K Tipi") kullanın ve Tc noktasına sabitleyin. Tc üzerinde çalıştırılan LED lambalar, cihazların erken eskimesine ve arızalanmasına neden olabilir. Uygulamanın uygunluğu ile ilgili şüphe duyulması durumunda bu lambanın üreticisine danışmalısınız. 1) Geleneksel CFni watt değerini değiştirilmesi. 2) Ortam sıcaklığı. 3) Depolama sıcaklığı. 4) Armatürün elektrik devresi/kablolaması değiştirilmiştir ve artık geleneksel DULUX lambalarla çalışmaz. Yalnızca onaylı LEDVANCE DULUX LED ile kullanın. Lütfen armatürü LED tüp ambalajında bulunan uyari etiketiyle işaretleyin. 5) Lamba kuru yerlerde veya korumalı aydınlatmalarda kullanılmalıdır. 6) Lamba 50Hz veya 60Hz işletime uygundur. 7) Lamba acil durum işletimine uygun değildir. 8) Karartma yasaktır.

Ⓗ Svetlosni fluks će se promijeniti ovisno o korištenoj prigušnici. Izvor svjetlosti je dizajniran za opću rasvjetu (isključujući primjerice eksplozivne atmosfere). Ova žarulja možda neće biti prikladna za sve primjene za koje se upotrebljavala uobičajena kompaktna fluorescentna žarulja. Temperaturni opseg ove lampe je ograničeniji. Tc točka i Tc temperatura označene su izravno na svjetiljci. U slučaju primjene svjetiljke s više žarulja, izmjerite temperaturu te svih instaliranih žarulja. Koristite fleksibilan termosenzor (npr. „vrste K“) i pričvrstite ga na točku tc. LED žarulje koje rade na temperaturi iznad tc temperature mogu dovesti do preuranjenog starenja i kvara uređaja. U slučaju sumnje u pogledu prikladnosti primjene, potrebno je obratiti se proizvođaču ove lampe. 1) Zamjena konvencionalne CFni snage. 2) Temperatura okoline. 3) Temperatura skladištenja. 4) Električni krug/ožičenje naprave izmijenjeno je i više ne može raditi u skladu s izvornim specifikacijama za svjetiljke DULUX. Upotrebljavajte samo s odobrenom svjetiljkom LEDVANCE DULUX LED. Označite svjetiljku naljepnicom s upozorenjem koja se nalazi u ambalazi LED cijevi. 5) Žarulja se može koristiti u suhim uvjetima ili u svjetiljki koja pruža zaštitu. 6) Žarulja pogodna za rad na 50 Hz ili 60 Hz. 7) Žarulja nije pogodna za rad u protupaničnoj rasvjeti. 8) Regulacija nije dozvoljena.

Ⓗ Fluxul luminos variază în funcție de limitatorul de curent folosit. Această lampă este proiectată pentru iluminat general (cu excepția, de exemplu, a mediilor explozive). Această lampă poate să nu fie potrivită pentru utilizare în toate aplicațiile în care a fost utilizată o lampă fluorescentă tradițională compactă. Intervalul de temperatură al becului este mai limitat. Punctul Tc și temperatura Tc sunt marcate direct pe lampă. În cazul aplicării corpurilor de iluminat cu mai multe lămpi măsurați temperatura tc a tuturor lămpilor instalate. Vă rugăm să utilizați un termosenzor flexibil (de ex. „Tip K“) și fixați-l pe punctul tc. Lămpile cu LED care funcționează la o temperatură mai mare de tc pot duce la îmbătrânirea prematură și la defectarea dispozitivelor. În cazul în care nu sunteți sigur dacă aplicația este adecvată vă rugăm să contactați fabricantul acestui bec. 1) Încuirea puterii CFni convenționale. 2) Temperatura mediului ambiant. 3) Temperatura de depozitare. 4) Circuitul/cablajul electric al corpurilor de iluminat a fost modificat și nu mai poate opera lămpi tradiționale DULUX. A se utiliza numai cu LED LEDVANCE DULUXi aprobat. Vă rugăm să marcați corpul de iluminat cu un autocolant de avertizare inclus în ambalajul tubului LED. 5) Lampă pentru uz în mediu uscat sau într-un corp de iluminat care asigură protecție. 6) Lampă funcționează la 50 Hz sau la 60 Hz. 7) Lampă nu este potrivită pentru funcționare de urgență. 8) Nu se poate regla intensitatea luminoasă.

Ⓗ Светлинният поток ще се промени в зависимост от използвания баласт. Тази лампа е предназначена за общо осветление (с изключение например на експлозивни атмосфери). Тази лампа може да не е подходяща за използване в приложенията от всякакъв вид, където са използвани традиционни компактни флуоресцентни лампи. Температурният обхват на тази лампа е по-ограничен. Точката Tc и температура Tc са маркирани директно върху лампата. При мултилампови осветлителни уреди измерете температурата tc на всички инсталирани лампи. Моля, използвайте адаптивен термосензор (напр. „тип K“) и го фиксирайте в tc точката. При нагряване на LED лампите над tc те могат да дефектират преждевременно и да доведат до повреда на уредите. В случай на съмнение по отношение на уместността на приложението трябва да се консултирате с производителя на тази лампа. 1) Подмяна на конвенционалната мощност на CFni. 2) Температура на околната среда. 3) Температура на съхранение. 4) Извършена е промяна на електрическата верига/окабеляването на осветителните тела и вече не може да работят с традиционните лампи DULUX. Използвайте само с одобрени светодиоди LEDVANCE DULUXi. Маркирайте осветителното тяло с предпредетелен стикер, включен в опаковката на светодиодната лампа. 5) Лампа за употреба при сухи условия или в осветително тяло, което осигурява защита. 6) Лампа подходяща за работа на 50 Hz или 60 Hz. 7) Лампа неподходяща за аварийно осветление. 8) Не е позволено димиране.

Ⓗ Valguusvoog muutub sõltuvalt kasutatavast koormusest. See lamp on loodud tavaleks valgustamiseks (kaasa arvatud nt plahvatusohtlikus keskkonnas kasutamiseks). Käesolev lamp ei pruugi sobida kasutamiseks kõikides seadmetes, kus on kasutatud tavaleks kompaktset luminofoorlampi. Selle pimi temperatuurivahemik on palju piiratum. Tc-punkt ja Tc temperatuur märgitud lambile. Mitme lambiga valgusti korral mõõtkte kõigi paigaldatud lampide tc temperatuur. Kasutage painduvat termoandurit (nt „Type K“) ja kinnitage see tc punkti. LED-lambid, mida kasutatakse üle tc temperatuuri, võivad põhjustada seadmete enneaegset vanane. Kahtluse korral rakenduseks sobivuse osas, tuleks konsulteerida selle pimi tootjaga. 1) Tavaleks CFni võimsuse asendamine. 2) Keskkonna temperatuur. 3) Ladustamistemperatuur. 4) Valgusti elektriskeemi/juhtmistekku on muudetud ja selles ei saa enam kasutada traditsioonilisi DULUXi lampe. Kasutage ainult heakskiidetud LEDVANCE DULUXi LED-lampe. Märgitage valgusti LED-toru pakendis oleva hoiatuskleebisega. 5) Pimi tuleb kasutada kuivades tingimustes või kitsaet pakkuvas lambis. 6) Lamp sobib kasutamiseks sagedusega 50 Hz või 60 Hz. 7) Lamp ei sobi kasutamiseks kõrge prioriteediga hädaolukordades. 8) Härdarmid ei ole võimaldatud.

Ⓗ Šviesos šrautas pasikeis, priklausomai nuo naudojamos apkrovos. Ši lempa skirta įprastiniam apšvietimui (pvz., išskyrus sprogią aplinką). Ši lempuė gali būti netinkama naudoti ten, kur naudojama tradicinė kompaktinė fluorescencinė lempuė. Šios lempuėtes temperatūros diapazonas yra labiau apribotas. Tc taškas ir Tc temperatūra yra pažymėti tiesiai ant lempos. Naudojami šviestuvai su keliomis lempuėtimis, išmatuokite visų įrengtų lempučių korpusų temperatūrą. Naudokite lankstų termosensorių (pvz., K tipo), pritvirtinę jį prie korpuso temperatūros matavimo taško. Šviesos diodų lempuėtes, įkainančių virš temperatūros, gali per anksti nusidėvėti ir sugadinti prietaisus. Jei kyla abejonių dėl tinkamumo, reikėtų pasikonsultuoti su šios lempuėtes gamintoju. 1) Įprastinės CFni naudojamosios galios keitimas. 2) Aplinkos temperatūra. 3) Laikymo temperatūra. 4) Įtaisų elektros grandinėje / laiduose padaryta pakeitimių ir dabar nebegalima naudoti tradicinį DULUX lempų. Naudokite tik su patvirtinta LEDVANCE DULUXi LED. Pažymėkite šviestuvo išėjimoju lėpuku, esančiu vamzdinės LED lempos pakuėteje. 5) Lempą naudoti sausomis sąlygomis arba šviestuve su apsauga. 6) Lempa tinkama 50 Hz ar 60 Hz dažniams. 7) Lempa netinkama avariniam apšvietimui. 8) Regulavimas (DIM) neleidžiamas.

(LV) Spožums mainīsies atkarībā no izmantotā balasta. Šī lampa ir izstrādāta vispārīgām apgaismošanas pakalpojumiem (niekļauj, piemēram, sprādzienbīstamas atmosfēras). Šī lampa var nebūt piemērota izmantošanai visās iekārtās, kurās izmantotas parastās kompaktais fluorescejošās lampas. Šīs spuldzes temperatūras diapazons ir ierobežotāks. Tc punkts un Tc temperatūra ir atzīmēta tieši uz lampas. Vairāku lampu gaismekļa lietošanas gadījumā mēra vīsu uzstādīto lampu korpusa temperatūru. Lūdzu, izmantojiet elastīgu termosensoru (piemēram, "K tipa") un nofiksējiet to uz korpusa temperatūras mērīšanas punkta. LED lampas, kas darbojas vīrs korpusa temperatūras, var izraisīt priekšlaicīgu ierīču nolietošanos un bojājumus. Šaubu gadījumos, saistībā ar ierīces atbilstību nepieciešams sazināties ar spuldzes ražotāju. 1) Parastās CFni jaudas nomaīna. 2) Apkārtējās vides temperatūra. 3) Uzglabāšanas temperatūra. 4) Stiprinājuma elektriskā ķēde / elektroinstalācija ir pārveidota un tagad vairs nevar darboties ar tradicionālajām DULUX spuldzēm. Izmantojiet tikai ar apstiprinātu LEDVANCE DULUX LED spuldzi. Lūdzu, marķējiet apgaismes iekārtu ar brīdinājuma uzlīmī, kas iekļauta LED garenās spuldzes iepakojumā. 5) Spuldzi jāizmanto sausos apstākļos vai gaismeklī, kas nodrošina aizsardzību. 6) Lampa piemērota 50 Hz vai 60 Hz darbībai. 7) Lampa nav piemērota nopietnu ārkārtas situāciju darbībai. 8) Nav atļauts aptumšot.

(SRB) Svetlosni fluks će se promeniti u zavisnosti od korišćene pri-gušnice. Ova lampa je dizajnirana za opšte usluge osvetljenja (isključujući, na primer, eksplozivne atmosfere). Ova sijalica možda nije pogodna za upotrebu u svim primenama kada se koristi uobičajena kompaktna fluorescentna sijalica. Temperaturni opseg ove lampe je ograničeniji. Tc u tački i Tc temperatura su naznačeni direktno na lampi. U slučaju primene svetiljke sa više lampi izmerite tc temperaturu svih ugrađenih sijalica. Koristite fleksibilni termosenzor (npr. „Tip K“) i pričvrstite ga na tc tačku. LED lampe koje rade iznad tc mogu dovesti do prevremenog starenja i prestanka rada uređaja. U slučaju sumnje u pogledu prikladnosti primene, potrebno je konsultovati proizvođača ove lampe. 1) Zamena konvencionalne CFni snage. 2) Temperatura okoline. 3) Temperatura skladištenja. 4) Električno kolo/vodovi svetiljke su modifikovani i više ne mogu da rade sa klasičnim lampama DULUX. Koristiti samo sa odobrenom LEDVANCE DULUX LED. Označite svetiljku nalepnicom upozorenja dobiojenom u ambalži LED cevi. 5) Sijalica može da se koristi u suvim uslovima ili u svetiljki koja pruža zaštitu. 6) Svetiljka pogodna za rad pri frekvenciji od 50 Hz ili 60 Hz. 7) Svetiljka nije prikladna za rad u hitnim slučajevima. 8) Zatamnivanje nije dopušteno.

(UA) Світловий потік змінюватиметься в залежності від ПРА, що використовується. Ця лампа розроблена для освітлення загального призначення (за винятком випадків вибухонебезпечного середовища). Ця лампа може бути непридатною для застосування в пристроях, де використовується традиційна компактна люмінесцентна лампа. Діапазон температури цієї лампи є обмеженим. Точка Тс і температура Тс позначаються безпосередньо на лампі. Якщо використовується світильник із декількома лампами, потрібно виміряти температуру тс для всіх установлених ламп. Використовуйте нучкий термодатчик (наприклад, типу К) і закріпіть його в точці виявлення ної температури тс. Використання світлодіодних ламп за температури, що перевищує максимальна значення тс, може призвести до передчасного зношування та виходу пристроїв із ладу. У випадку існування сумніву щодо відповідності пристрою, слід звернутися до виробника цієї лампи. 1) Заміна звичайної потужності CFні. 2) Температура навколишнього середовища. 3) Температура зберігання. 4) Електрична схема/електродотри світильника були модифіковані і тепер не можуть використовуватися з традиційними лампами DULUX. Використовуйте лише зі схваленою лампою LEDVANCE DULUX LED. Нанесіть на світильник попереджувальну наклейку, що входить у комплект LED tube. 5) Лампа призначена для використання в сухих умовах або в світильнику, обладнаному засобами захисту. 6) Лампа розрахована для експлуатації при 50 Гц або 60 Гц. 7) Лампа не розрахована для роботи за високовольтних умов. 8) Дімування не дозволяється.

(KZ) Жарық ағыны қолданылған балластқа байланысты өзгеріп тұрады. Бұл шам жалпы жарық беру қызметі үшін арналған (мысалы: жарылу атмосферасынан басқа). Бұл шам дәстүрлі ықшам люминесцентті шам қолданылған барлық қолданыстағра жарамды болмауы мүмкін. Бұл шамның температуралар диапазоны төменірек. Тс нүктесі мен Тс температурасы тікелей шамда белгіленген. Көп шамды шамдалда қолданыса, барлық орнатылған шамдардың тс температурасын өлшеңіз. Иілгіш термосенсорды пайдаланыңыз (мысалы, «К түрін») және оны тс нүктесіне бекітіңіз. Жарықдиодты шамдар Тс температурасынан жоғары температурада жұмыс істесе, құрылғылар ерте тозуы және істен шығуы мүмкін. Қолдануға жарамдылық бойынша күмән туындаған жағдайда бұл шамның өндірушісімен кеңесу керек. 1) Кәдімгі CFні қуатын ауыстыру. 2) Қоршаған орта температурасы. 3) Сақтау температурасы. 4) Құралдардың электр тізбегі/сымдары өзгертілді және енді дәстүрлі DULUX шамдарымен жұмыс істей алмайды. Тек мақұлданып LEDVANCE DULUX LED пайдаланыңыз. Жарықдиодты түтік қаптамасына кіретін ескерткі жапсырмасымен шамды белгілеңіз. 5) Шам құрғақ жағдайда немесе қорғанысы бар шамдал ішінде қолданылуы тиіс. 6) Шам 50 Гц немесе 60 Гц жұмысына қолайлы. 7) Шам төтенше жағдай жұмысына қолайлы емес. 8) Жарықты азайтуға рұқсат етілмейді.



Lamp to be used in dry conditions or in a luminaire that provides protection⁵⁾



Lamp suitable for 50Hz or 60Hz operation⁶⁾



Lamp not suitable for emergency operation⁷⁾



Dimming not allowed⁸⁾

CE UK ENE IP20



FR Les ampoules et tubes se recyclent

À DÉPOSER EN MAGASIN

À DÉPOSER EN DÉCHÈTERIE

OU

Points de collecte sur www.quefairedemesdechets.fr



C10449058
G11242984
30.05.25

LEDVANCE SASU
CQM, 5 rue d'Altort
67120 Molsheim France
www.ledvance.com

© LEDVANCE Ltd, Sterling House,
810 Mandarin Court, Warrington,
Cheshire, WA1 1GG, United Kingdom