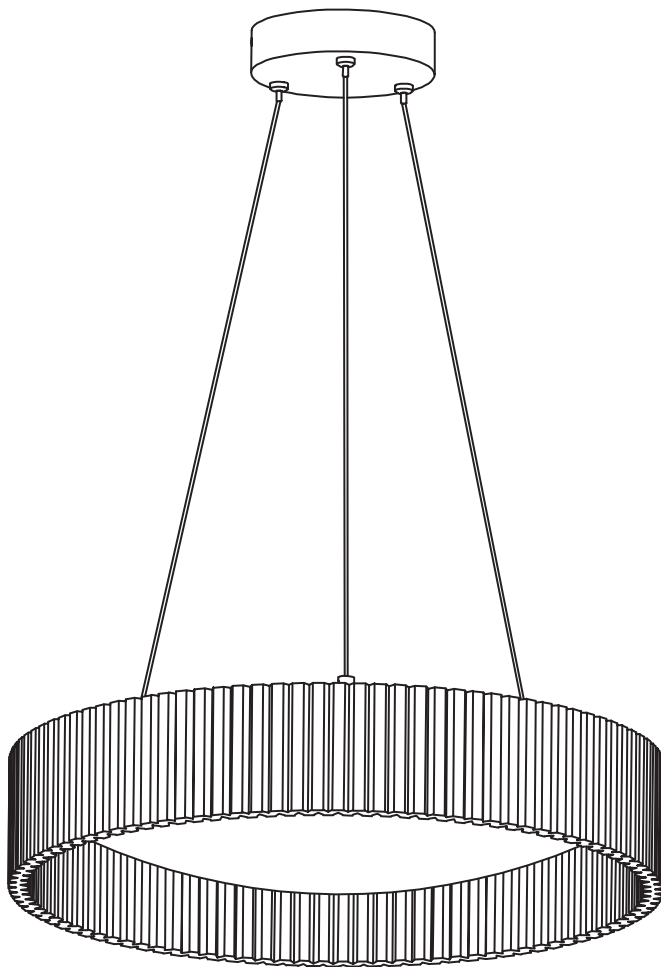



DECOR FELT CYLINDER PENDANT

LEDVANCE

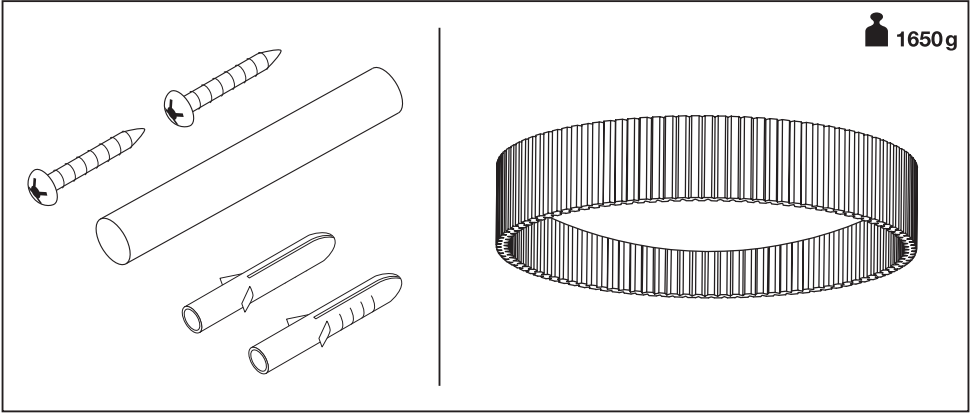


	EAN	W	lm Light Source	lm Out- put	K	IP	Δ (°C)	V~	mA	Hz	DF	▽ (°)	
DECOR FELT CYLINDER PEND 28W 830 DG	4058075841567	28	2700	1000	3000	20	-20...+40	220-240V	117	50/60	≥0.7	80	15000

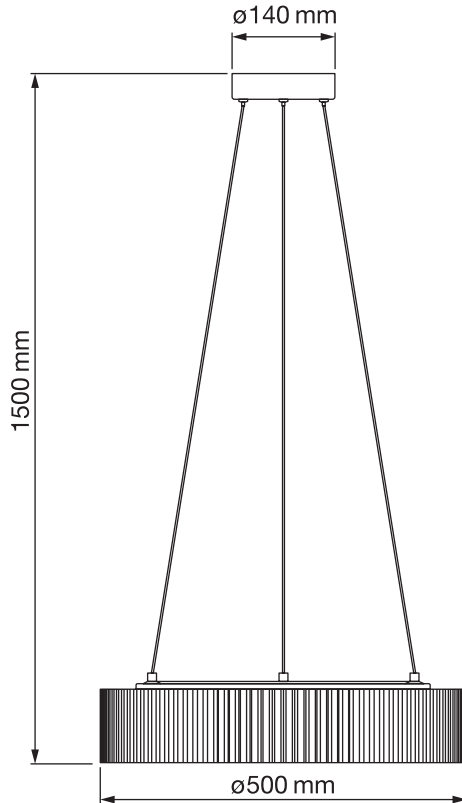
DECOR FELT CYLINDER PENDANT



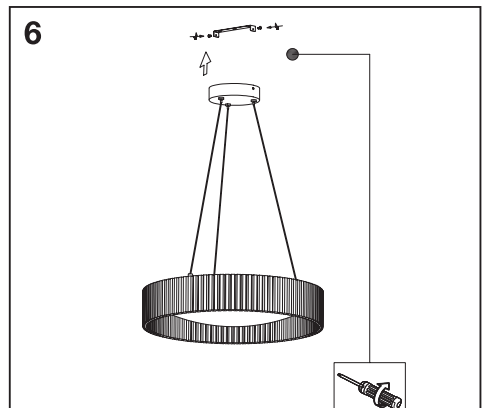
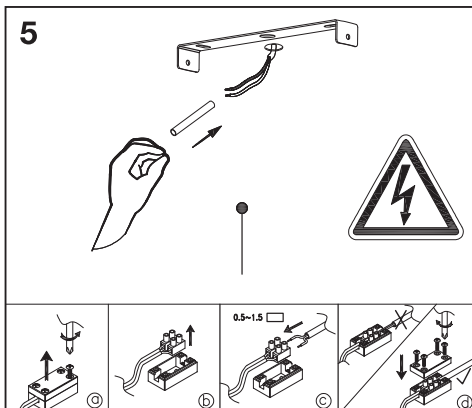
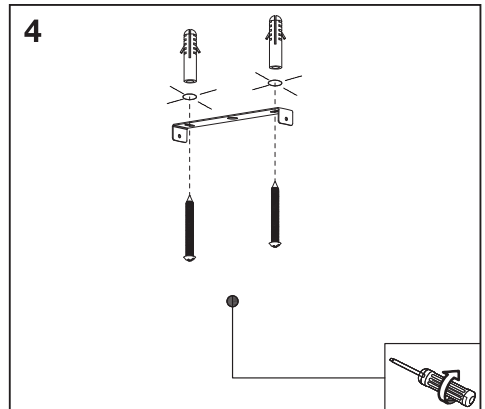
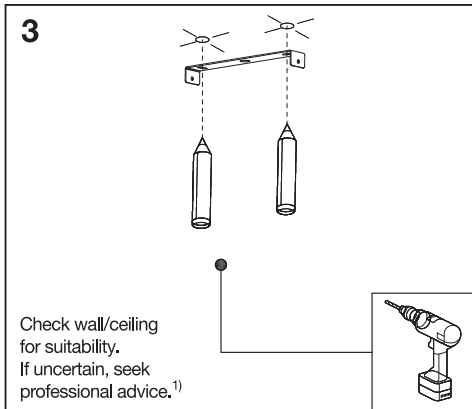
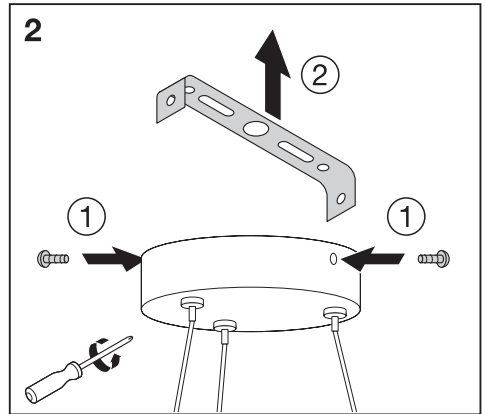
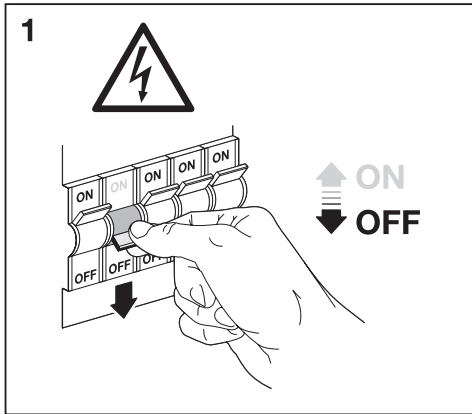
 1650g

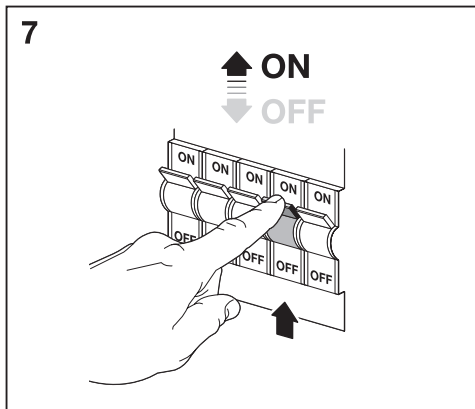


[mm]

















DECOR FELT CYLINDER PENDANT













⊗ 1) Eignung der Wand/Decke prüfen. Wenn Sie sich nicht sicher sind, lassen Sie sich beraten. ⊗ 1) Check wall/ceiling for suitability. If uncertain, seek professional advice. ⊗ 1) Vérifiez l'adéquation du mur/plafond. En cas d'incertitude, demandez conseil à un professionnel. ⊗ 1) Controllare l'idoneità della parete o del soffitto. In caso di dubbi, consultare un professionista. ⊗ 1) Compruebe la idoneidad de la pared o techo. Si no está seguro, busque asesoramiento profesional. ⊗ 1) Verifique a adequação da parede/teito. Se não tiver a certeza, procure aconselhamento profissional. ⊗ 1) Ελέγξτε τον τοίχο/την οροφή ως προς την καταλληλότητα. Σε περίπτωση αμφιβολίας, ζητήστε επαγγελματική συμβουλή. ⊗ 1) Controleer wand/plafond op geschiktheid. Als u niet zeker bent, vraag dan professioneel advies. ⊗ 1) Kontrollera vägg/tak för lämplighet. Om du är osäker, sök professionell rådgivning. ⊗ 1) Tarkista seinän/katon sopivuus. Jos olet epävarma, kysy neuvoa ammattilaiselta. ⊗ 1) Sjekk om veggens/taket egner seg. Oppsøk profesjonell rådgivning dersom du er usikker. ⊗ 1) Kontrollør vagg/loft for egnethed. Hvis du er usikker, skal du søge professionell rådgivning. ⊗ 1) Zkontrolujte vhodnost stěny/stropu. Pokud si nejste jisti, vyhledejte odbornou radu. ⊗ 1) Проверьте стену/потолок на пригодность. Если у вас есть сомнения, обратитесь за профессиональной консультацией. ⊗ 1) Ellenőrizze a fal/mennyezet alkalmaságát. Ha bizonytalan, kérjen szakszerű tanácsot. ⊗ 1) Sprawdź, czy ściana/sufit nadają się do montażu. W razie wątpliwości zasięgnij porady wykwalifikowanej osoby. ⊗ 1) Skontrolujte vhodnosť steny/stropu. Ak si nie ste istí, vyhľadajte odbornú pomoc. ⊗ 1) Preverite primernost stene/stropa. Če niste prepričani, poiščite nasvet strokovnjaka. ⊗ 1) Duvann/tavanin uygun olup olmadığını kontrol edin. Emin değilseniz uzman bir kişiden destek alın. ⊗ 1) Proverjete prikladnost zida/stropa. Ako niste sigurni, potražite stručni savjet. ⊗ 1) Verificati dacă peretele/tavanul este adecvat. În caz de incertitudine, solicitați consultanță de specialitate. ⊗ 1) Проверте погодността на стената/тавана. Ако не сте сигурни, потърсете професионален съвет. ⊗ 1) Kontrolli seinale/lakke sobivust. Kahtluse korral küsi professionaalilt nõu. ⊗ 1) Patikrinkite sienos/lubų tinkamumą. Jei kyla abejonių, kreipkitės į specialistą. ⊗ 1) Pārbaudiet sienu/griestu piemērotību. Neskaidribu gadījumā meklējiet profesionālu padomu. ⊗ 1) Проверте погодност зида/плафона. Ако нисте сигурни, потражите стручни савет. ⊗ 1) Перевірте відповідність стіни/стелі. Якщо ви не впевнені, зверніться за професійною консультацією. ⊗ 1) Қабырганын/тебенін жарамдылығын тексеріңіз. Егер сенімді болмасаңыз, кәсіби кеңеске жүгініңіз.

				
	EAN	n		 ENERGY * X =
DECOR FELT CYLINDER PEND 28W 830 DG	4058075841567	3	AC62767	 F









Cet appareil et ses accessoires se recyclent

À DÉPOSER EN MAGASIN  OU  À DÉPOSER EN DÉCHÈTERIE

Points de collecte sur www.quefairedemesdechets.fr

C10449057
 G11190511
 10.06.24



LEDVANCE GmbH
 Steinerne Furt 62
 86167 Augsburg, Germany
www.ledvance.com