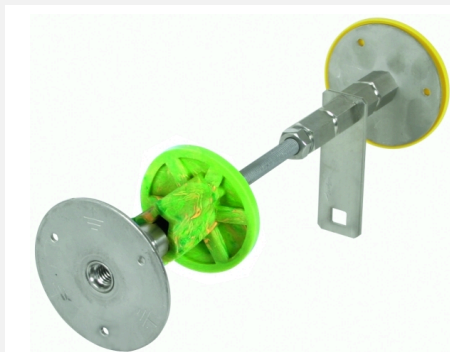
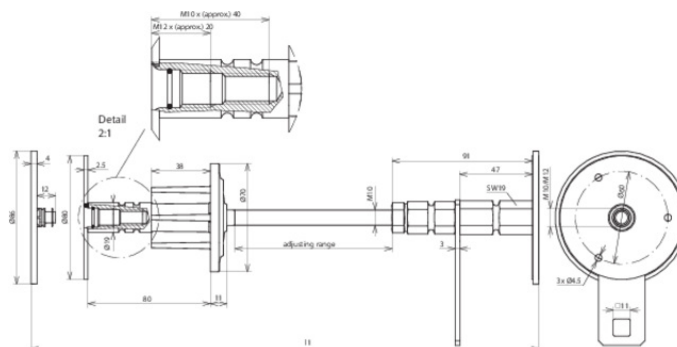


## WD M10 12 V4A DWD L200 300 STTZN (478 530)



Ilustracje nie są wiążące



Typ Nr kat.	WD M10 12 V4A DWD L200 300 STTZN 478 530
Materiał płytki	stal nierdzewna (V4A)
Nr materiału	1.4571 / 1.4404 / 1.4401
Materiał prętu	stal ocynkowana ogniowo
Grubość ściany (I1)	200-300 mm
Gwint przyłączeniowy	M10 / 12
Płytką przyłączeniową Ø	80 mm
Badanie wodoszczelności	1 bar
Materiał przegrody wodnej	PVC
Prąd zwarciovowy (AC 50 Hz / DC) (1 s; ≤ 300°C)	2,6 kA
Spełnia wymagania normy	PN-EN 62561-(1+5)
Waga	697 g
Numer taryfy celnej (Nomenklatura scalona EU)	85359000
GTIN (EAN)	4013364120341
Jed. Op.	10 szt.

W związku z ciągłym rozwojem technicznym zastrzegamy sobie prawo wprowadzenia zmian parametrów technicznych, konfiguracji i technologii, wymiarów, wagi i materiałów. Przedstawione ilustracje nie są wiążące.