



Przeznaczenie produktu	Przełącznik sterowniczy, klucz - 2 pozycje LPCS32		
Seria produktu	LPCS32		
Charakterystyka ogólna			
Kolor	Czarny		
Typ pozycji	0 - 1, wyjęcie klucza w pozycji 0 i 1		
Materiał	Poliamid		
Stopień ochrony według IEC	IP66, IP67 oraz IP69K		
Właściwości mechaniczne			
Trwałość mechaniczna	cycles	1000000	
Adapter do montażu	LPXAU120		
Masa	g	60	
Dane techniczne UL			
Stopień ochrony według UL	Typ 1, 2, 3R, 4, 4X, 12, 12K		

Warunki otoczenia

Temperatura

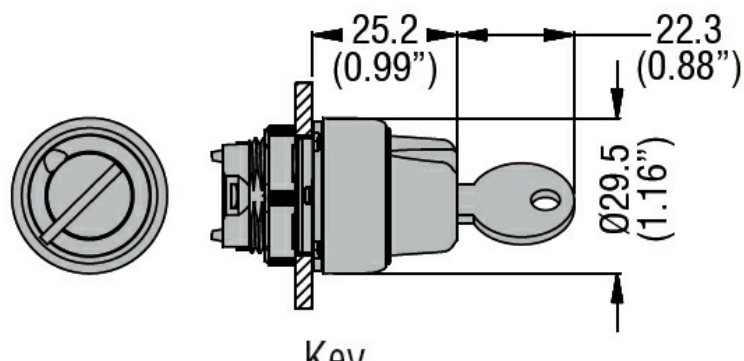
Temperatura pracy

min.	°C	-25
maks.	°C	+70

Temperatura składowania

min.	°C	-40
maks.	°C	+85

Wymiary



Certyfikaty i zgodność

Zgodność

CSA C22.2 n° 14
IEC/EN/BS 60947-1
IEC/EN/BS 60947-5-1
UL508

Certyfikaty

CCC
cULus

Klasyfikacja ETIM

ETIM 8,0

EC000222 -
Napęd
przełącznika
obrotowego