



Przeznaczenie produktu

Separator, 1/2  
modułu  
CN

Seria produktu

Warunki otoczenia

Temperatura pracy

min. °C -5

Temperatura składowania

min. °C -30  
maks. °C 80

Właściwości mechaniczne

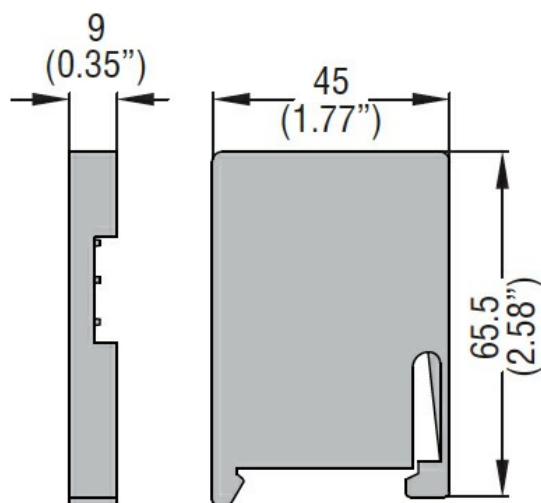
Montaż

Szyna DIN 35  
mm

Masa

g 13

Wymiary



Certyfikaty i zgodność

Zgodność

/

Certyfikaty

/

Klasyfikacja ETIM

ETIM 8,0

EC002498 -  
Akcesoria/części  
zamiennie do  
aparatury  
niskonapięciowej