



Stycznik mocy
BF65

Przeznaczenie produktu

Seria produktu

Właściwości styków

Liczba pól	Nr.	4	
Znamionowe napięcie izolacji U_i IEC/EN	V	1000	
Znamionowe napięcie udarowe U_{imp}	kV	8	
Częstotliwość robocza	min. Hz	25	
	maks. Hz	400	
Prąd roboczy termiczny umowny I_{th} , IEC	A	100	
Prąd roboczy I_e	AC-1 ($\leq 40^\circ\text{C}$)	A	100
	AC-1 ($\leq 55^\circ\text{C}$)	A	80
	AC-1 ($\leq 70^\circ\text{C}$)	A	70
	AC-3 ($\leq 440\text{V} \leq 55^\circ\text{C}$)	A	65
	AC-4 (400V)	A	31
Znamionowa moc prąd AC-3 ($T \leq 55^\circ\text{C}$)	230 V	A	65
	400 V	A	65
	415 V	A	65
	440 V	A	65
	500 V	A	53
	690 V	A	47
	1000 V	A	25
Znamionowa moc robocza AC-1 ($T \leq 40^\circ\text{C}$)	230 V	kW	38
	400 V	kW	65
	500 V	kW	82
	690 V	kW	114
Maks. prąd I_e wg IEC w DC1 przy $L/R \leq 1$ ms i 1 polu szeregowo	≤ 24 V	A	50
	48 V	A	50
	75 V	A	50
	110 V	A	8
	220 V	A	–
Maks. prąd I_e wg IEC w DC1 przy $L/R \leq 1$ ms i 2 polach szeregowo	≤ 24 V	A	70
	48 V	A	70
	75 V	A	70
	110 V	A	60
	220 V	A	9
Maks. prąd I_e wg IEC w DC1 przy $L/R \leq 1$ ms i 3 polach szeregowo	≤ 24 V	A	70
	48 V	A	70
	75 V	A	70

	110 V	A	60
	220 V	A	90
<hr/>			
Maks. prąd Ie wg IEC w DC1 przy L/R ≤ 1 ms i 4 polach szeregowo	≤24 V	A	70
	48 V	A	70
	75 V	A	70
	110 V	A	70
	220 V	A	110
<hr/>			
Maks. prąd Ie wg IEC w DC3-DC5 przy L/R ≤ 15 ms i 1 polu szeregowo	≤24 V	A	35
	48 V	A	25
	75 V	A	25
	110 V	A	3
	220 V	A	–
<hr/>			
Maks. prąd Ie wg IEC w DC3-DC5 przy L/R ≤ 15 ms i 2 polach szeregowo	≤24 V	A	45
	48 V	A	40
	75 V	A	40
	110 V	A	30
	220 V	A	5
<hr/>			
Maks. prąd Ie wg IEC w DC3-DC5 przy L/R ≤ 15 ms i 3 polach szeregowo	≤24 V	A	55
	48 V	A	50
	75 V	A	50
	110 V	A	35
	220 V	A	52
<hr/>			
Maks. prąd Ie wg IEC w DC3-DC5 przy L/R ≤ 15 ms i 4 polach szeregowo	≤24 V	A	60
	48 V	A	60
	75 V	A	60
	110 V	A	50
	220 V	A	65
<hr/>			
Krótkotrwałe dopuszczalne natężenie prądu przez 10s (IEC/PN-EN 60947-1)		A	640
<hr/>			
Bezpiecznik	gG (IEC)	A	125
	aM (IEC)	A	80
<hr/>			
Zdolność załączania (wartość skuteczna)		A	650
<hr/>			
Zdolność wyłączenia przy napięciu	440 V	A	520
	500 V	A	425
	690 V	A	376
<hr/>			
Rezystancja na pole (średnia wartość)		mΩ	0.8
<hr/>			
Rozproszenie mocy na pole (średnia wartość)	I _{th}	W	8
	AC-3	W	3.4
<hr/>			
Moment obrotowy dokręcania zacisków	min.	Nm	4
	maks.	Nm	5
	min.	I _{bin}	2.95
	maks.	I _{bin}	3.69
<hr/>			
Moment dokręcania zacisków cewki	min.	Nm	0.8
	maks.	Nm	1

	min.	I _{bin}	0.8
	maks.	I _{bin}	0.74
Maks. liczba podłączonych jednocześnie kabli		Nr.	2
Przekrój przewodu	AWG/Kcmil		
	maks.		2
Przekrój przewodu elastycznego bez końcówki	min.	mm ²	1.5
	maks.	mm ²	35
Przekrój przewodu elastycznego z końcówką	min.	mm ²	1.5
	maks.	mm ²	35
Osłona zacisków prądowych zgodna z IEC/EN 60529			IP20 front
Właściwości mechaniczne			
Pozycja montażowa	normalna dozwolona		Płaszczyzna pionowa ±30°
Montaż			Śruba/szyna DIN 35 mm
Masa		g	1280
Trwałość			
mechaniczna		cycles	15000000
elektryczna		cycles	1400000
Dane związane z bezpieczeństwem			
Poziom zapewnienia bezpieczeństwa B10d zgodny z PN-EN ISO 13489-1	obciążenie znamionowe	cycles	1400000
	obciążenie mechaniczne	cycles	15000000
Kompatybilność elektromagnetyczna			Tak
Działanie cewki AC			
Napięcie znamionowe AC przy 50/60 Hz, 60 Hz	min.	V	20
	maks.	V	48
Napięcie robocze AC	cewka 50/60 Hz przy 50 Hz		
	zadziałanie		
	min.	%Us	85 Us min
	maks.	%Us	110 Us max
	odpadanie		
	maks.	%Us	≤70 Us min
	cewka 50/60 Hz przy 60 Hz		
	zadziałanie		
	min.	%Us	85 Us min
	maks.	%Us	110 Us max
	odpadanie		
	maks.	%Us	≤70 Us min
Średni pobór cewki przy 20°C	cewka 50/60 Hz przy 50 Hz		
	rozruch	VA	35...120
	trzymanie	VA	1.5...3.7
	cewka 50/60 Hz przy 60 Hz		
	rozruch	VA	35...120
	trzymanie	VA	1.5...3.7
Rozproszenie przy trzymaniu ≤20°C 50 Hz		W	1...2.5

Działanie cewki DC

Znamionowe napięcie sterujące DC

min.	V	20
maks.	V	48

Napięcie robocze DC

zadziałanie

min.	%Us	80 Us min
maks.	%Us	110 Us max

odpadanie

maks.	%Us	≤70 Us min
-------	-----	------------

Średni pobór cewki przy ≤20°C

zadziałanie	W	23...68
trzymanie	W	1.2...1,9

Maks. częstotliwość cykli

Operacje mechaniczne

cycles/h 1500

Czas działania

Średni czas przy sterowaniu Us

W AC

Zamykanie NO

min.	ms	12
maks.	ms	28

Otwieranie NO

min.	ms	8
maks.	ms	22

w DC

Zamykanie NO

min.	ms	40
maks.	ms	85

Otwieranie NO

min.	ms	20
maks.	ms	55

Dane techniczne UL

Znamionowe napięcie robocze AC (UL)

V 600

Prąd pełnego obciążenia dla trójfazowego silnika AC przy

480 V	A	65
600 V	A	62

Uzyskana wydajność mechaniczna przy

silnik trójfazowy AC

200/208 V	HP	20
220/230 V	HP	25
460/480 V	HP	50
575/600 V	HP	60

Zastosowanie ogólne

Stycznik

AC o zastosowaniu ogólnym, prąd A 100

Ochrona przed zwarciami, 600 V

Wysoka niezawodność

Prąd zwarciový	kA	100
Klasyfikacja bezpiecznika	A	200
Klasa bezpiecznika	J	

Standardowa niezawodność

Prąd zwarciový	kA	10
Klasyfikacja bezpiecznika	A	200
Klasa bezpiecznika	RK5	

Warunki otoczenia

Temperatura

Temperatura pracy

min.	°C	-40
maks.	°C	70

Temperatura składowania

min.	°C	-50
maks.	°C	80

Maks. wysokość

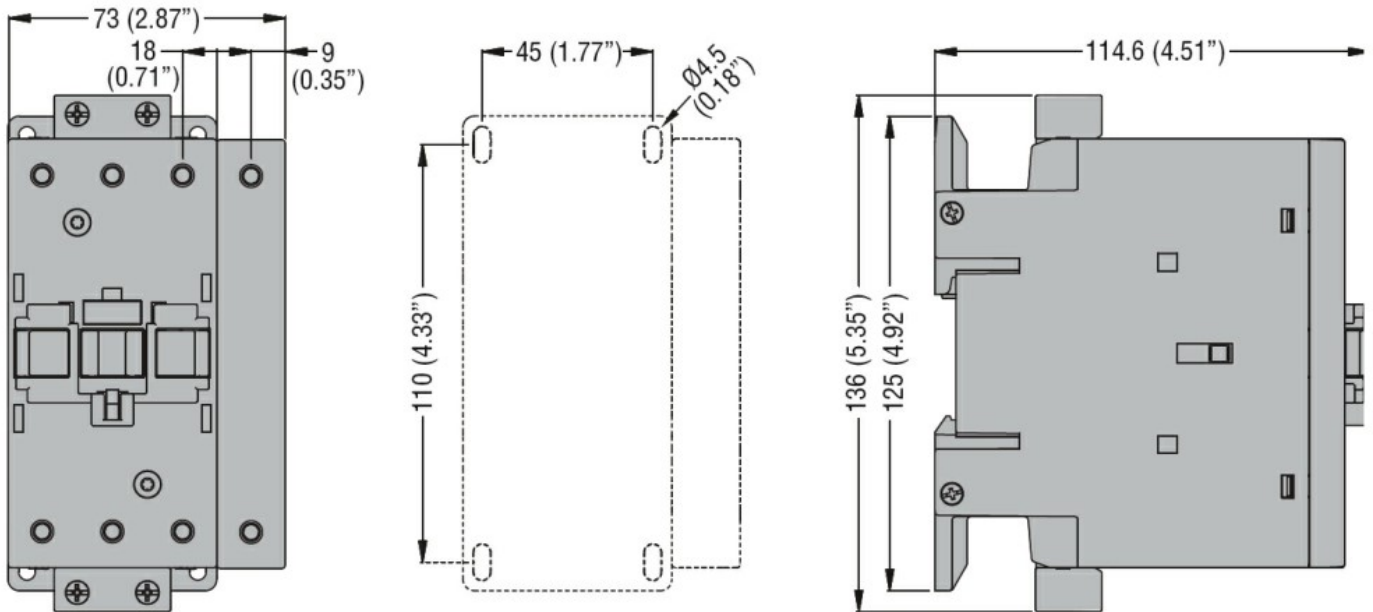
m	3000
---	------

Odporność i zabezpieczenie

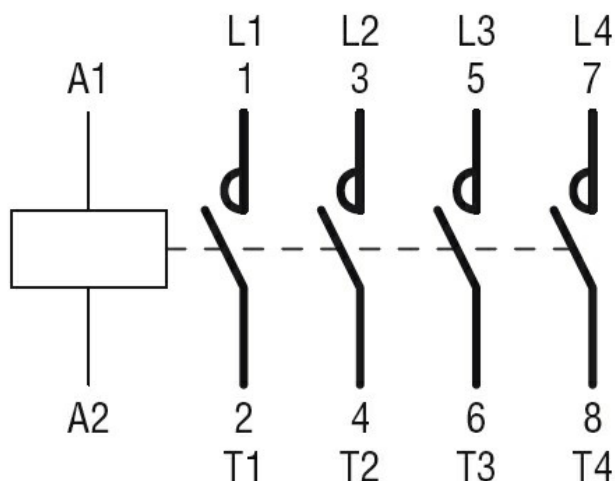
Stopień zanieczyszczenia

3

Wymiary



Schemat połączeń elektrycznych



Certyfikaty i zgodność

Zgodność

CSA C22.2 n° 60947-1

CSA C22.2 n° 60947-4-1

IEC/EN/BS 60947-1

IEC/EN/BS 60947-4-1

UL 60947-1

UL 60947-4-1

Certyfikaty

CCC

cULus

Klasyfikacja ETIM

ETIM 8,0

EC000066 -
Stycznik AC