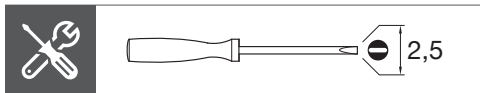


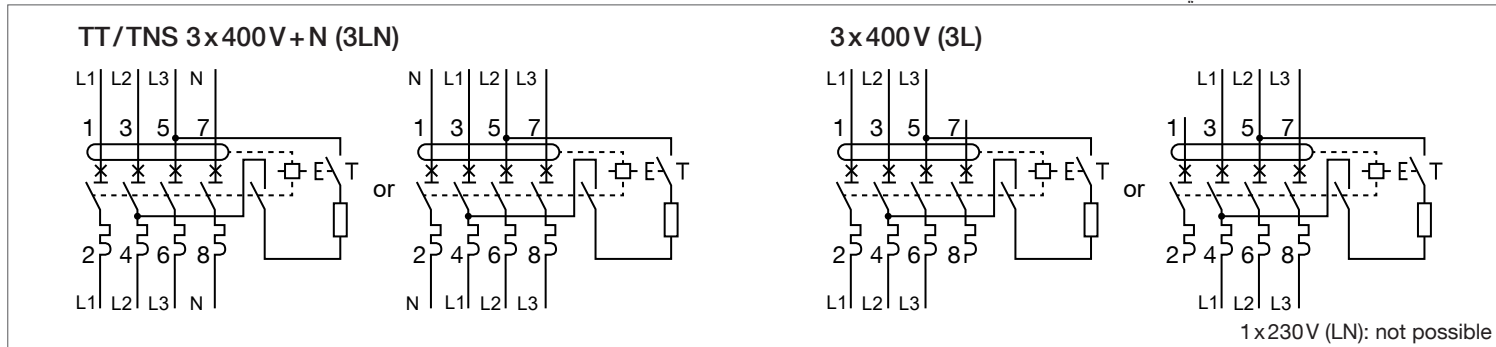
- (DE) FI/LS-Schalter 4P 6-40A
- (FR) Disjoncteur différentiel 4P 6-40A
- (IT) Int. Aut. Differenziali 4P 6-40A
- (EN) RCBO 4P 6-40A
- (AR) فاصل كهربائي 4P 6-40A



	<b>Schutz gegen Staub</b>
	Im Falle von Arbeiten in der Nähe von elektrischen Anlagen, stellen sie bitte sicher, dass die Anlage gegen Staub geschützt ist, wenn sie nicht der Schutzklasse IP5x entspricht.
	<b>Protection contre la poussière</b>
	Nous recommandons de protéger votre installation électrique contre la poussière si des travaux sont effectués à proximité et que votre tableau n'est pas IP5x.
	<b>Protezione contro polvere e sporco</b>
	In caso di attività e/o lavori in prossimità, assicurarsi che i dispositivi elettrici siano protetti contro sporco e polvere nel caso il quadro non sia IP5x.
	<b>Protection against dust</b>
	In case of work activities nearby, make sure that the electrical installation is protected against dust if the enclosure is not IP5x.
	<b>الحماية ضد الغبار</b>
	ننصحكم بحماية تثبيتكم الكهربائي من الغبار إذا كانت الأشغال قريبة و اللوحة ليست IP5x.

- (DE) : Der Differentialschutzschalter kann entweder von oben oder von unten gespeist werden.
- (FR) : Le disjoncteur différentiel peut être alimenté soit par le haut, soit par le bas.
- (IT) : L'interruttore differenziale può essere alimentato sia dall'alto che dal basso.
- (EN) : The differential circuit breaker can be supplied either from the top or from the bottom.
- (AR) : ممكن تزويد الفاصل الكهربائي إما من الأعلى أو من الأسفل

**Anschluß 4P / Raccordement électrique 4P / Schema di collegamento 4P / Electrical connection 4P / ربط كهربائي 4P**



**UP**  
6 → 20 A

12 → 14 mm 1,5 → 4 mm <sup>2</sup>	12 → 14 mm 1,5 → 4 mm <sup>2</sup>

**DOWN**  
6 → 40 A

⚠ Einspeisung nur von unten  
Alimentation uniquement par le bas  
Alimentazione solo dal basso  
Only supply from the bottom  
التزويد إلا من الأسفل

12 → 14 mm 1 → 16 mm <sup>2</sup>	12 → 14 mm 1 → 25 mm <sup>2</sup>

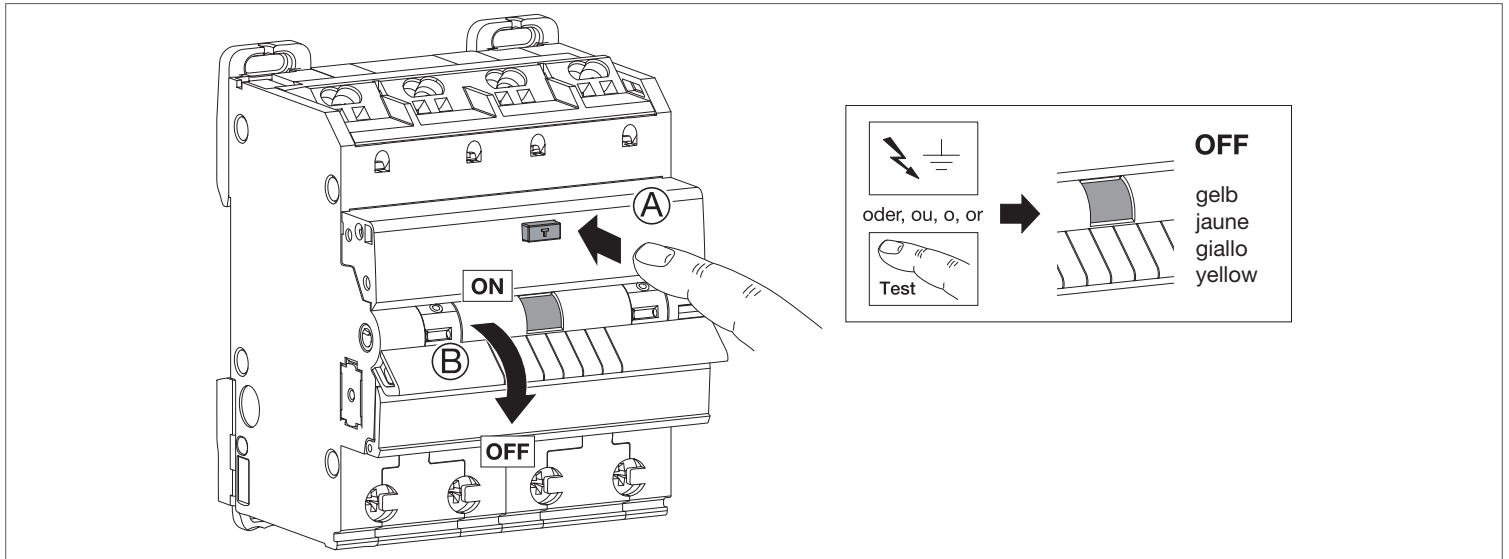
**UP**  
6 → 40 A

12 → 14 mm 1 → 16 mm <sup>2</sup>	12 → 14 mm 1 → 25 mm <sup>2</sup>

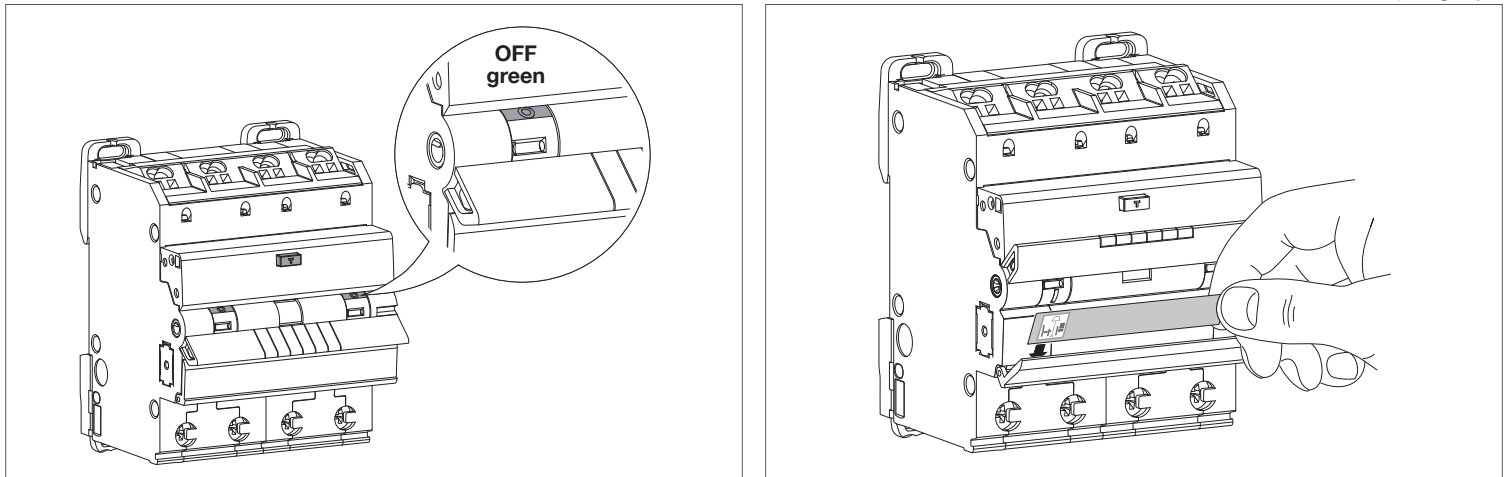
**DOWN**  
6 → 40 A

12 → 14 mm 1 → 16 mm <sup>2</sup>	12 → 14 mm 1 → 25 mm <sup>2</sup>

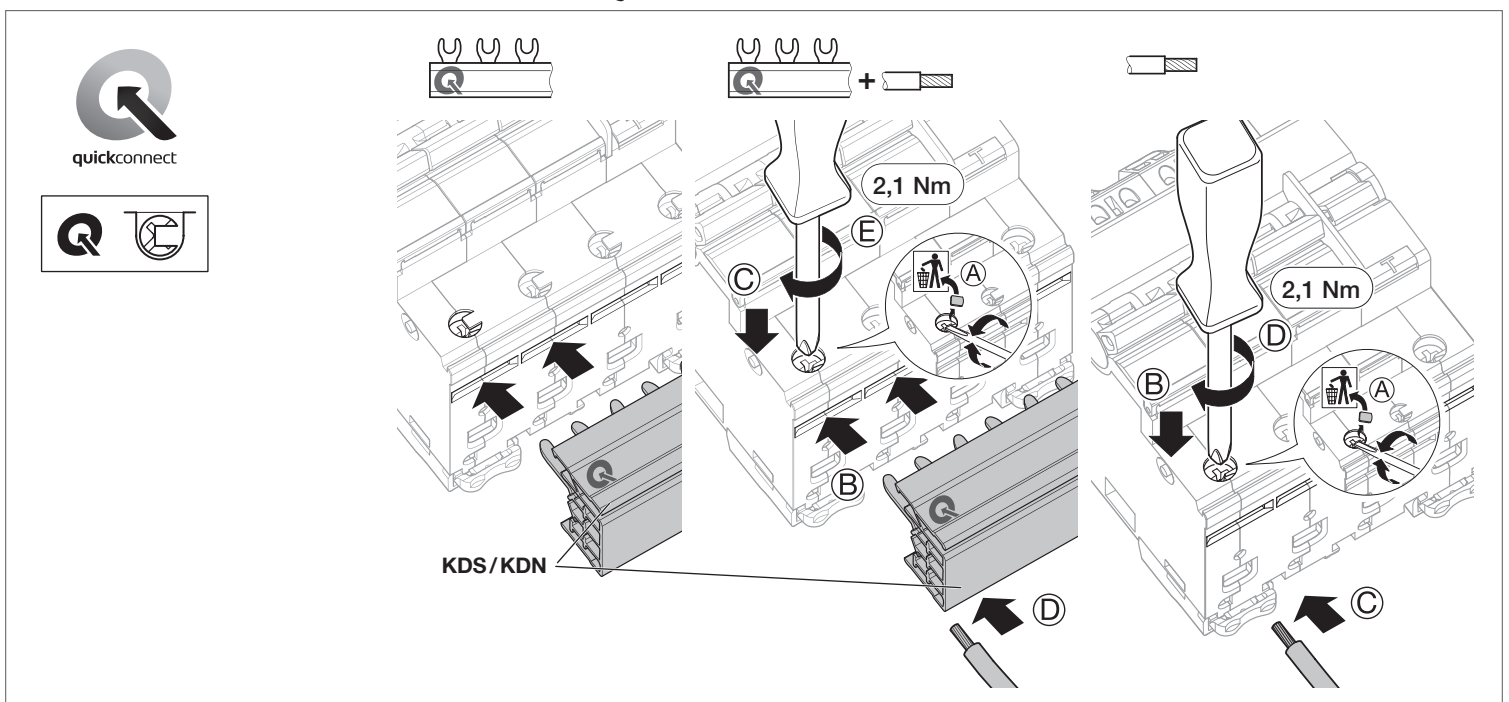
- (DE): TEST und FI - Fehlerstromanzeige: Test-Taste, halbjährlich drücken FI - Schutzschalter muß auslösen.
- (FR): TEST et visualisation défaut différentiel: lors de l'action sur le bouton test, l'interrupteur différentiel doit déclencher. Test bi-annuel.
- (IT): TEST i intervento differenziale visualizzato: verificare periodicamente - tramite pulsante l'interruttore differenziale deve aprire. Verificare ogni sei mesi.
- (EN): TEST and visualisation of differential fault: when the test button is activated, the differential switch must trip. Twice-yearly test
- (AR): إختبار وعرض الخطأ التفاضلي: عند الضغط على زر الإختبار، المفتاح التفاضلي يبدأ في التشغيل. إختبار نصف السنوي.



Kontaktstellungsanzeige/ Indicateur de position de contacts/ Posizione dei contatti visualizzata/ Contact position indicator/ إشارة موقف الاتصالات

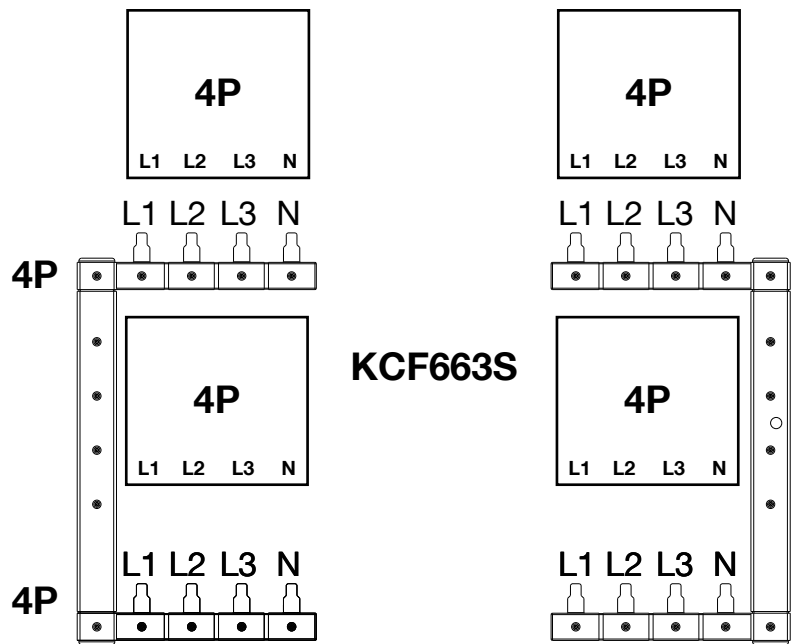


Anschluss / Connexion / collegamenti / Connection / ربط



**Example**

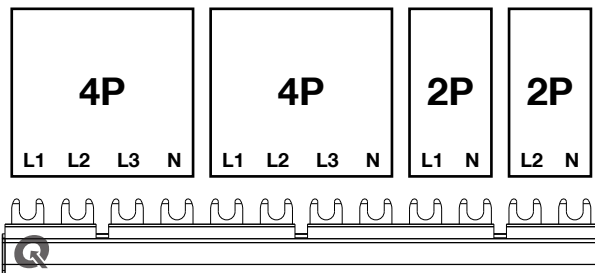
**KCF668S  
KCF863L/R  
KCF963L/R**



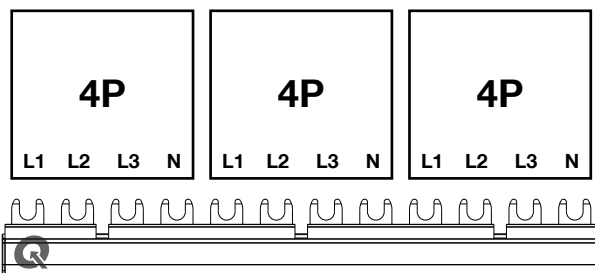
**Example**

**KDS463A  
KDS463AS  
KDS463AT**

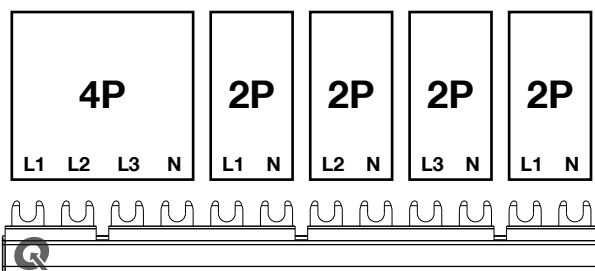
**KDS463AS 12 modules**



**KDS463A 12 modules**



**KDS463AT 12 modules**



- (DE) : Hager zertifiziert für die Tests der Auslösezeiten an einer Elektroanlage, dass die FI-Schalter der Marke Hager gemäß den Standards EN 61008-2-1 und EN 61009-2-1 bei einer Stromstärke von  $5 \cdot I_{dn}$  ausgelöst werden, in Übereinstimmung mit den vorgeschriebenen Zeiten in Tabelle 41.1 des Standards DIN VDE 0100-410 (VDE 0100-410) 2018-10.
- (FR) : Pour les tests de vérification du temps de déclenchement d'une installation électrique, Hager certifie que les DDR de la marque Hager conformes aux normes EN 61008-2-1 et EN 61009-2-1, se déclenchent dès lors qu'ils sont soumis à un courant de  $5 \cdot I_{dn}$  selon les temps décrits dans le tableau 41.1 de la norme DIN VDE 0100-410 datant d'octobre 2018.
- (IT) : Per le prove di verifica dei tempi d'intervento in un impianto elettrico, Hager certifica che i prodotti differenziali della marca Hager conformi alle norme EN 61008-2-1 ed EN 61009-2-1, si attivano quando sono sottoposti a una corrente pari a  $5 \cdot I_{dn}$  conformemente ai tempi imposti dalla tabella 41.1 della norma DIN VDE 0100-410 di Ottobre 2018.
- (EN) : For the tripping times verification tests, in an electrical installation, Hager certifies that the RCD, of the Hager brand, conforming to standards EN 61008-2-1 and EN 61009-2-1, trip under a current of  $5 \cdot I_{dn}$  in accordance with the times imposed in table 41.1 of standard DIN VDE 0100-410 (VDE 0100-410) 2018-10.
- (AR) :

لإجراء الإختبارات للتحقق من توقيت التشغيل للتثبيت الكهربائي Hager تشهد أن DDR ماركة Hager مطابقة للمعايير EN 61008-2-1 و EN 61009-2-1 تبدأ في التشغيل مباشرة عند إخضاعهم للتيار  $5 \cdot I_{dn}$  وفق التوقيت الموضح في اللوحة 41.1 لمعيار DIN VDE 0100-410 المؤرخ بأكتوبر 2018 .

### Garantie

24 Monate gegen Material- und Fabrikationsfehler, ab Fertigungsdatum. Fehlerhafte Geräte sind dem üblichen Grosshändler auszuhändigen. Die Garantie kommt nur zum Tragen, wenn das Rücksendeverfahren über Installateur und Grosshändler gewahrt wurde, und wenn nach Begutachtung durch unsere Abteilung Qualitätsprüfung kein Fehler infolge unsachgemässen Einbaus und/ oder kunstregelwidriger Anwendung festgestellt wurde. Etwaige Anmerkungen zur Erläuterung des Fehlers sind dem Gerät beizufügen.

### Garantie

24 mois contre tous vices de matières ou de fabrication, à partir de leur date de production. En cas de défectuosité, le produit doit être remis au grossiste habituel. La garantie ne joue que si la procédure de retour via l'installateur et le grossiste est respectée et si, après expertise, notre service contrôle qualité ne détecte pas de défaut dû à une mise en oeuvre et/ou une utilisation non conforme aux règles de l'art. Les remarques éventuelles expliquant la défectuosité devront accompagner le produit.

### Garanzia

24 mesi contro tutti i vizi di materiale o di fabbricazione, a partire dalla data di produzione. In caso di difetti, il prodotto deve essere restituito al grossista abituale. La garanzia ha valore solo se viene rispettata la procedura di reso tramite installatore e grossista e se dopo la verifica del nostro servizio controllo qualità non vengono riscontrati difetti dovuti ad una messa in opera e/o ad una utilizzazione non conforme alle regole dell'arte. Le eventuali note esplicative del difetto dovranno accompagnare il prodotto.

### Warranty

A warranty period of 24 months is offered on Hager products, from date of manufacture, relating to any material of manufacturing defect. If any product is found to be defective it must be returned via the installer and supplier (wholesaler). The warranty is withdrawn if, after inspection by Hager quality control dept the device is found to have been installed in a manner which is contrary to IEE wiring regulations and accepted practice within the industry at the time of installation and/or the procedure for the return of goods has not been followed. Explanation of defect must be included when returning goods.

### الضمان

أربعة وعشرين شهرا ضد أي عيوب في المواد أو التصنيع ابتداء من تاريخ الإنتاج. في حالة وجود عيب يجب إرجاع المنتج إلى تاجر الجملة المعتاد. ينطبق الضمان في حالة إحترام إجراء الإرجاع من خلال القائم بالتركيب وتاجر الجملة وإذا لم يكتشف قسم مراقبة الجودة لدينا بعد الفحص أي خلل بسبب التنفيذ و/أو الإستخدام الغير الموافق لقواعد الفن. أي ملاحظات تشرح الخلل يجب أن تكون مرافقة للمنتج.