



## ENERGY 3-100

Wi-MEF-3-100

3-fazowy  
monitor zużycia energii



---

[www.fif.com.pl/fox/energy3](http://www.fif.com.pl/fox/energy3)

---



F&F Filipowski sp. k.; ul. Konstantynowska 79/81, 95-200 Pabianice, PL  
[www.fif.com.pl](http://www.fif.com.pl); e-mail: [biuro@fif.com.pl](mailto:biuro@fif.com.pl)

---

### Zastosowanie

- » Monitorowanie zużycia energii w instalacjach przemysłowych i domowych;
- » Bieżący pomiar poboru mocy oraz wartości prądów i napięć;
- » Wykorzystanie zarejestrowanych pomiarów do wykrywania przekroczeń poziomu napięć lub poboru mocy;
- » Kontrolowanie produkcji energii w instalacjach fotowoltaicznych;
- » Opomiarowanie pomp ciepła.

## Właściwości

- » 3-fazowy, 2-kierunkowy, 4-kwadrantowy monitor zużycia energii elektrycznej, doskonały m.in. do nadzoru instalacji fotowoltaicznych;
- » Monitorowanie wszystkich istotnych parametrów sieci elektrycznej;
- » Rejestracja wartości średnich, minimalnych i maksymalnych;
- » Zakres pomiarowy do 100 A;
- » Nieinwazyjny montaż przy wykorzystaniu otwieranych przekładników prądowych dla przewodów o średnicy do 16 mm;
- » Wysoka dokładność pomiaru;
- » Dostęp do historii pomiarów przez aplikację lub przeglądarkę internetową;
- » Komunikacja przez domową sieć Wi-Fi i zdalny dostęp przez polską chmurę F&F;
- » Obsługa REST API oraz MQTT umożliwiająca integrację sterownika z zewnętrznymi systemami (w tym m.in. Home Assistant);
- » Bezpłatne aplikacje mobilne dla systemów Android i iOS;
- » W pełni polskie rozwiązanie skoncentrowane na bezpieczeństwie i ochronie prywatności użytkowników;
- » Brak ukrytych kosztów eksploatacji i gwarancja długotrwałego wsparcia produktu;
- » Montaż w skrzynce rozdzielczej (szyna DIN);
- » W zestawie z 3 przekładnikami prądowymi i anteną.

## Konfiguracja

Do wstępnej konfiguracji modułu Fox niezbędne jest pobranie i uruchomienie bezpłatnej aplikacji Fox dostępnej dla urządzeń mobilnych pracujących z systemem:

- » Android, w wersji 8.0 lub wyższej;
- » iOS, w wersji 14 lub wyższej.

Aplikację można pobrać bezpośrednio ze sklepów:



lub za pośrednictwem strony:

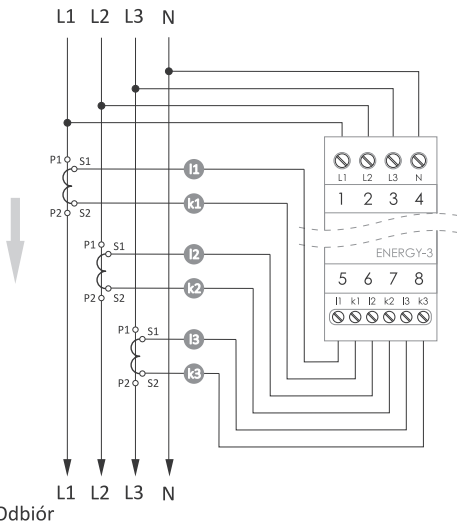
[www.fif.com.pl/fox](http://www.fif.com.pl/fox)



Na powyższej stronie znaleźć można również szczegółowe informacje dotyczące konfiguracji i eksploatacji urządzeń oraz aplikacji mobilnej Fox.

## Schemat podłączenia

Zasilanie



Właściwy typ przekładnika należy ustawić w aplikacji Fox (dla modułu Energy 3): **Ustawienia modułu** → **Przekładnik pomiarowy**.

## Opis wyprowadzeń

### Zasilanie i pomiar napięcia (górny rząd zacisków)

L1	faza L1
L2	faza L2
L3	faza L3
N	przewód neutralny



Podłączenie przewodu fazowego do zacisku N może doprowadzić do uszkodzenia urządzenia.



Urządzenie przystosowane jest do pracy w sieci 3-fazowej, 4-przewodowej. Pozostawienie niepodłączonego przewodu neutralnego może prowadzić do nieprawidłowej pracy lub uszkodzenia urządzenia!



Zalecane jest zabezpieczenie wejść napięciowych za pomocą zwłoczných wkładek bezpiecznikowych 0,25÷0,5 A, np. LK-BZ-3 (przykład str. 7).

### Przekładniki pomiarowe (dolny rząd zacisków)

I1 - k1	przekładnik fazy L1
I2 - k2	przekładnik fazy L2
I3 - k3	przekładnik fazy L3



Zaciski przeznaczone wyłącznie do podłączenia przekładników prądowych dostarczanych wraz z miernikiem lub dedykowanych przekładników TOM-xxx-03 produkcji F&F o znamionowym prądzie strony wtórnej 30 mA. Podłączenie przekładnika o wyższym prądzie strony wtórnej może doprowadzić do uszkodzenia urządzenia.



Bezpośrednie podłączenie źródła napięcia (szczególnie napięcia sieciowego) do zacisków przekładnika może doprowadzić do uszkodzenia urządzenia.



Domyślnie urządzenie przystosowane jest do podłączenia przekładników TOM-100-03 o prądzie znamionowym 100 A. W przypadku zastosowania innych przekładników należy również odpowiednio zmienić nastawę urządzenia (**Aplikacja Fox** → **Ustawienia urządzenia** → **Przekładnik prądowy**).

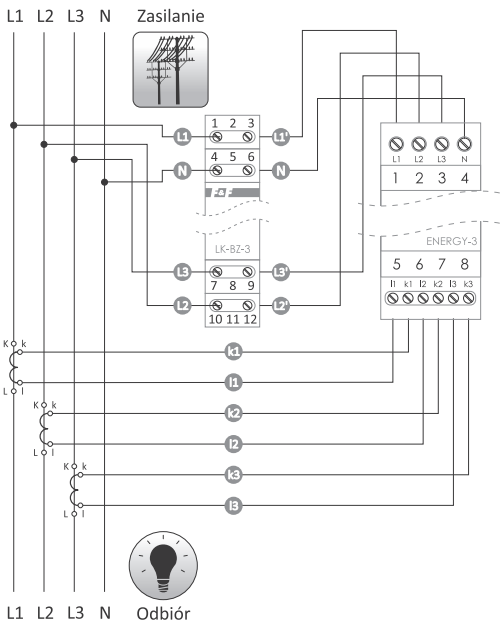


Należy zwrócić uwagę na zgodność kolejności podłączenia faz obwodów napięciowych i prądowych. Błąd kolejności faz skutkuje nieprawidłowym pomiarem poboru mocy oraz zużycia energii.



Bardzo istotna jest również kolejność podłączenia wyjść przekładnika prądowego oraz kierunek przełożenia przewodu przez przekładnik. Zamiana kolejności prowadzi do zmiany znaku kierunku przepływu energii oraz poboru mocy. Sposób prawidłowego montażu pokazany jest na stronie 8.

Przykładowy schemat połączeń miernika Energy-3 wraz z zabezpieczeniem obwodów napięciowych za pomocą potrójnej wkładki bezpiecznikowej LK-BZ-3 pokazany jest na poniższym rysunku:

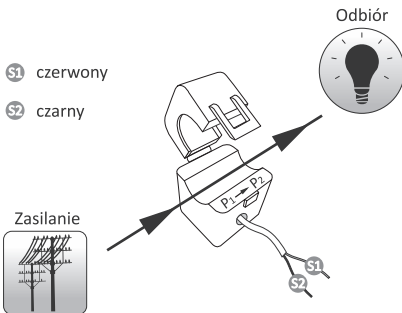


## Montaż przekładników pomiarowych

W zestawie wraz z urządzeniem dostarczane są miniaturowe, otwierane przekładniki prądowe.


Do ich zapinania na mierzonych przewodach nie jest wymagana ingerencja w przewody prądowe, należy jednak zwrócić szczególną uwagę na sposób przełożenia przewodu przez przekładnik oraz podłączenie wtórnej strony przekładnika do urządzenia.

Prawidłowy sposób montażu pokazany jest na poniższym rysunku:





## Personalizacja

Po podłączeniu nowego urządzenia do zasilania zalecane jest przeprowadzenie personalizacji, czyli powiązanie z telefonem i kontem użytkownika. W tym celu należy uruchomić aplikację Fox, wybrać ikonę ustawień  , a następnie polecenie **Dodaj nowe urządzenie**.



W przypadku pierwszego uruchomienia aplikacji na telefonie, należy zgodnie ze wskazówkami programu zarejestrować konto użytkownika lub zalogować się do istniejącego konta, a następnie wybrać opcję **Fox Wi-Fi: Wyszukaj i skonfiguruj urządzenia bezprzewodowe**.

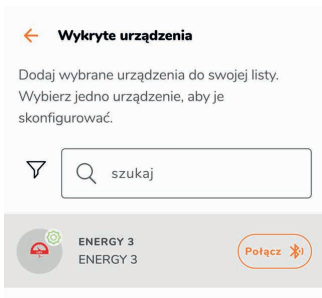


Personalizacja sterownika odbywa się za pośrednictwem połączenia bezpośredniego. Z uwagi na ograniczony zasięg takiego połączenia, zaleca się wykonanie personalizacji stojąc bezpośrednio przy sterowniku.

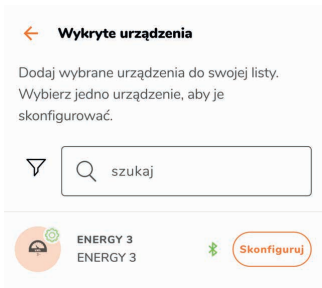


Sterowniki Fox obsługują wyłącznie połączenia Wi-Fi o częstotliwości 2,4 GHz. **Nie ma możliwości podłączenia sterownika do sieci 5 GHz!**

Po zakończeniu procesu wyszukiwania wyświetlone zostaną nowe urządzenia Fox. Moduł Energy 3 pojawi się na liście w następującej postaci:



Aby dodać nowe urządzenie należy najpierw się z nim połączyć (nacisnąć przycisk **Połącz**), a po nawiązaniu (rysunek poniżej) należy nacisnąć przycisk **Skonfiguruj** i dalej postępować zgodnie ze wskazówkami aplikacji.



## Telemetry

Fox Energy 3 umożliwia rejestrację zużycia energii i monitorowanych parametrów sieci. Dostęp do danych możliwy jest bezpośrednio z poziomu aplikacji (polecenie **Telemetry** widoczne w menu kontekstowym urządzenia) lub przez dowolną przeglądarkę internetową (adres <https://telemetry.fhome.cloud>).

---



Uruchomienie rejestracji danych wymaga wejścia w ustawienia modułu i zaznaczenia opcji **Telemetry**.  
**Rejestracja danych i dostęp do historii pomiarów wymaga skonfigurowanego dostępu zdalnego.**

---



Rejestracja danych wymaga stałego dostępu miernika do sieci internet. W przypadku jego braku bieżące odczyty napięć, prądów i mocy są tracone. Ostatni stan liczników energii przechowywany jest w pamięci miernika i zapisywany do bazy danych po odzyskaniu połączenia internetowego.

---



Dane dotyczące zużycia energii przechowywane będą w bazie danych przez okres minimum 10 lat, po czym zostaną nadpisane przez nowsze odczyty. Pozostałe parametry sieci (napięcia, prądy, moce) przechowywane będą w bazie danych przez okres minimum 3 miesięcy, po czym zostaną nadpisane przez nowsze odczyty.

---

## Sygnalizacja LED

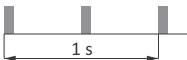
Stan modułu można bezpośrednio ocenić na podstawie kontrolki **STATUS** umieszczonej na froncie urządzenia.



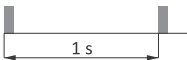
Kolor szary odpowiada w rzeczywistości zielonej diodzie LED, a kolor czarny – czerwonej diodzie LED.



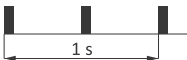
Sterownik  
w trybie fabrycznym



Nawiązywanie połączenia  
z siecią Wi-Fi



Nawiązane połączenie  
z siecią Wi-Fi



Brak połączenia  
z siecią Wi-Fi



Przywracanie oprogramo-  
wania układowego

## Sygnalizacja zużycia energii

Do sygnalizacji obecności napięcia oraz poboru energii elektrycznej służą trzy kontrolki LED (L1, L2, L3) znajdujące się na froncie urządzenia z prawej strony. Włączona kontrolka oznacza obecność napięcia na danym torze pomiarowym. Krótkie mrugnięcie oznacza pobór energii czynnej: 1 impuls = 1 Wh.

## Przywracanie ustawień fabrycznych

W przypadku braku dostępu do sterownika, wynikającego np. z utraty haseł, zaleca się wyzerowanie haseł dostępu, a następnie ponowne połączenie i skonfigurowanie sterownika za pomocą aplikacji Fox.

Aby wyzerować hasła należy:

1. Podczas pracy sterownika należy nacisnąć i przytrzymać przycisk **RESET** znajdujący się na froncie sterownika. Po jego naciśnięciu kontrolka **STATUS** zacznie szybko mrugać.
2. Po około 5 sekundach kontrolka **STATUS** zgaśnie i należy wtedy zwolnić przycisk **RESET**.
3. Nacisnąć krótko przycisk **RESET**, zapali się ponownie kontrolka **STATUS**.
4. Nacisnąć i przytrzymać wciśnięty przycisk **RESET**. Po około 3 sekundach zacznie mrugać zapalona wcześniej kontrolka **STATUS**. Po kolejnych 3 sekundach zapali się kontrolka **ERROR**.
5. Zwolnić przycisk – po kilku sekundach wyłączy się kontrolka **ERROR**, a włączy kontrolka **STATUS** i sterownik uruchomi się ponownie.
6. Po zakończeniu tej procedury wyczyszczone zostały hasła dostępu oraz parametry do zdalnego dostępu. Można teraz wyszukać urządzenie na nowo w aplikacji i dokonać ponownej personalizacji.

## Dane techniczne

instalacja	3-fazowa, 4-przewodowa
zasilanie	3×230/400 V AC (-25%÷15%)
częstotliwość	50÷60 Hz
dokładność	
miernik	1%
przekładniki pomiarowe	0,5%
parametry przekładników	
prąd pierwotny	100 A
prąd wtórny	30 mA
średnica przewodu	≤15 mm
długość przewodu	1,5 m
sygnalizacja	obecność zasilania, pobór energii
stała miernika	1000 imp/kWh
pobór mocy	<2 W
komunikacja	
częstotliwość radia	2,4 GHz
transmisja	Wi-Fi
moc radia (IEEE 802.11n)	<20 dBm
czułość odbiornika	-98 dBm
przyłącze	zaciski śrubowe 2,5 mm <sup>2</sup> (linka) zaciski śrubowe 4,0 mm <sup>2</sup> (drut)
moment dokręcający	0,5 Nm
temperatura pracy	-20÷50°C
wilgotność	<90%
(bez kondensacji pary i gazów agresywnych)	
wymiary	2 moduły (35 mm)
montaż	na szynie TH-35
stopień ochrony	IP20

## Gwarancja

Produkty firmy F&F objęte są 24-miesięczną gwarancją od daty zakupu. Gwarancja jest uwzględniana tylko z dowodem zakupu. Skontaktuj się ze swoim sprzedawcą lub bezpośrednio z nami.

## Deklaracja CE

F&F Filipowski sp. k. oświadcza, że urządzenie jest zgodne z wymaganiami Dyrektywy Parlamentu Europejskiego i Rady 2014/53/UE z dnia 16 kwietnia 2014 r. w sprawie harmonizacji ustawodawstw państw członkowskich dotyczących udostępniania na rynku urządzeń radiowych i uchylającej Dyrektywę 1999/5/WE.

Deklaracja zgodności CE, wraz z odwołaniami do norm w odniesieniu do których deklarowana jest zgodność, znajduje się na stronie: [www.fif.com.pl](http://www.fif.com.pl) na podstronie produktu.